



**MICROWELL**



## **NÁSTĚNNÝ BAZÉNOVÝ ODVLHČOVAČ**

Návod na obsluhu a montáž

**MODEL: DRY 300 METAL/SILVER  
DRY 400 METAL/SILVER  
DRY 500 METAL/SILVER**

Děkujeme, že jste se rozhodli zakoupit naše zařízení.

Prosíme, abyste si před zapojením zařízení pozorně přečetli tento návod.

Prosíme, dodržujte pokyny v této praktické příručce pro Vaši rychlou informovanost.

Nepřevezmeme záruku nebo odpovědnost za škody, ztráty nebo poškození vzniklé nesprávným používáním, nebo při používání na jiný účel, jak jsou popsány v této příručce.

Obsah:

1. Bezpečnostní opatření
2. Specifikace použití
3. Návod k obsluze
4. Návod na údržbu
5. Servis zařízení
6. Návod k montáži
7. Technické údaje
8. Záruční podmínky

## 1. BEZPEČNOSTNÍ OPATŘENÍ

- Nemanipulujte se zařízením s mokřými rukama.
- Nepřibližujte k zařízení žádné hořlavé látky, mohlo by dojít k požáru.
- Nečistěte zařízení vodou.
- Nečistěte zařízení agresivními čistícími prostředky, mohlo by dojít k poškození nebo deformacím.
- Při čištění umělohmotných částí nepoužívejte žádné čistící prostředky, které nejsou určeny na kryt odvlhčovače (čistící prostředky pro domácnost, rozpouštědlo, bělidlo, benzen, ředidlo, drsný prášek na čištění, krezol, chemikálie). namísto toho přetřete kryt odvlhčovače měkkým hadříkem nebo houbou.
- Nikdy nevkládejte žádné předměty do jakéhokoliv otvoru či hadice.
- Kryt je vyroben z plastu. V blízkosti této části nemanipulujte se zapálenou cigaretou, cigaretovým popelem ani jiným druhem ohně.
- Používejte toto zařízení pouze k účelu, jak je to popsáno v příloženém návodu.
- Nepoužívejte součástky, které nejsou doporučené.
- Nikdy neblokuje vzdušný otvor výrobku. Chraňte vzdušné otvory před ucpáním smetím a pod.
- Při nesprávném chodu odvlhčovače (kouř, pach, atd.) vypněte zařízení jističem v rozvodné skříni.
- Opravy a přemístění smí provádět pouze servisní pracovník.
- Před čištěním zařízení vypněte jistič v rozvodné skříni.
- Nepokládejte předměty na zařízení.
- Když nebudete zařízení delší dobu používat, vypněte jistič.

## 2. SPECIFIKACE POUŽITÍ

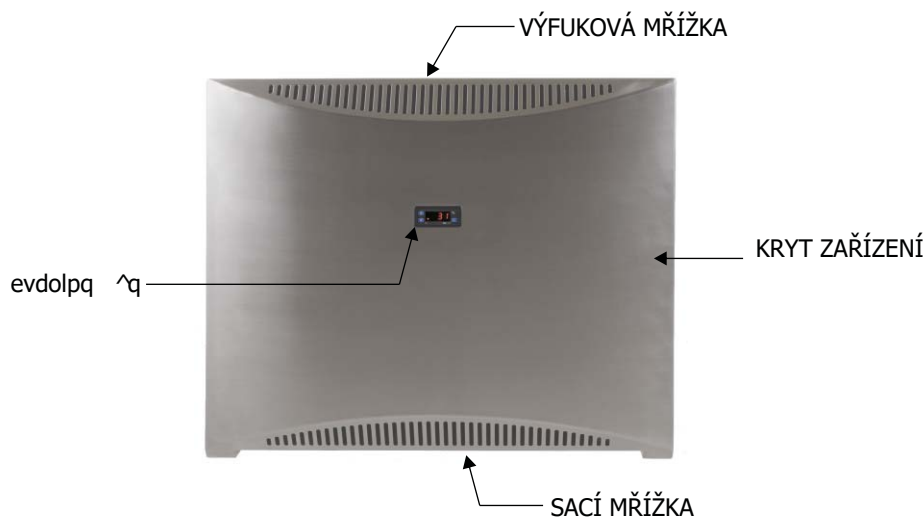
Zařízení jsou určena pro využití především ve vnitřních bazénech, menších plovárnách, lázních, saunách, popřípadě i v prádelně, sušárnách a jinde.

Model Microwell DRY 300 METAL/SILVER je určen pro místnosti s bazénem s plochou do 30 m<sup>2</sup>

Model Microwell DRY 400 METAL/SILVER je určen pro místnosti s bazénem s plochou do 45 m<sup>2</sup>

Model Microwell DRY 500 METAL/SILVER je určen pro místnosti s bazénem s plochou do 60 m<sup>2</sup>

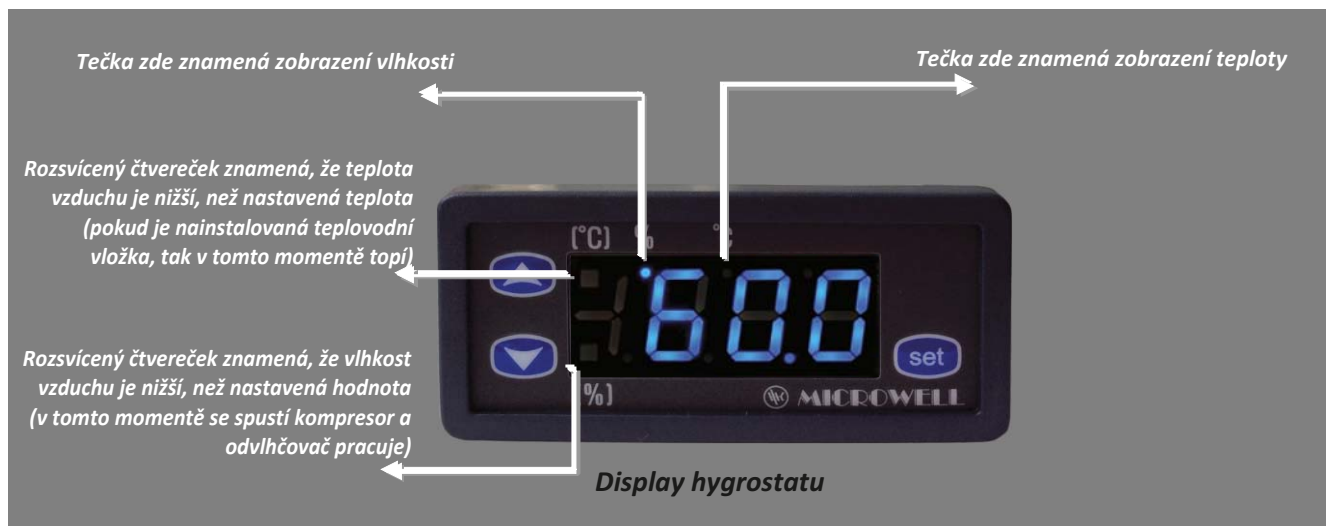
Podmínkou pro použití zařízení je dodržení teploty v místnosti v rozsahu 22 ° C až 35 ° C. Optimální je, pokud má vzduch v místnosti o 2-3 ° C vyšší teplotu než voda v bazénu.



### 3. NÁVOD NA OBSLUHU

#### 3.1. Regulování vlhkosti se zabudovaným vlhkožatem

Zabudovaný digitální vlhkožat se nachází na přední straně (DRY 300/400) nebo na boční straně vlevo (DRY 500). Zabudovaný hygrostat snímá vlhkost nasávaného vzduchu a v závislosti na nastavené hodnotě spíná kompresor. Ve střední poloze regulátoru zařízení zajišťuje průměrně 60% relativní vlhkost. Správná vlhkost vzduchu v místnostech s krytým bazénem by měla být v rozsahu 55 - 65%. Snižování vlhkosti pod zmíněnou hranici není žádoucí ani z fyziologického hlediska ani z hlediska ochrany stavby a vede ke zvýšené spotřebě el. energie. regulaci hygrostatu může provádět uživatel.



#### Chybové hlášení: Er1

**Er1** Porucha paměti. Vypněte a zapněte elektrické připojení. V případě, že hlášení poruchy přetrvává, obraťte se na výrobce ohledně výměny součástky.

**0-E** Porucha senzoru. Elektrické připojení senzoru je přerušeno. Prosím, zkontrolujte kabel.

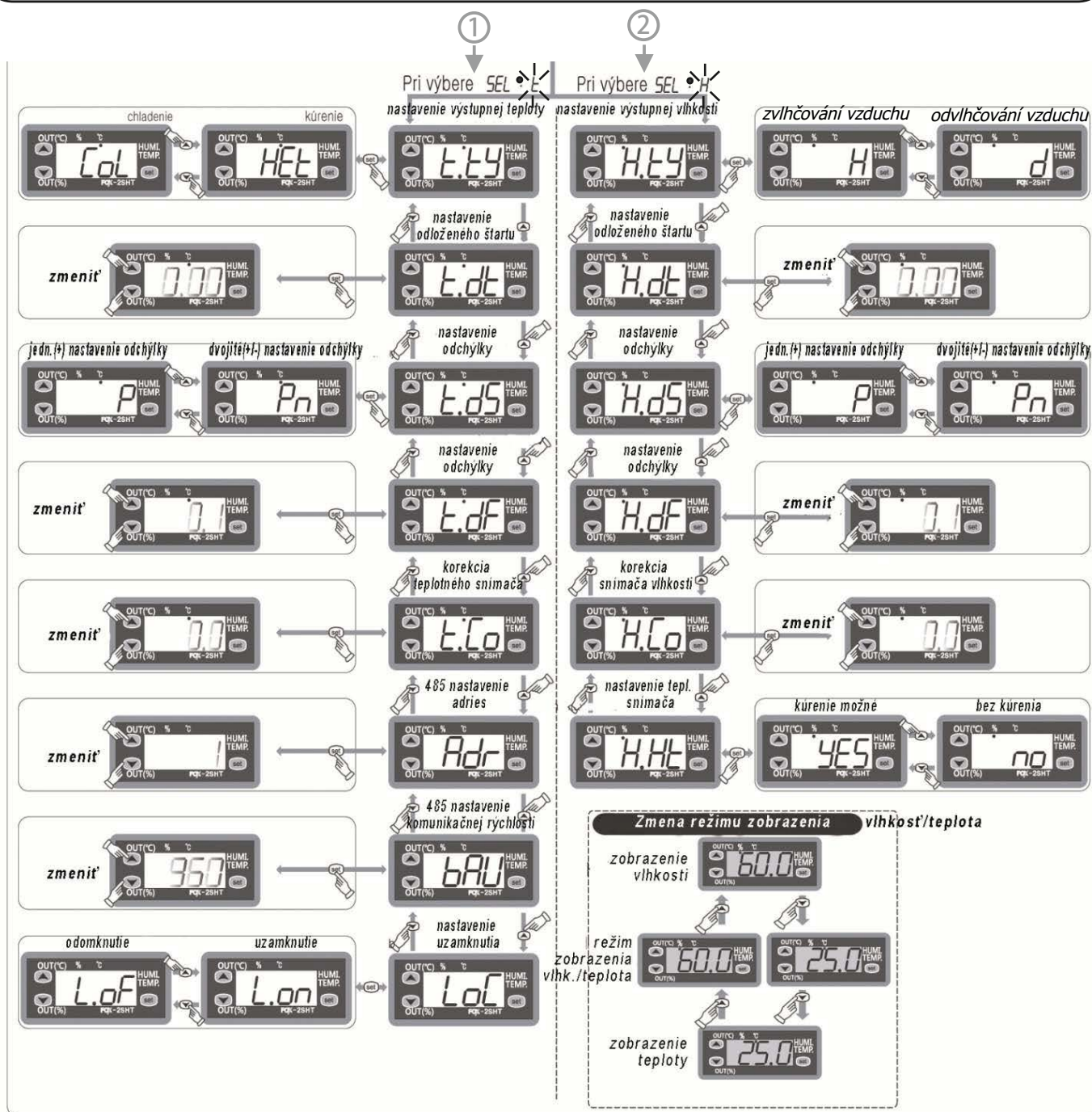
**S-E** Porucha senzoru. Senzor je skratovaný. Prosím, zkontrolujte kabel.



#### Nastavení hystereze, korekce a jiné servisní nastavení



## Nastavenie programov



Vestavěný digitální hygromet je umístěn na přední straně krytu přístroje. Přístroj je přednastaven z výroby na udržení vlhkosti na 55%. Uživatel může nastavit vlhkost na požadovanou hodnotu mezi 10-100%. Optimální relativní vlhkost v bazénu se pohybuje v rozmezí 55-65%. Nižší vlhkost vzduchu není nutná. Nemá žádný vliv na ochranu stavby, příp. textilií, a v případě, že klesne pod 35%, může poškozovat sliznice. Vyšší relativní vlhkost než 70% může mít za následek poškozování stavebních materiálů, tkanin a také vytváří příznivé prostředí pro rozmnožování plísní a bakterií.

### Záložní mechanický hygromet

Ze spodní strany vlevo najdete mechanický vlhkoměr, který nastavíte na vyšší hodnotu než primární digitální nebo externí vlhkoměr. doporučujeme hodnotu 70% RH. Odvlhčovač upřednostňuje vždy nejnižší nastavenou hodnotu ze všech zapojených vlhkoměrů.





### 3.2. Regulování vlhkosti dálkovým ovladačem - na objednávku

#### PKOKNK Řízení vlhkosti bezdrátovým vlhkostatem a termostatem DRY EASY 300

K bazénovému odvlhčovači standardně vybavenému vestavěným mechanickým vlhkostatem je možné si objednat externí bezdrátový vlhkostat a termostat DRY EASY 300. Funkce a obsluha dálkového vlhkostatu jsou popsány v samostatném příloženém návodu.



#### PKOKOK Řízení vlhkosti externím drátovým vlhkostatem EBERLE

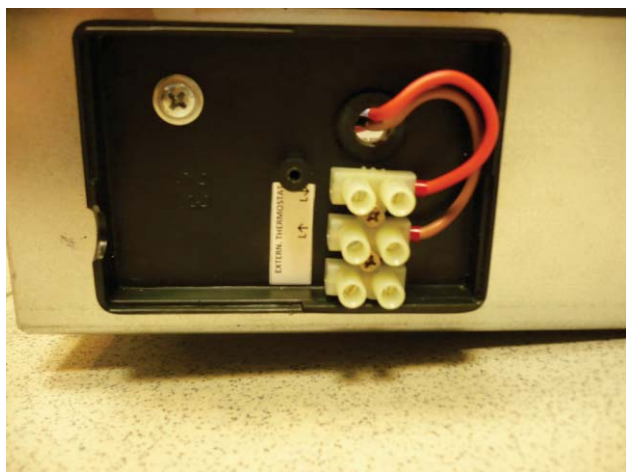
Pokud je váš přístroj vybaven kabelovým dálkovým regulátorem vlhkosti EBERLE, věnujte pozornost této části obslužného návodu. Odvlhčovač může být na požádání vybaven dálkovým vlhkostatem. V takovém případě má odvlhčovač dva regulátory vlhkosti. Jedním z nich je vestavěný mechanický vlhkostat v bazénovém odvlhčovači, druhým je externí drátový vlhkostat, spojený s odvlhčovačem kabelem. Odvlhčovač je řízen primárně dálkovým vlhkostatem za podmínky, že vestavěný regulátor vlhkosti v odvlhčovači je nastaven na vyšší hodnotu vlhkosti, než dálkový hygrost.

Připojení kabelového dálkového vlhkostatu EBERLE HYG6001 se provádí na místě instalace, a to podle schémat zapojení znázorněných na stranách 13 až 20 tohoto návodu.

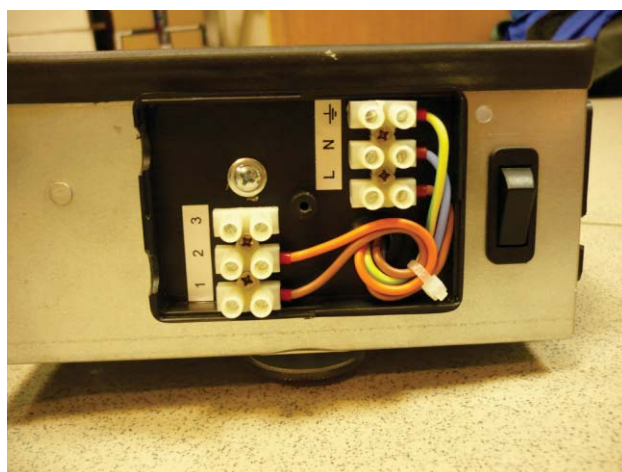
Pokud je váš odvlhčovač vybaven teplovodní vložkou nebo / a zároveň také solenoidovým ventilem, na aktivaci funkce ohřevu vzduchu pomocí odvlhčovače musíte mít zapojený externí vlhkostat s termostatem (označení v objednávce W7). Důvodem je, že základní kabelový dálkový vlhkostat EBERLE nemá funkci termostatu. Zvolte správné externí ovládání.

#### **Pokud zapojujete vlastní hygrost:**

V takovém případě jsou nainstalovány 2 černé plastové boxy na elektroboxu odvlhčovače. Jedním z nich je box pro připojení EBERLE, druhým je připojení externího termostatu. Jde o 230V / 5A kontakt - fáze je odeslána z odvlhčovače, který musí být připojen ke spínacímu kontaktu bez externího termostatu. Pokud se vyžaduje topení, externí termostat vrátí tuto fázi zpět k odvlhčovačům a aktivuje režim ohřevu vzduchu (otevře solenoidový ventil a zapne ventilátor).



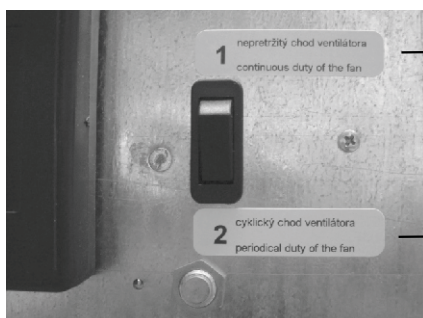
Připojení externího termostatu=



EBERLE připojení (1 k 1, 2 k 2, 3 k 3)  
a hlavní napájení (L, N, G)

### 3.3. Regulace ventilátoru

Pod vnitřním krytem zařízení se nachází dvoupolohový přepínač režimu ventilátoru. V první poloze ventilátor běží i v případě, že kompresor zařízení stojí - nepřetržitý chod ventilátoru. V druhém případě běží ventilátor pouze současně s kompresorem - cyklický chod ventilátoru. Nepřetržitý režim provozu ventilátoru je optimálnější, jelikož snímač vlhkosti zabudovaný v zařízení kontinuálně snímá vlhkost, čímž se dosahuje vyšší přesnosti. Nepřetržitý provoz ventilátoru zároveň lépe promíchává vzduch v prostoru. Regulaci ventilátoru nastavuje montážní firma podle požadavku uživatele.



→ nepřetržitý chod ventilátoru

→ cyklický chod ventilátoru

Přepínač chodu ventilátoru

### 3.4. Regulace kompresoru

Spuštění kompresoru z důvodu jeho ochrany je opožděné o min. 3 minuty. V závislosti na vlhkosti prostředí to může trvat i déle. Pokud dojde k zastavení kompresoru, automaticky se spustí nejdříve po 3 minutách. Uživatel nesmí manipulovat s nastavovacím prvkem časového relé.

## 4. NÁVOD NA ÚDRŽBU

Je třeba dbát na to, aby nasávací a výfukový otvor nebyl zakrytý. Je zakázáno ukládat na výfukové otvory ručníky nebo jiné prádlo z důvodu sušení. Čištění krytu zařízení je dovoleno běžnými čisticími prostředky s měkkým hadříkem nebo houbou. Když ze zařízení kape voda, zkontrolujte průchodnost potrubí kondenzátu.

## 5. SERVIS ZAŘÍZENÍ

Zařízení je třeba nejméně 1 krát do roka nechat zkontrolovat a vyčistit odborným servisem. Je to nezbytné pro zajištění dlouhodobé životnosti zařízení. Čištění vnitřních částí nedoporučujeme provádět samostatně, jelikož může dojít k poškození zařízení. Vnitřek zařízení obsahuje pohyblivé části a části pod. el. napětím, proto je čištění vnitřních částí přípustné pouze odborníkům způsobilým vykonávat práce dle § 23 vyhlášky č. 718/2002 CFU v rozsahu chladicích zařízení ve smyslu oprávnění vydaného ÚBP SR.

## 6. MONTÁŽNÍ NÁVOD

Spotřebič je třeba instalovat v souladu s národními předpisy na instalaci a elektroinstalaci!

### Umístění zařízení

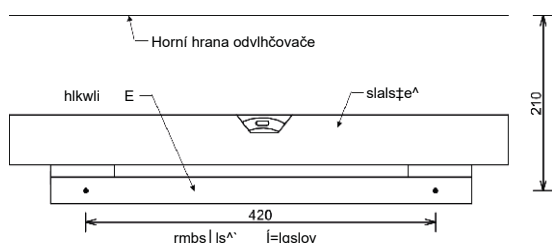
Z důvodu co nejvyšší účinnosti je třeba zařízení instalovat co nejvýš. Zařízení instalovat na podlahu je zakázáno. Je nezbytné zajistit dobré proudění vzduchu, k čemuž je potřeba nechat volný prostor min. 150 mm pod zařízením a min. 200 mm nad zařízením. Z důvodu údržby je třeba ponechat volný prostor min. 200 mm i po stranách zařízení.

### Upevnění zařízení

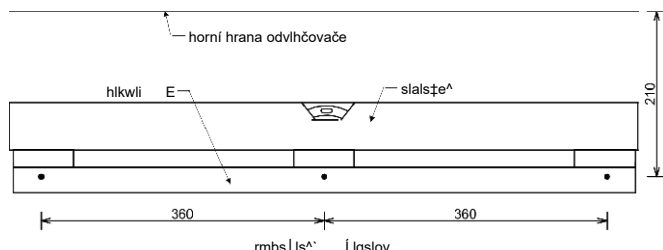
Zařízení mají samonosnou konstrukci a vyznačuje se snadnou montáží.

Příslušenstvím zařízení je montážní konzola, kterou je třeba upevnit na stěnu. Osa upevňovacích otvorů je přitom o 210 mm nižší než horní hrana zařízení. Upevňovací otvory jsou od sebe vzdáleny 420 mm u DRY 300/400 METAL/SILVER a 360 mm u DRY 500 METAL/SILVER. Když je konzola upevněna, zařízení je možné zavěsit včetně krytu.

### Model DRY 300 METAL/SILVER a DRY 400 METAL/SILVER



### Model DRY 500 METAL/SILVER

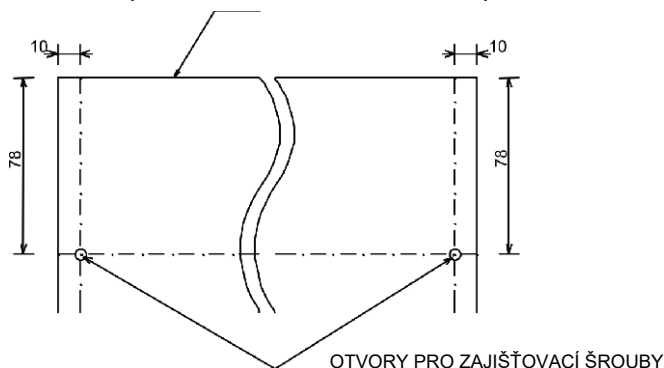


### 6.3. Demontáž a montáž krytu

Kryt lze demontovat po uvolnění 2 šroubů (u DRY 300/400 METAL/SILVER) a 3 šroubků (DRY 500 METAL/SILVER) ve spodní části zařízení. Potom přitáhněte spodní část krytu na sebe a následným nadzvednutím sejměte kryt ze zadního plechu. Montáž krytu se provede opačným postupem.

### 6.4. Zajištění polohy zařízení

Zařízení je navrženo tak, aby se dalo bezpečně připevnit a aby se udrželo na svém místě i při náhodném nadzvednutí zařízení. Ve vrchních rozích zadního plechu se nacházejí otvory pro pojistné šrouby, které jsou přístupné po demontáži předního sklolaminátového krytu. Otvory na zadním plechu pro zajišťovací šrouby jsou označeny šipkou. Pojistný šroub se upevní přes otvor v zadním plechu do hmoždinky ve zdi. Tím se zabrání neúmyslnému vyvlečení a pádu zařízení z montážní konzoly. Zároveň se tím zajistí svislá poloha zařízení a vyrovná se odklon zařízení od stěny.

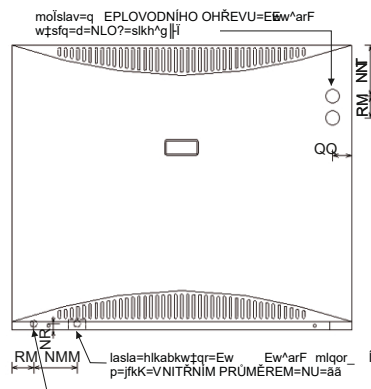


### 6.5. Odtok kondenzátu

Kondenzovaná voda odtéká ze zařízení gravitačně. Zařízení je třeba umístit tak, aby byl zajištěn dostatečný spád odtoku kondenzované vody. Kondenzát třeba odvést přes sifon do kanalizace nebo do venkovního prostředí. kondenzát nedoporučujeme odvádět zpět do bazénu, protože může být bakteriální znečištěný. Ve spodní části vlevo je vyvedena hadička na odvod kondenzátu, kterou je třeba zasunout do kanalizačního potrubí s min. vnitřním průměrem 18 mm.

### 6.6. Připojení zařízení na el. síť

Teplodvodní vložka se dodává pouze na objednávku. Připojuje se na teplodvodní topný systém obdobně jako radiátory na přívodu regulačním ventilem a na zpátečce uzavíracím šroubením. Teplodvodní vložka není vybavena regulačním ventilem a šroubením. Dodává jejich dodavatel vytápění.



#### DRY 300/400

Heating output: /W/	
90/70/30 °C	3500
80/60/30 °C	3005
70/50/30 °C	2240
55/45/30 °C	1550
45/35/30 °C	665

#### DRY 500

Heating output: /W/	
90/70/30 °C	5000
80/60/30 °C	4200
70/50/30 °C	3350
55/45/30 °C	2150
45/35/30 °C	1005

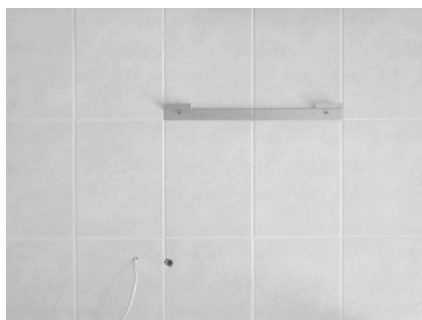
#### UMÍSTĚNÍ LPHW:

- zprava
- zleva
- zezadu

výkony LPHW podle vstupních teplot

### 6.6 Připojení zařízení na el. síť

Připojení zařízení na el. síť a ochrana musí odpovídat příslušným normám. Požadavky na napájení jsou: 220-240V / 50Hz, jističní 10A (u DRY 300/400 METAL/SILVER) a 16A (u DRY 500 METAL/SILVER) převedeny proudovým chráničem se jmenovitým rozdílovým vypínacím proudem nepřesahujícím 30 mA. Svorkovnice zařízení pro připojení na el. síť se nachází na levé straně zařízení. Hlavní vypínač zařízení musí být umístěn mimo místnost bazénu. Hlavní vypínač zařízení musí být v dvoupólovém provedení s vypínáním vodičů L a N. Do pevného bodu musí být zabudované zařízení pro odpojení spotřebiče od sítě se vzdáleností kontaktů ve vypnutém stavu minimálně 3 mm pro všechny póly. Připojení zařízení na el. síť musí převést osoba způsobilá vykonávat práce podle § 23 vyhlášky č. 718/2002 CFU ÚBP SR.



Ukázka přípravy přívodu el. napětí, odvodu kondenzátu a namontování konzoly.

## 6.7 Ochrana kompresoru během přepravy (pouze DRY 500 METAL/SILVER)

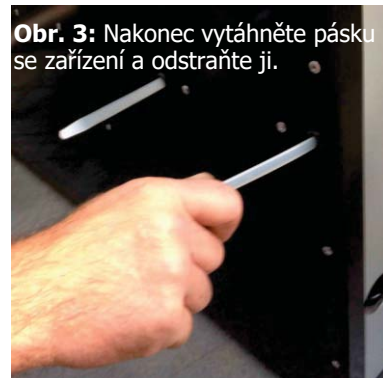
Kompresor je při přepravě chráněn plastovými páskami. Vyžaduje si to velikost a hmotnost kompresoru, aby k Vám bylo zařízení dodané bezpečně a plně funkční. Tato ochrana musí být odstraněna před spuštěním odvlhčovače (viz obrázky níže). Postup obvykle trvá několik sekund. Upozorňujeme, že bez odstranění plastových pásek není možné uplatnit záruční podmínky.



**Obr. 1:** Zobrazení upevnění plastové pásky z výroby.



**Obr. 2:** Prořízněte pásku vhodným nástrojem.



**Obr. 3:** Nakonec vytáhněte pásku se zařízení a odstraňte ji.

## 6.8. Vzduchový filtr - na objednávku

Váš odvlhčovač může být vybaven vzduchovým filtrem na vyžádání. Vzduchový filtr zachycuje prach a jiné mechanické částice a zabraňuje jejich vstupu do žebér hliníkových výměníků tepla. Přestože vzduchový filtr přispívá k čistotě odvlhčovače, nemá funkci antibakteriálního HEPA filtru.

Provoz Vašeho odvlhčovače je velmi závislý na nepřetržitém přívodu vzduchu z okolního prostředí. Je proto důležité udržovat vzduchový filtr v čistotě. Přečtěte si prosím níže uvedené jednoduché kroky, jak vyčistit filtr. V případě, že je filtr zanesený nečistotami, vytváří bariéru pro přívod vzduchu. To má negativní vliv na provoz odvlhčovače a může mít za následek jeho poruchu, poškození nebo úplné selhání. Některé odvlhčovače vyžadují čištění jednou za rok, některé jednou za měsíc, některé každý týden. Časové období potřebné pro čištění vzduchového filtru na odvlhčovači je do značné míry závislé na aktuálních individuálních podmínkách ve vaší bazénové hale. Výrobce doporučuje čištění minimálně jednou za měsíc. Výrobce, distributor ani prodejce nenesou odpovědnost za poškození nebo nesprávnou funkčnost přístroje vyplývající z nedostatečného čištění vzduchového filtru.

Při výměně filtru je nutné odpojit odvlhčovač od el. přívodu a přístroj musí být vypnutý.



**1.** Odstraňte kryt odvlhčovače. Zvýšenou pozornost věnujte konektorem regulátoru, jako jsou kabely a antény



**2.** Odšroubujte 2 šrouby na pravé straně a lehce uvolněte 2 šrouby na levé straně.



**3.** Vytáhněte filtr a posuňte ho směrem vlevo dolů.



**4.** Vyjměte filtr z odvlhčovače.

- 5.** Vyčistěte filtr pomocí vysavače nebo propláchněte čistou teplou vodou. V případě potřeby můžete použít jemný čisticí prostředek. vyčištěný filtr nechte vysušit. Nevystavujte filtr slunci.
- 6.** Následně nainstalujte filtr podle výše uvedených kroků v obráceném pořadí.



## 6.9 . Elektrický ohřev - na objednávku

2 kW 2,5mm CYSY 16A jištění

Na objednávku může být váš bazénový odvlhčovač vybaven elektrickým ohřivačem. Sestává se z odolné nerezové trubky v hliníkovém výměníku. Kapacita 2kW. Elektrický ohřivač má samostatné připojení napájení, které se nachází v černé krabici připojení odvlhčovače k napájení umístěné v elektroboxu odvlhčovače.



Elektrický ohřivač je vybaven dvěma bezpečnostními vypínači.

Elektrický ohřev se zapíná a vypíná podle nastavené požadované teploty vzduchu na regulátoru odvlhčovače / digitální vestavěný nebo bezdrátový DRY EASY 300 /. Případně může být elektrická topná vložka ovládaná jiným (ne výrobcem dodávaným) externím drátovým prostorovým termostatem. Pro elektrické připojení externího prostorového drátového termostatu je na přední části elektroboxu samostatná černá krabice pod kterou je připojovací svorkovnice. Upozorňujeme, že vnější kryt odvlhčovače je vyroben z plastu. V horní části tohoto krytu při elektrickém vytápění, může jeho

teplota stoupnout až na 65 ° C (při teplotě vzduchu 35 ° C). Je tedy zakázáno dotýkat se plastového krytu v horní části odvlhčovače při provozu ohřivače. Je také zakázáno, aby si děti hráli u nebo s odvlhčovačem. Upozorňujeme, že děti by měly být celou dobu pod dohledem dospělé osoby v místnosti, kde je nainstalován odvlhčovač.

Přístroj může být vybaven napájecím kabelem IP44. Používejte zásuvku IP44. Zásuvka s nižším stupněm ochrany jako IP44 nezaručuje ochranu odvlhčovače.

Při použití napájecího kabelu a zásuvky IP44:

- Neumísťujte zástrčku a zásuvku na vlhkých místech nebo na místech s prosakující nebo kapající vodou.
- Nepokládejte žádné předměty na kabel, nepoužívejte kabel k jinému účelu, než je napájení zařízení.
- Umístěte kabel mimo jiných spotřebičů, jako jsou radiátory, motory, rotory atd.
- Nepoužívejte odvlhčovač, pokud kabel vykazuje známky poškození.
- Vždy dodržujte elektrické požadavky na instalaci / např. jistič /.
- Děti a neoprávněné osoby nesmí manipulovat s kabelem ani zástrčkou.

## UMÍSTĚNÍ ZAŘÍZENÍ:

**Umístění zařízení musí být v souladu s normou ČSN 33 2000-7-702.  
ODVLHČOVAČ MÁ KRYTÍ IPX4**

Zařízení se doporučuje umístit mimo zón 0, 1, 2.  
Při umísťování zařízení do zón 2 nebo 1 třeba dodržovat ČSN

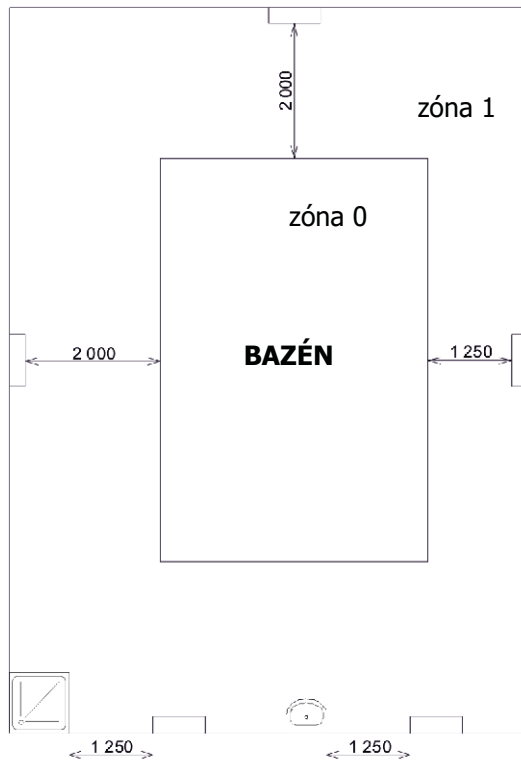
### ZÓNA 1, IPX4 (proti stříkající vodě)

#### Bazény, které se nečistí stříkajícím proudem vody

ve vzdálenosti 1250 až 2000 mm od okraje bazénu  
musí být v souladu s STN a aspoň 300 mm od podlahy.

#### Bazény, které se nečistí stříkajícím proudem vody

ve vzdálenosti 2000 až 3500 mm od okraje bazénu musí být v souladu s ČSN a je požadované min. 150 mm vyvýšení nad podlahou z důvodu dostatečného proudění vzduchu, zařízení instalovat na podlahu je zakázáno.



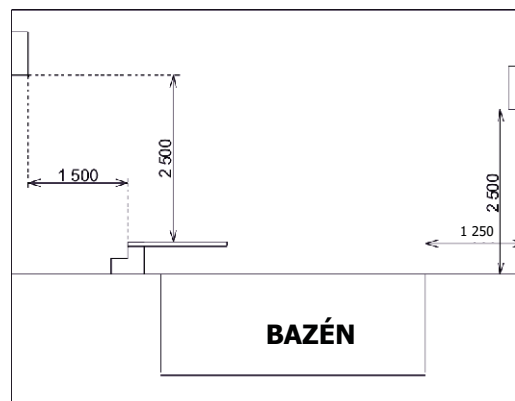
zóna 2

ve vzdálenosti menší nebo rovnající se 1250 mm od okraje bazénu musí být spodní okraj zařízení ve výšce 2500 mm od povrchu bazénu, pokud je zapuštěný pod podlahou, tak od podlahy

min. 1250 mm (tj mimo dosah ruky) od boční hrany sprchového koutu, nemůže být nad sprchovým koutem.

min. 1250 mm (tj mimo dosah ruky) od boční hrany umyvadla ve výšce min. 1200 mm od podlahy, nemůže být nad umyvadlem.

ve vzdálenosti min. 1500 mm od svislé roviny kolem skokanských plošin, skokanských desek a startovacích bloků a 2500 mm nad nejvyšším povrchem o němž se předpokládá, že se na něm budou zdržovat osoby.



pokud je jednotka ve vzdálenosti menší nebo rovnající se 1250 mm horizontálně od okraje bazénu, pak musí být vyzvednuta 2500 mm od povrchu bazénu, pokud je zapuštěný pod podlahou, tak od podlahy.

Zařízení je nutné umístit mimo zóny, kde se předpokládá čištění stříkajícím proudem vody.  
Připojení zařízení na el. síť a ochrana musí odpovídat příslušným normám. Napájecí zařízení musí být realizováno ochranným oddělovacím transformátorem resp. chráněné proudovým chráničem se jmenovitým rozdílovým vypínacím proudem nepřesahujícím 30 mA.

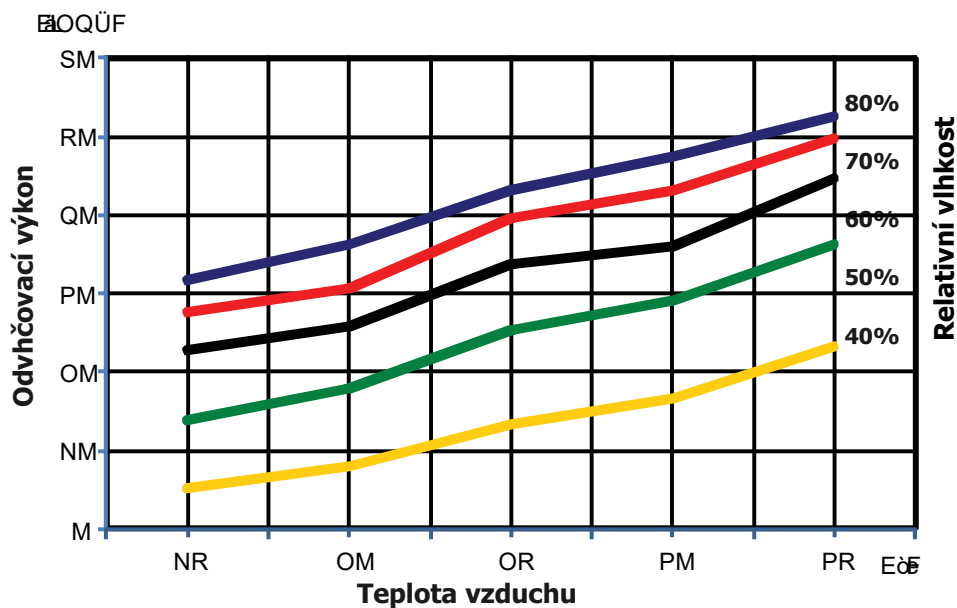
## 7. TECHNICKÉ ÚDAJE

	JEDNOTKA	DRY 300	DRY 400	DRY 500
Pro bazén s vodní plochou max .:	m <sup>2</sup>	30	45	60
Odvlhčovací výkon při 30°C a 60% RV	l/24h	36	48	66
Odvlhčovací výkon při 30 ° C a 70% RV	l/24h	43	53	83
Odvlhčovací výkon při 30 ° C a 80% RV	l/24h	47,5	58	101
Provozní teplota - standard	°C	22-35	22-42	22-35
Provozní teplota - rozmrazovací sada	°C	15-35	15-42	15-35
Provozní teplota - Termostatický expanzní ventil (TEV)	°C	22-42	-	22-42
Provozní teplota - rozmrazovací sada + TEV	°C	15-42	-	15-42
Provozní teplota - reverzní rozmrazování 4-cest ventilem	°C	5-35	-	5-35
Provozní vlhkost	% RV	20-100	20-100	20-100
Průtok vzduchu	m <sup>3</sup> /h	550	550	800
Hlučnost (v 1m vzdálenosti)	dB (A)	42	42	44
Tepelný výkon	W	1900	1900	3500
El. Příkon	W	700	700	1000
El. Napájení	V/Hz/f	230/50/1	230/50/1	230/50/1
Provozní / Rozběhový proud	A	3,1 / 15	3,1 / 15	4,5/15
Elektrické jištění	A	10	10	16
Napájecí kabel	mm <sup>2</sup>	CYSY 3C x 1,5	CYSY 3C x 1,5	CYSY 3C x 2,5
Kondenzační potrubí	mm	d 18	d 18	d 18
Rozměry netto (šířka x výška x hloubka)	mm	PLASTIK (780 x 660 x 255), METAL&SILVER (780x642x300)	PLASTIK (780 x 660 x 255), METAL&SILVER (780x642x300)	PLASTIK (1245 x 660 x 255), METAL&SILVER (1245x642x300)
Rozměry brutto (šířka x výška x hloubka)	mm	850 x 735 x 345	850 x 735 x 345	1315 x 735 x 345
Hmotnost netto/brutto	kg	PLASTIK 40/ 46 kg, METAL&SILVER 50 / 56 kg	PLASTIK 40/ 46 kg, METAL&SILVER 50 / 56 kg	PLASTIK 60 / 69 kg, METAL&SILVER 77 / 86 kg
Množství chladiva (R410)	kg	0,5	0,5	0,75
Max tlaky v systému HP/LP	bar	28,5/8,5	28,5/8,5	28,5/8,5

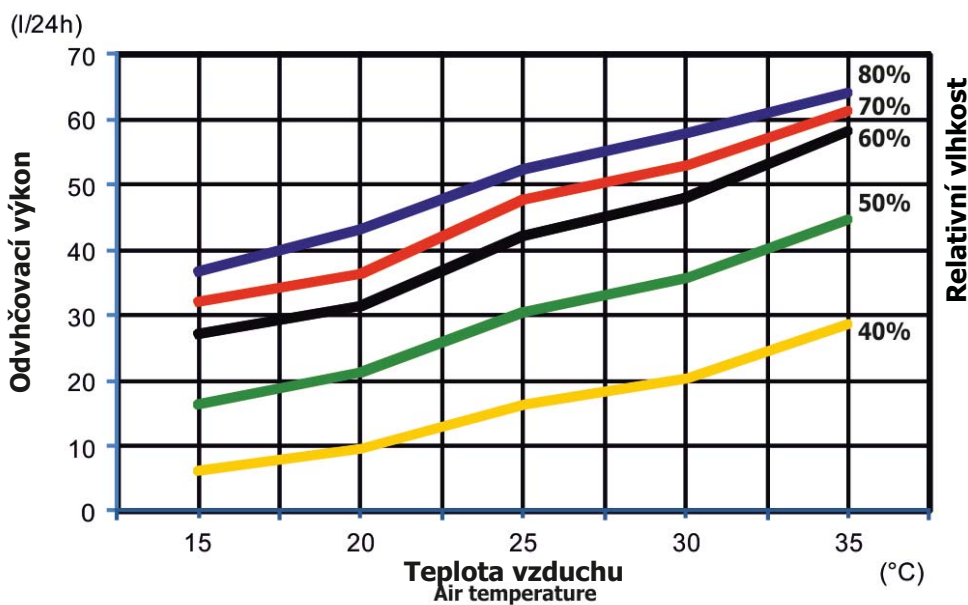
GMěřeno v akustické komoře s odfiltrováním hluku pozadí a odrazu.

\* Výrobce si vyhrazuje právo na změnu parametrů bez předchozího upozornění.

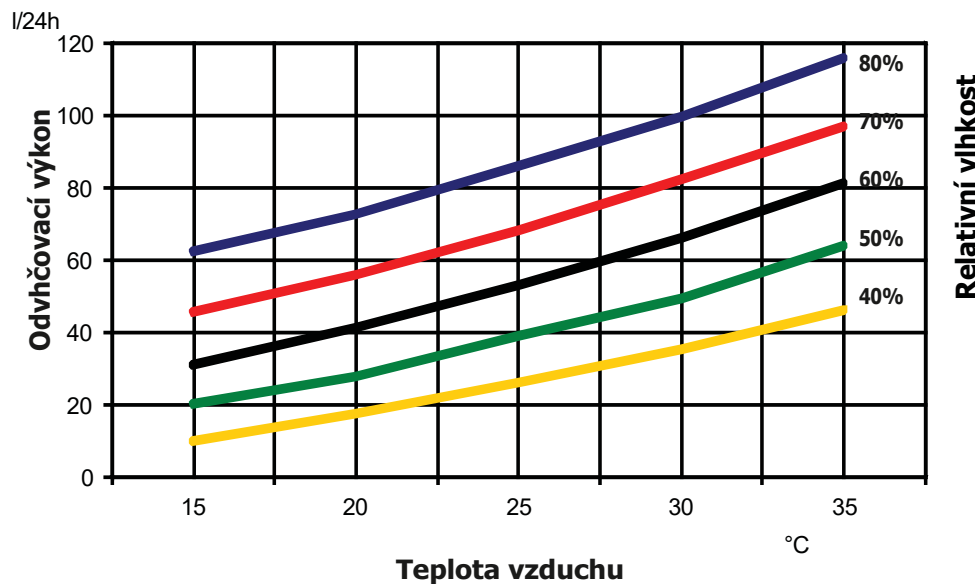
## Výkonový diagram odvlhčení DRY 300 METAL/SILVER



## Výkonový diagram odvlhčení DRY 400 METAL/SILVER



## Výkonový diagram odvlhčení DRY 500 METAL/SILVER

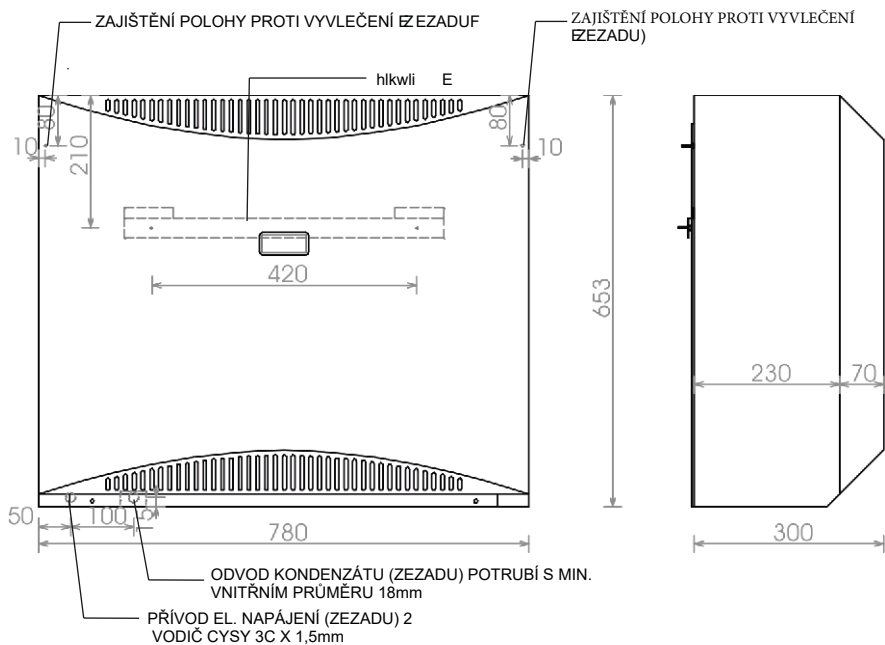




## ROZMĚRY DRY 300 METAL/SILVER a DRY 400 METAL/SILVER

### ČELNÍ POHLED

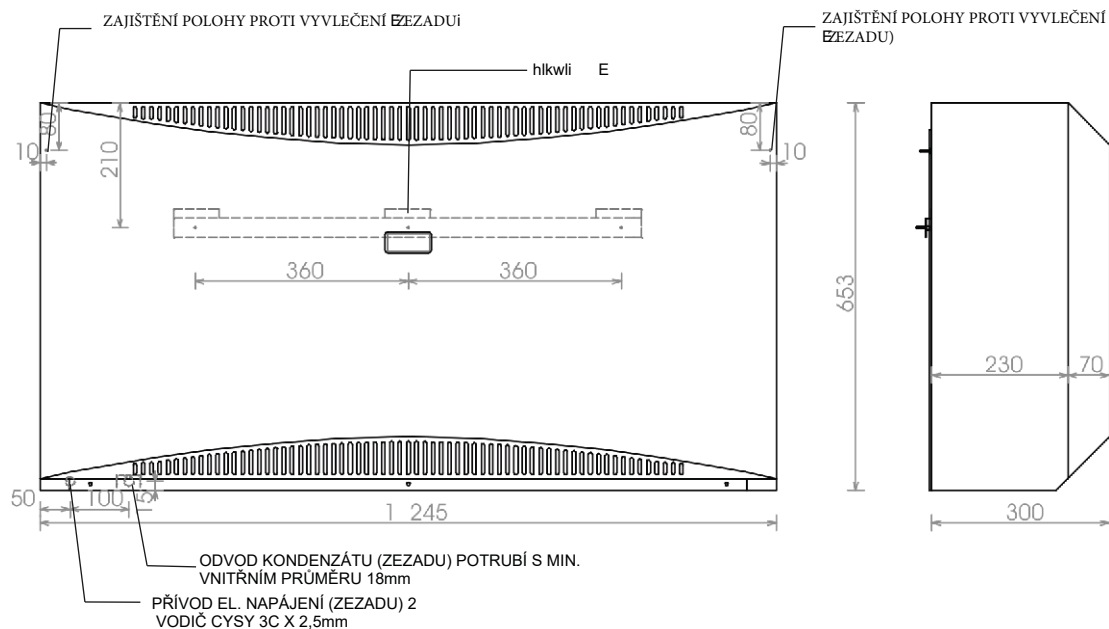
### BOČNÍ POHLED



## ROZMĚRY DRY 500 METAL/SILVER

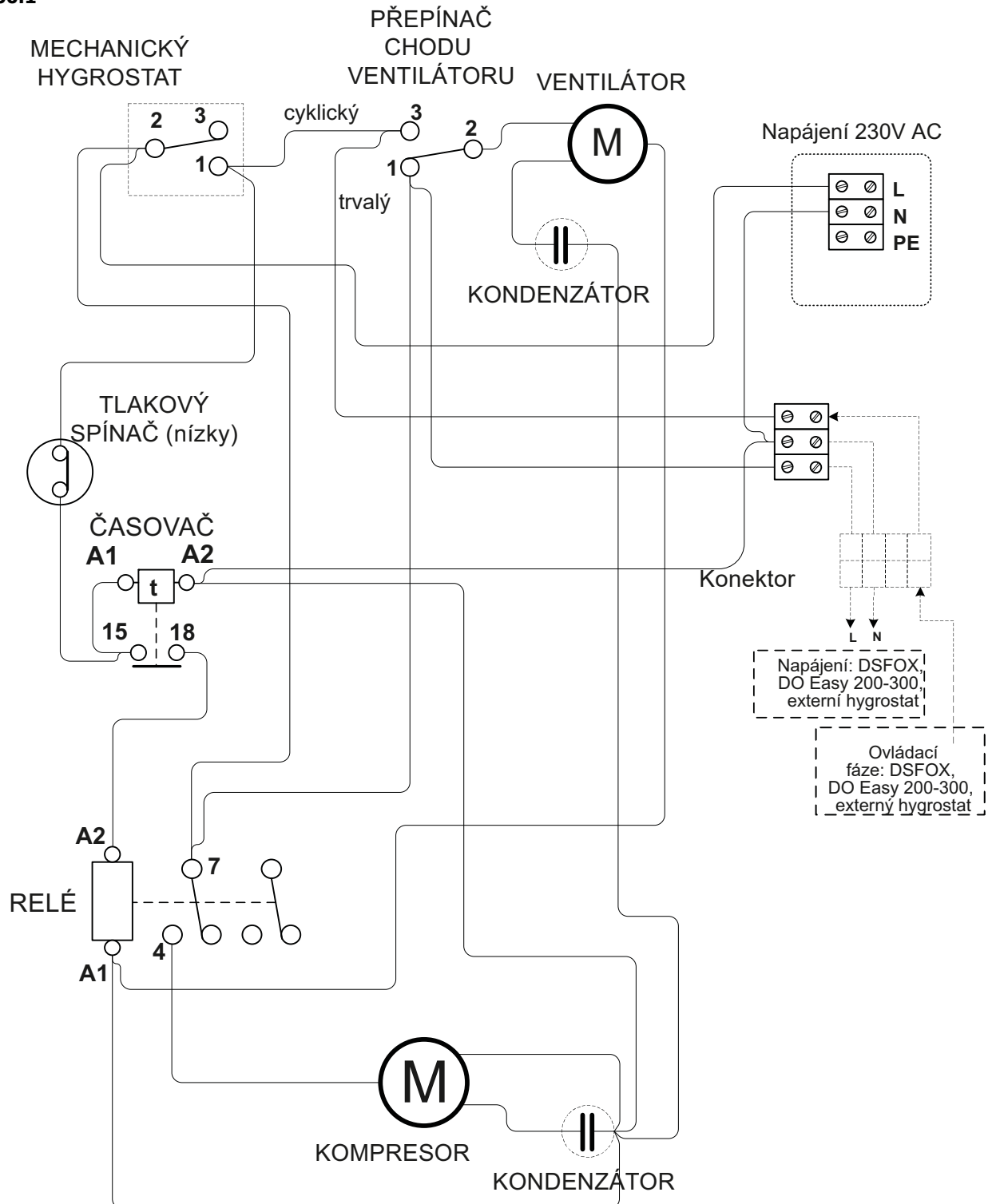
### ČELNÍ POHLED

### BOČNÍ POHLED



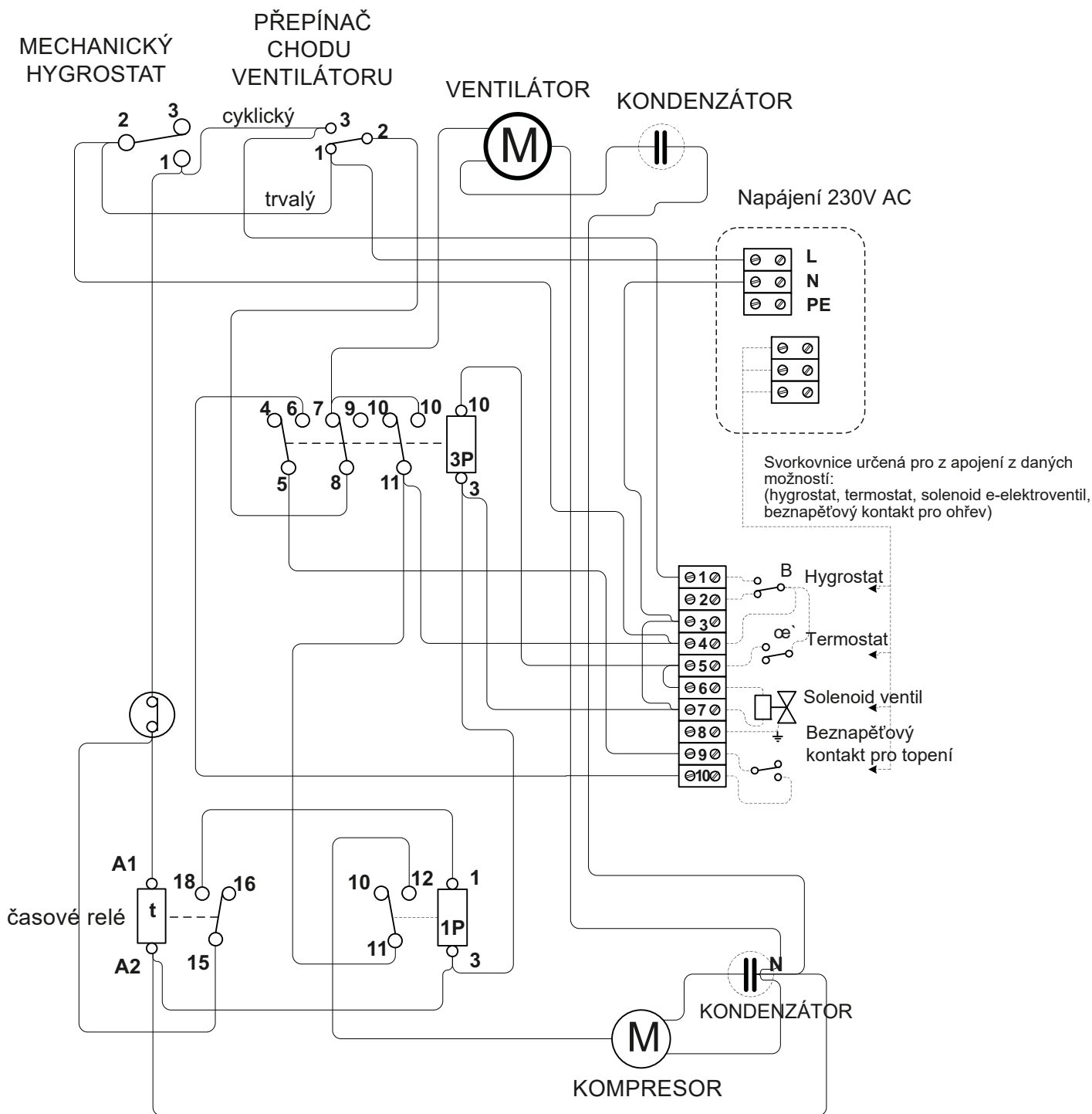
**SCHÉMA EL. ZAPOJENÍ DRY 300 METAL/SILVER a DRY 400 METAL/SILVER**

	DRY 300/400 Standard	DRY 300/400 EASY 200 / HYG 6001	DRY 300/400 LPHW / Solenoid
<b>METAL</b>	<b>DRY 300.1</b>	<b>DRY 300.1</b>	<b>DRY 300.2</b>
<b>SILVER</b>	<b>DRY 300.1</b>	<b>DRY 300.1</b>	<b>DRY 300.2</b>

**DRY 300.1**


Pozn.: Výrobce si vyhrazuje právo změny elektrického připojení.

# DRY 300.2

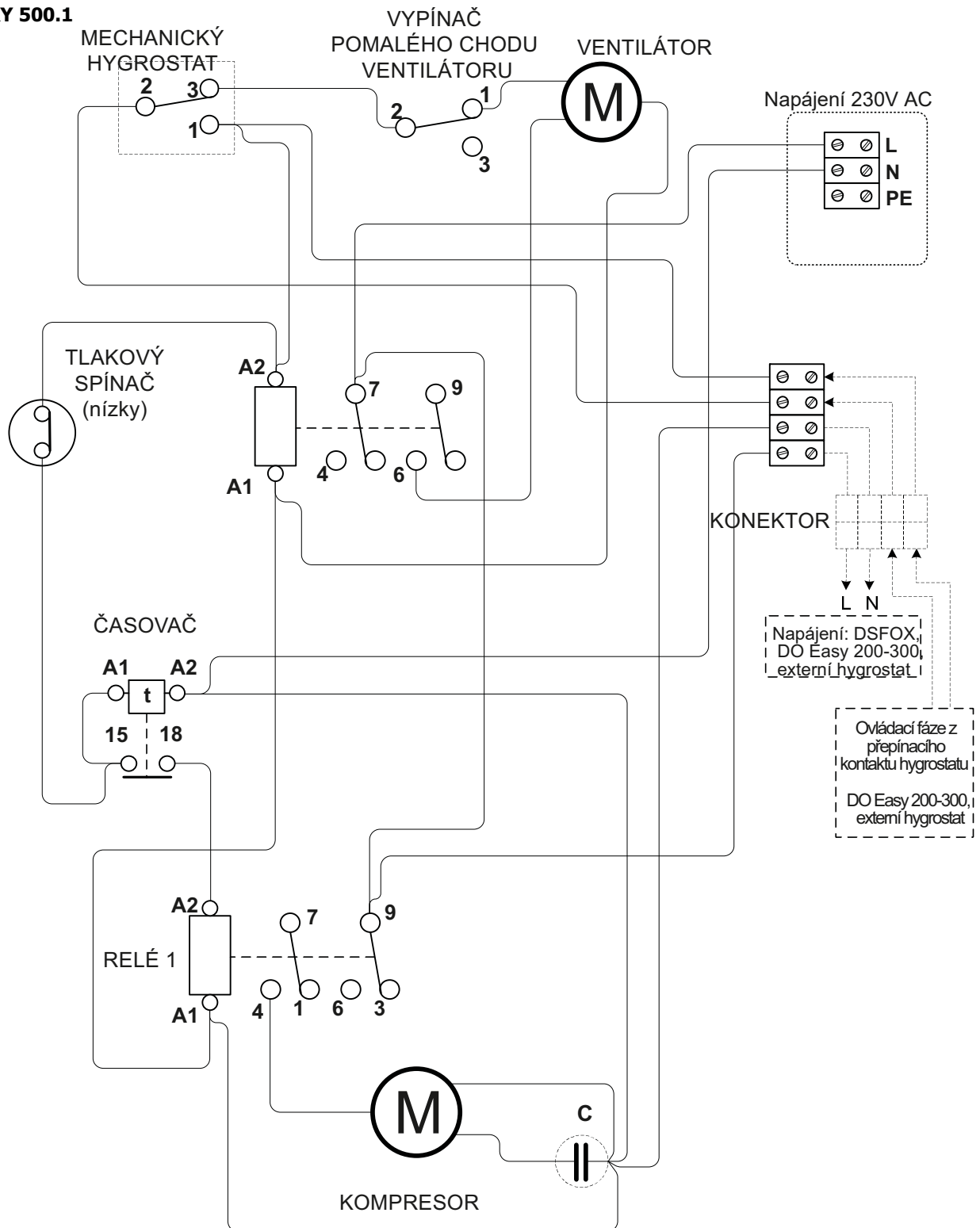


Pozn.: Výrobce si vyhrazuje právo změny elektrického připojení.

## SCHÉMA EL. ZAPOJENIA DRY 500 METAL/SILVER

	DRY 500 Standard	DRY 500 EASY 200 / HYG 6001	DRY 500 LPHW / Solenoid
<b>METAL</b>	<b>DRY 500.1</b>	<b>DRY 500.1</b>	<b>DRY 500.2</b>
<b>SILVER</b>	<b>DRY 500.1</b>	<b>DRY 500.1</b>	<b>DRY 500.2</b>

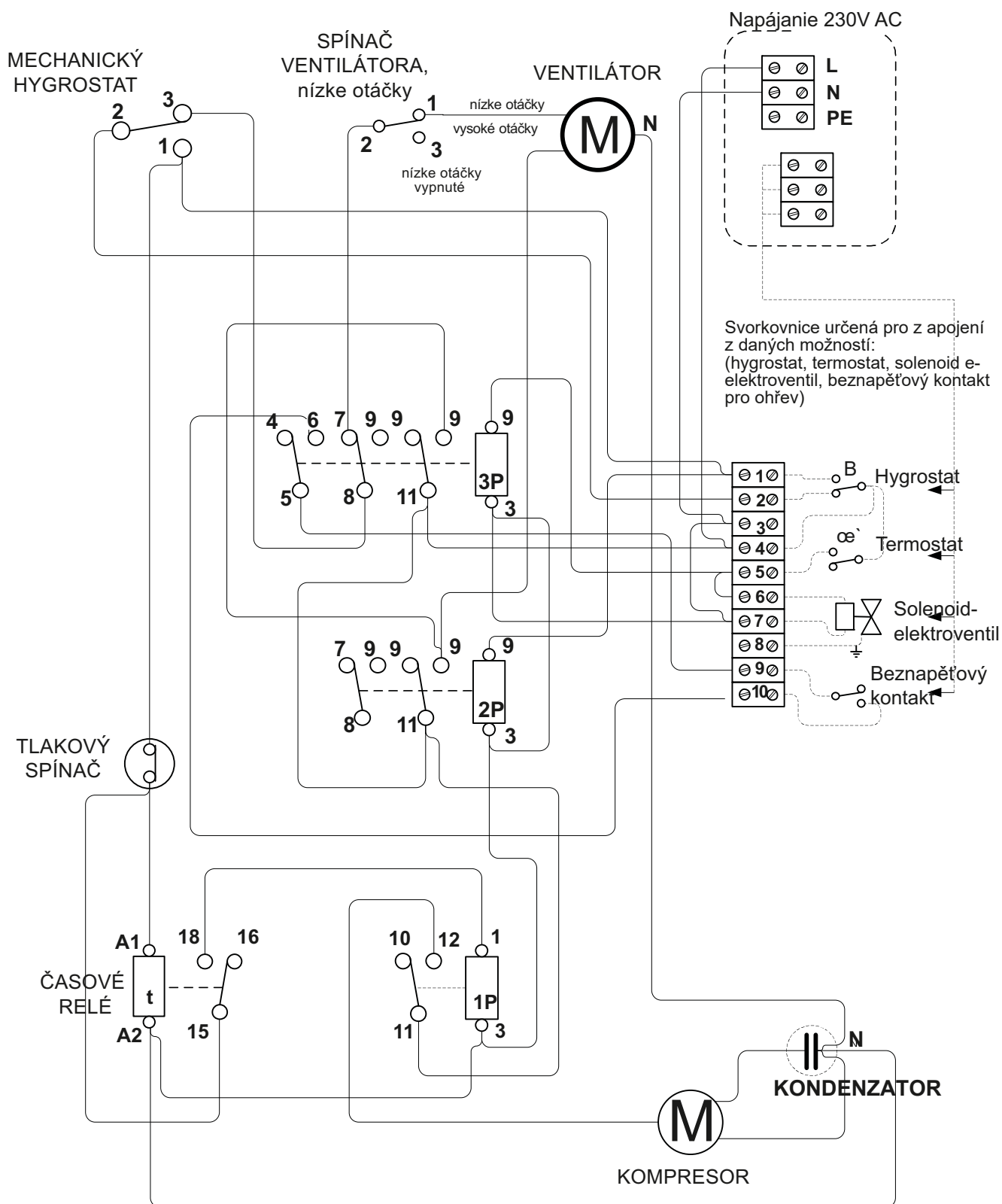
### DRY 500.1



Pozn.: Výrobca si vyhradzuje právo zmeny elektrického pripojenia.



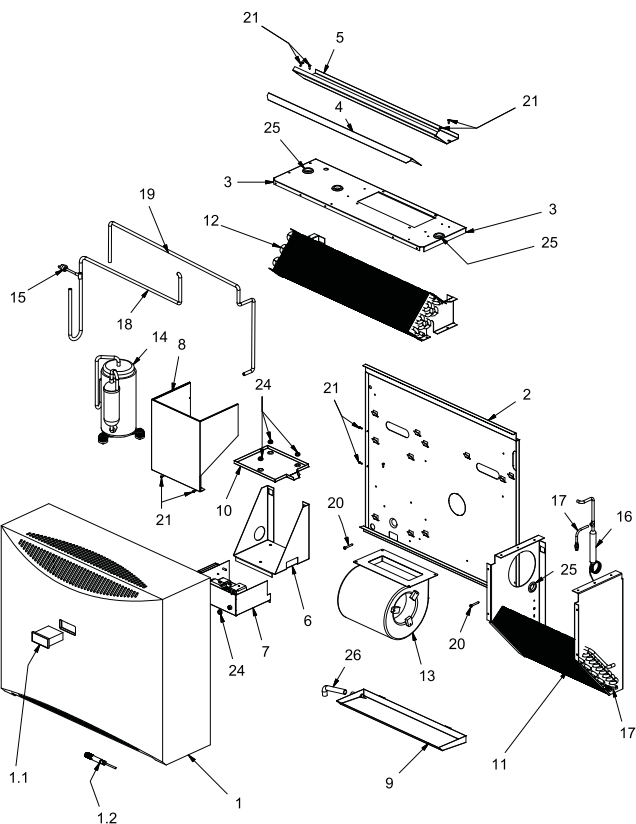
## DRY 500.2



Pozn.: Výrobca si vyhradzuje právo zmeny elektrického pripojenia.

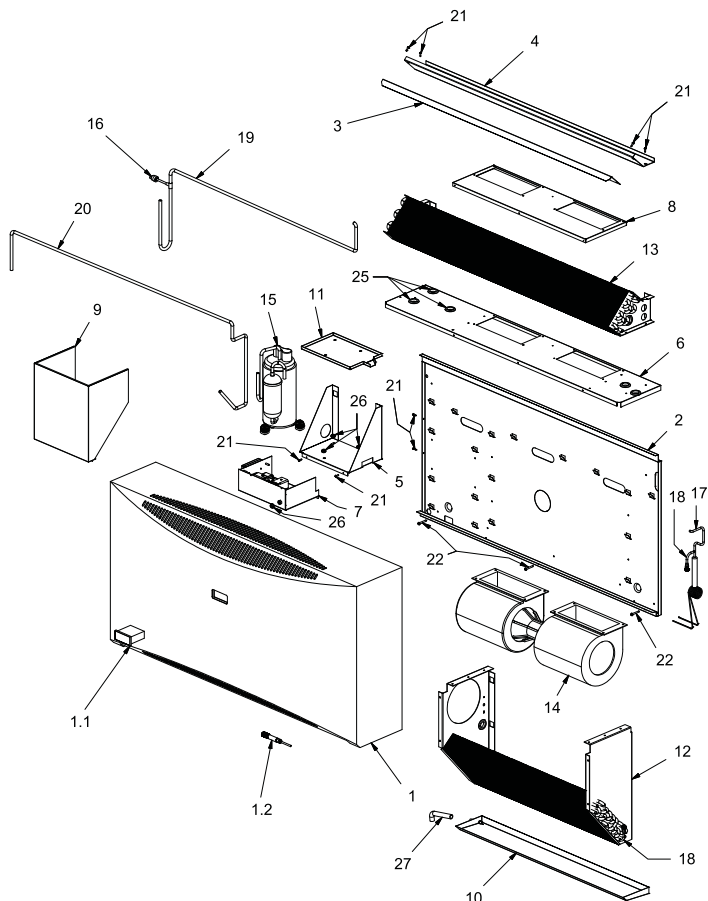
## POPIS JEDNOTLIVÝCH ČÁSTÍ ZAŘÍZENÍ

### MICROWELL DRY 300 METAL/SILVER a DRY 400 METAL/SILVER



Pozice	Název - Rozměr	Počet kusů
1	Kryt kovový	1
1.1	Digitální regulátor vlhkosti FOX-2SH	1
1.2	Senzor vlhkosti DS-SH104	1
2	Plech zadný	1
3	Plech ventilátora	1
4	Plech před výměnníkom	1
5	Plech nad výměnníkom	1
6	Plech pod kompresor	1
7	Plech elektroboxu	1
8	Kryt kompresora	1
9	Vanička pod výparník	1
10	Vanička pod kompresor	1
11	Výmenník 400 - výparník	1
12	Výmenník 650 - kondenzátor	1
13	Ventilátor EBM D4-E133-DL01-D6	1
14	Kompresor DAIKIN YZG-E24RAY2	1
15	Presostat Ranco HR 00001A5R703	1
16	Filterdehydrátor 20g d3/6mm	1
17	Ventil plniaci, trubka d6, závit SAE 1/4"	2
18	Potrubié sacie d10mm	1
19	Potrubié výtlačné d6mm	1
20	Skrutka do plechu ST4.8 x 38	2
21	Skrutka do plechu 3.5 x 13	9
24	Prechodka gumová d15 DA 110/150/10	4
25	Prechodka gumová d30 DA 230/300/20	4
26	Hadica priehľadná, d18x3, 1m	1

### MICROWELL DRY 500 METAL/SILVER



Pozice	Název - Rozměr	Počet kusů
1	Kryt kovový	1
1.1	Digitální regulátor vlhkosti FOX-2SH	1
1.2	Senzor vlhkosti DS-SH104	1
2	Plech zadný	1
3	Plech před výměnníkom	1
4	Plech nad výměnníkom	1
5	Plech pod kompresor	1
6	Plech ventilátora	1
7	Plech elektroboxu	1
8	Plech úchyty ventilátora	1
9	Kryt kompresora	1
10	Vanička pod výparník	1
11	Vanička pod kompresor	1
12	Výmenník 720 - výparník	1
13	Výmenník 1115 - kondenzátor	1
14	Ventilátor EBM K4E146-AB73-21	1
15	Kompresor DAIKIN YZG-E35RY2	1
16	Presostat Ranco HR0001 A5R704	1
17	Filterdehydrátor 30g d6/6mm	1
18	Ventil plniaci, trubka d6, závit SAE 1/4"	2
19	Potrubié sacie d10mm	1
20	Potrubié výtlačné d6mm	1
21	Skrutka do plechu ST3.5 x 13	9
22	Skrutka do plechu ST4.8 x 38	3
25	Prechodka gumová d30 DA 230/300/20	7
26	Prechodka gumová d15 DA 11d180/10	4
27	Hadica priehľadná, d18x3, 1m	1

## 8. ZÁRUČNÍ PODMÍNKY

Při záruce uplatněte následující vyloučení vydané společností Microwell. Žádná reklamacie nebude uznána, jestliže:

1. Odvlhčovač je zařazen pro nesprávné použití
2. Odvlhčovač není instalován na stěně v souladu s obvyklými postupy, které definovala spol. Micro
3. Odvlhčovač byl nebo je dáván do provozu někým jiným, než je osoba k tomu oprávněná spol. Micro
4. Průtok vzduchu přes zařízení je mimo definovaných hr
5. Průtok vody přes zařízení je mimo definovaných hr
6. Úroveň pH vody a chemický stav je mimo definovaných hr

Kyslost pH	pH	7,4 +/- 0,4
Celková alkalita, ako CaCO <sub>3</sub>	ppm	80-120
Celková tvrdost , ako CaCO	ppm	100-300
Celková rozpustená sušina	ppm	max. 3000
Maximálny sol'ny obsah	wt/wt	6%
rozpětní volného chloru	ppm	1,0-3,0
Superchlorination	ppm	max. 30 ppm za max. 24 hod.
Brómový	ppm	2-3
Baquacil	ppm	25-50
Ozón	ppm	0,8-1,0
Maximálny obsah mě di	ppm	max. 2
Aquamatic osamelé čistidlo	ppm	max. 2
Tarn čisté čistidlo	ppm	max. 2
Sherwood čistidlo	ppm	max. 2

7. Odvlhčovač utrpěl škodu mrazem

8. Zdroj el. napětí nedostatečný alebo jiný nesprávný způsob

V případě pochybností se na nás neváhejte obrátit.

### **POZNÁMKA:**

K uplatnění platné záruky musí být vrácena registrační karta k zajištění oprávněné záruky. Pokud nenajdete registrační kartu Vašeho stroje, prosím, kontaktujte servisní oddělení Microwell - uveďte Vaše jméno, adresu a výrobní číslo Vašeho stroje. Karta Vám bude zaslána pro doplnění.

Prosím, uveďte číslo modelu a výrobní číslo Vašeho odvlhčovače, pokud máte technické nebo servisní otázky. ty pomohou ke správné diagnostice a zajištění servisu může být provedeno s minimálním zpožděním.

### **Pokyny pro transport**

Odvlhčovač musí být přepravován pouze v originálním obalu ve svislé poloze. Při transportu zajistěte odvlhčovač proti překlopení a pádu. **V žádném případě nepokládejte odvlhčovač na bok! Hrozí vážné poškození kompresoru! na poškození při transportu se v žádném případě nevztahuje záruka! V případě stahování zásilky zkontrolujte neporušenost obalu a případné nedostatky zdokumentujte!**



Technický skúšobný ústav Piešťany, š.p.

Notifikovaný orgán: Identifikačné číslo 1299

Notified Body: Identification No. 1299

Autorizovaný orgán: Reg. číslo SKTC 104 / SK03



Authorised Body: Reg. No. SKTC 104 / SK03

## CERTIFIKÁT ZHODY CONFORMITY CERTIFICATE

Č./No.: 712990054

pre výrobcu alebo jeho autorizovaného zástupcu v Európskej únii  
to the manufacturer or his authorised representative in the European Union

MICROWELL spol. s r.o.  
SNP 2018/42  
927 01 Šaľa, Slovak Republic

Výrobok a určenie typu / Product and designation of type

Odvlhčovač vzduchu MICROWELL  
typ DRY 300 Plastik, DRY 500 Plastik,  
DRY 300 Silver DRY 500 Silver,  
DRY 300 Metal, DRY 500 Metal

Dehumidifier MICROWELL  
type DRY 300 Plastik, DRY 500 Plastik,  
DRY 300 Silver DRY 500 Silver,  
DRY 300 Metal, DRY 500 Metal

Preskúšaná vzorka spĺňa základné požiadavky na bezpečnosť podľa nasledujúcich európskych smerníc Nového prístupu:

The sample tested meets the essential safety requirements of the following European New Approach Directives:

Smernica o EMC

2004/108/EC

2004/108/EC

EMC Directive

Smernica o nízkom napätí

2006/95/EC

2006/95/EC

Low Voltage Directive

Existujú pre to nasledujúce dokumenty:  
záverečný protokol č.  
750146/2007

For this the following documents exist:  
Final Report No.  
750146/2007

Dodržiavajúc všetky príslušné smernice ES a poskytujúc ES Vyhlásenie výrobcu o zhode, vyššie uvedený výrobok môže byť opatrený označením CE.

Observing all relevant EC New Approach Directives and providing the Manufacturer's EC Declaration of Conformity above mentioned product can be labelled with CE marking.

CE



Piešťany 26.09.2007

750146

TSÚ Piešťany, š.p.  
Krajinská cesta 2929/9  
921 01 Piešťany  
Slovenská republika

042129



SNAS

Reg. No. 009/P-018

Ing. Anna ONDRÁŠIKOVÁ  
riaditeľka posudzovania zhody výrobkov  
Product Conformity Assessment Director

Telefón: +421 33 7957111  
Fax: +421 33 7723716  
e-mail: tsu@tsu.sk  
web: www.tsu.sk





TECHNICKÝ SKÚŠOBNÝ ÚSTAV PIEŠŤANY, š.p.  
Krajinská cesta 2929/9  
921 01 Piešťany, Slovenská republika  
Notifikovaná osoba č. 1299



## CERTIFIKÁT ZHODY CONFORMITY CERTIFICATE

№./No. 141299025

pre výrobcu alebo jeho autorizovaného zástupcu v Európskej únii  
to the manufacturer or his authorised representative in the European Union

MICROWELL s.r.o.  
SNP 2018/42, 927 01 Šaľa  
Slovenská republika / Slovak Republic

Výrobok a určenie typu

**Bazénový odvlhčovač MICROWELL**

Typ: **DRY 400 Plastik**  
**DRY 400 Metal**  
**DRY 400 Silver**

Product and designation of type

**Swimming bath dehumidifier**

Typ: **DRY 400 Plastik**  
**DRY 400 Metal**  
**DRY 400 Silver**

Výrobok spĺňa základné požiadavky na bezpečnosť podľa nasledujúcich európskych smerníc Nového prístupu:

Smernica o EMC	2004/108/EC
Smernica o nízkom napätí	2006/95/EC
Smernica o bezpečnosti strojov	2006/42/EC

The above mentioned type of product meets the essential safety requirements of the following European New Approach Directives:

2004/108/EC	EMC Directive
2006/95/EC	Low Voltage Directive
2006/42/EC	Machinery Directive

Existujú pre to nasledujúce dokumenty:  
**Záverčná správa o posúdení zhody**  
č. 140500010 zo dňa 18.02.2014

Certificate is issued on the basis of this document:  
**Conformity Assessment Report No. 140500010** date of issue 2014/02/18

**CE** označenie môže byť použité iba v prípade, že je posúdená zhoda so všetkými príslušnými smernicami Európskej komisie.

**CE** marking can be used only in the case of conformity assessment according to all relevant EC Directives, after working-out of the necessary technical documentation and after issuing of the conformity declaration.

Akékoľvek významné zmeny v zhotovení alebo konštrukcii výrobku, systéme kvality a dodatky k horeuvedeným technickým a právnym predpisom môžu viesť k neplatnosti certifikátu. Zodpovednosť za výrobok zostáva na výrobcovi alebo jeho splnomocnenom zástupcovi

Any significant change in product's form or construction, system of quality and supplements to above mentioned technical and legal provisions can result in invalidity of the certificate. Producer or his authorised representative is responsible for the product.



Vydaný dňa: 19.02.2014  
Date of issue: 19 Februar 2014

Ing. Janka LEVICKÁ  
vedúca certifikačného orgánu  
certifikujúceho výrobky  
Head of Product Certification Body

**Sklad a kancelář: Brno**

Bohunická 493/81  
619 00 Brno-jih  
Česká republika

**VÝROBA:**

**MICROWELL, spol. s r.o.**

SNP 2018/42

927 01 Šařa

Tel.: +421 31 7020 540-1

Fax: +421 31 7020 542

E-mail: microwell@microwell.sk

www.odvlhcovac.sk

Prodejce:

**Verze : 2017-04-05**