

PI70, PI90 PI70E, PI90E

Pokyny k instalaci a užívání elektrických kamen



Tyto pokyny k instalaci jsou určeny pro majitele, osobu odpovědnou za provoz sauny, stejně jako pro osobu odpovědnou za elektrickou montáž. Po dokončení montáže by tato osoba měla manuál předat majiteli nebo osobě odpovědné za provoz sauny. Před užíváním kamen si prosím pozorně přečtete následující pokyny.

Kamna jsou určena k vytápění sauny do provozních teplot. K žádným jiným účelům kamna vhodná nejsou.

Gratulujeme vám k vaší volbě.

Záruka:

- Záruční doba kamen a kontrolních částí při užívání rodinou trvá 2 roky.
- Záruční doba kamen a kontrolních částí při užívání obyvateli budovy trvá 1 rok.
- Záruka se nevztahuje na poškození způsobené nesprávnou montáží, užíváním nebo údržbou.
- Záruka se nevztahuje na poškození způsobené používáním jiných kamenů, než které doporučuje výrobce kamen.

OBSAH

1. POKYNY K UŽÍVÁNÍ	3
1.1 Skládání saunových kamenů	3
1.1.1 Údržba	3
1.2 Vyhřev sauny	4
1.3 Ovládání kamen	4
1.3.1 Kamna s ovládacím panelem (PI70, PI90)	4
1.4 Polévání kamenů vodou	4
1.5 Pokyny k saunování	5
1.6 Upozornění	5
1.7 Odstraňování potíží	7
2. MÍSTNOST SAUNY	8
2.1 Struktura sauny	8
2.1.1 Černání stěn sauny	8
2.2 Odvětrání sauny	8
2.3 Výkon topného tělesa	9
2.4 Hygienické podmínky sauny	9
3. POKYNY K MONTÁŽI	10
3.1 Před montáží	10
3.2 Bezpečnostní vzdálenosti	10
3.3 Zapojení vodičů	11
3.3.1 Montáž teplotního čidla	15
3.3.2 Montáž kontrolního panelu (PI70, PI90)	15
3.3.3 Odpor izolace elektrického topného tělesa	15
3.4 Montáž kamen	16
4. NÁHRADNÍ DÍLY	17

1. POKYNY K UŽÍVÁNÍ

1.1 Skládání saunových kamenů

Před skládáním saunových kamenů je zbavte prachu. Kameny by měly mít v průměru 5-10 cm. Kameny nevkládejte mezi topná tělesa. Uspořádávejte je těsně a tak, aby si vzájemně poskytovaly podporu a neopíraly se o topná tělesa. Viz obrázek 1.

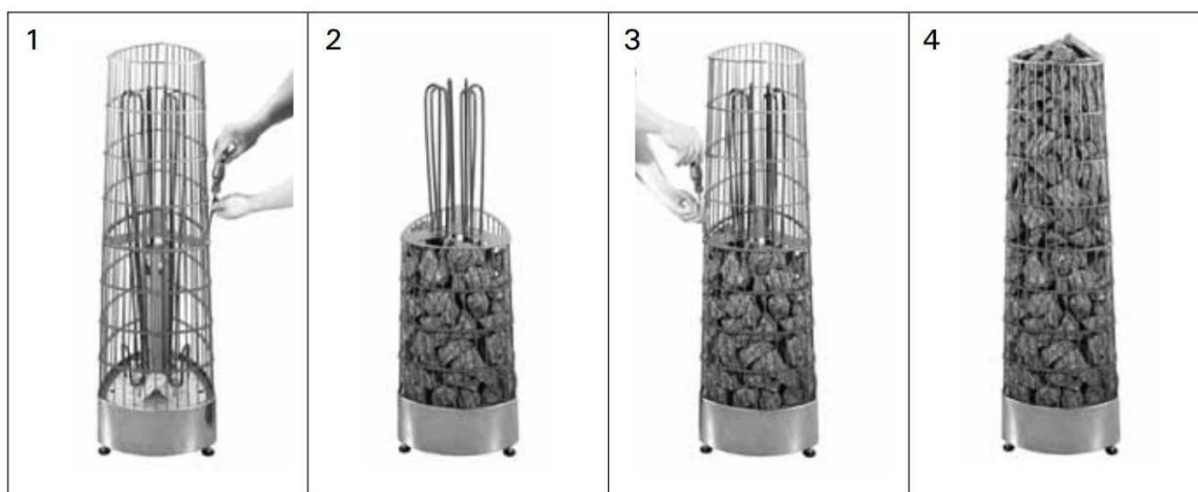
1. Odstraňte vrchní část kovového rámu.
2. Umístěte kameny do spodní části. Pozor! Kameny vyčnívající z rámu mohou bránit otevření přípojného boxu. (viz obrázek 7).
3. Upevněte vrchní část rámu.
4. Umístěte kameny do vrchní části. Navrchu rámu netvořte z kamen kupy.

POZOR!

- Použijte hranaté saunové kameny určené pro užití v kamnech. Vhodné typy kamenů jsou peridotit, olivín-dolerit a olivín.
- Lehké, porézní, keramické „kameny“ ani měkké valouny by v kamnech neměly být užívány. Tyto druhy nejsou schopny při zahřátí pohltit dostatek tepelné energie, což vede k poškození výhřevných těles.
- Záruka se nevztahuje na závady způsobené používáním kamenů nedoporučených výrobcem.
- Uvnitř ani poblíž kamen by neměl být umístěn žádný předmět, který může změnit množství nebo směr vzduchu proudícího skrze kamna.

Při umísťování kamenů mějte na paměti:

- Nepouštějte kameny do kamen z výšky.
- Vrstvěte kameny tak, aby se opíraly o sebe a ne o topná tělesa.
- Podepřete topná tělesa kameny tak, že zůstanou ve vertikální rovné poloze.
- Obr. 1, C: Nezakrývejte spodní ani horní konec vzduchového kanálu.
- Obr. 1, D: Nepokládejte kameny na vnitřní držák.



Obrázek 1. Skládání saunových kamenů



VAROVÁNÍ! Zakryjte spirály kameny tak, aby nebyly vidět. Holé těleso může způsobit vznícení i při dodržení bezpečnostních vzdáleností. Zkontrolujte, že žádná spirála nepůjde vidět.

1.1.1 Údržba

Následkem nezanedbatelných rozdílů teplot se kameny během užívání rozpadají a sedají. **Dbejte zvláště na to, aby se časem mezi kameny neobjevil otvor, kterým by šlo uvidět holá topná tělesa.**

Nejméně jednou za rok, nebo častěji pokud je sauna využívána více, kameny přerovnejte. Při této činnosti odstraňte ze spodu kamen všechny úlomky a rozpadlé kameny nahradte novými. Pokud se budete řídit těmito pokyny, výhřevná kapacita kamen bude stále optimální a možnost přehřátí se rapidně sníží.

1.2 Vyhřev sauny

Při prvním použití kamna i kameny vydávají zápach, k jeho odstranění je třeba, aby byla sauna dobře odvětraná.

V případě, že jsou zvolena vhodná kamna k velikosti sauny a sauna je dobře izolovaná, trvá její vyhřátí na teplotu požadovanou k saunování přibližně hodinu (>2.3). Saunové kameny běžně dosahují saunovací teploty ve stejný okamžik, jako zbytek sauny. Vhodná teplota sauny se pohybuje kolem 60-80°C.



Před zapnutím kamen se vždy ujistěte, že se žádný předmět nenachází na kamnech ani blíž, než je uvedená bezpečná vzdálenost. > 1.6

1.3 Ovládání kamen

- Modely PI70E a PI90E, musí mít externí řídicí jednotka, která se umísťuje mimo saunu na suchém místě. Viz návod k vámi vybrané jednotce.
- Modely PI70 a PI90 jsou vybaveny odděleným ovládacím panelem Logix.

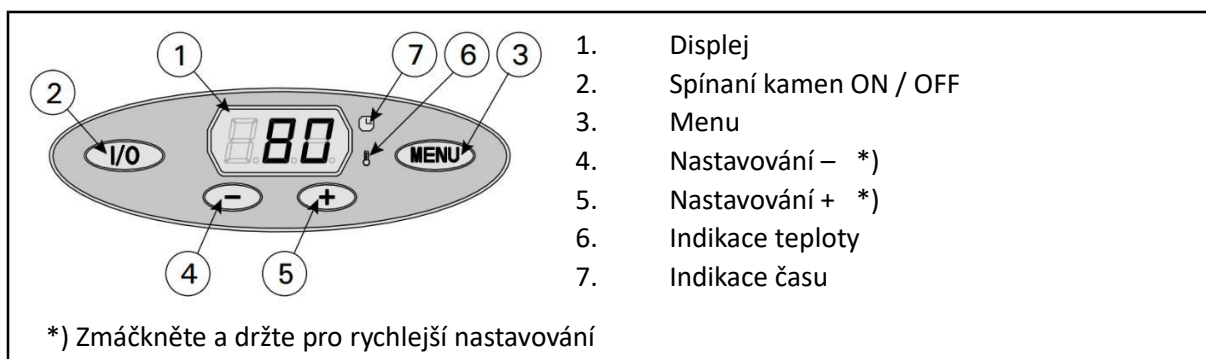
1.3.1 Kamna s ovládacím panelem (PI70, PI90)

Každý, kdo používá topidlo, může na kontrolním panelu nastavovat teplotu a časování. (Viz obrázek 2)

Navíc po stisknutí tlačítka na panelu můžete nastavit, za jak dlouho se sepnou. Tovární nastavení je: -

- teplota + 65°C
- doba provozu - 4 hodiny
- pre-time - 0 hodina

Zobrazení menu a struktura ovládání je na obrázku 3a a 3b. Konkrétní nastavení teploty a času se v ovládání uloží i pro příští sepnutí.



Obrázek 2. Ovládací panel

Spínání kamen ON a OFF

Když kamna připojíte na hlavní přívod a zapnete hlavní vypínač (obrázek 7). Kamna jsou v pohotovostním režimu a pozadí tlačítka ON/OFF na ovládacím panelu se rozsvítí.



Zapnutí kamen provedete stisknutím tlačítka ON / OFF

Kamna po sepnutí vydají klapnutí. Když kamna sepnou, kontrolka 6x zabliká a na displeji se zobrazí nastavení teplota. Po 5 vteřinách se zobrazí aktuální teplota v sauně.

Po dosažení požadované teploty se spirály vypnou. Aby bylo dosaženo požadované teploty, jednotka střídavě zapíná a vypíná topné elementy.

Topidlo se vypne po zmáčknutí tlačítka ON / OFF, časovač doběhne či se objeví chyba.

1.4 Polévání kamenů vodou

Při vyhřátí sauny se vzduch stane suchým, a proto je nezbytné polévat kameny vodou, aby se dosáhlo požadované vlhkosti vzduchu. Efekt páry a tepla se u lidí různí – zkoušejte tedy, jaká úroveň tepla a vlhkosti vám nejvíce vyhovuje.



Maximální obsah naběračky je 0,2 litry. Pokud je na kameny nalito větší množství vody pouze část se jí odpaří. Zbytek může jako vařící voda vystříknout na ostatní osoby v sauně.

Nikdy nelijte vodu na kameny, pokud se v blízkosti kamen nacházejí další osoby, horká pára může popálit jejich pokožku.

Voda, kterou se polévají kameny, by měla splňovat normy čisté vody užívané v domácnostech (tabulka 1). Používejte pouze aroma určená pro provoz sauny. Řiďte se návodem na jejich přebalu.

Vlastnost vody	Efekt	Doporučení
Koncentrace org. látek	Barva, chuť, sraženina	< 12 mg/l
Koncentrace železa	Barva, odér, chuť, sraženina	< 0,2 mg/l
Tvrdost: mangan (Mn) a vápno/vápník (Ca)	Sraženina	Mn: <0,05 mg/l Ca: <100 mg/l
Chlorovaná voda	Zdravotní riziko	Zakázáno používat
Slaná voda	Rychlá koroze	Zakázáno používat

Tabulka 1. Požadavky na kvalitu vody

1.5 Pokyny k saunování

- Začněte osobní hygienou, například sprchou.
- V sauně zůstaňte tak dlouho, jak je Vám to příjemné.
- Nerušte ostatní uživatele sauny hlasitým hovorem.
- Neobtěžujte ostatní uživatele sauny nadměrným poléváním kamenů.
- Zapomeňte na všechny své problémy a uvolněte se.
- Ochlazujte svou pokožku podle potřeby. Pokud vám to zdraví dovolí, můžete si zaplavat, pokud je k dispozici bazén.
- Po použití sauny se důkladně umyjte.
- Dejte si sklenku čerstvé vody nebo jiný nealkoholický nápoj, abyste vyrovnali obsah tekutin v těle.
- Chvilí odpočívejte a počkejte, než se vám tep vrátí do normálního stavu, pak se teprve oblékněte.

1.6 Upozornění

- **Při příliš dlouhém pobytu ve vytopené sauně se vaše teplota těla zvýší, což může být nebezpečné.**
- **Držte se dál od rozpálených kamen, abyste omezili možnost spálení pokožky.**
- **Držte své děti dál od kamen.**
- **Nenechte mladé, hendikepované nebo nemocné lidi saunovat se samotné.**
- **Prodiskutujte se svým lékařem možná zdravotní omezení saunování.**
- **Prodiskutujte s dětským lékařem vhodnost braní malých dětí do sauny.**
- **Při pohybování se v prostoru sauny buďte velmi opatrní, podlaha může být klzká.**
- **Nikdy nechodte do vyhřáté sauny po požití alkoholu, silných léků nebo narkotik.**
- **Nikdy ve vyhřáté sauně nespěte.**
- **Mořský vzduch a vlhké klima mohou způsobit korozi kovových částí kamen.**
- **Nikdy nesušte v sauně oblečení. Může vzplanout a vlhkost z něj může způsobit poškození elektronického vybavení.**

ZÁKLADNÍ OVLÁDÁNÍ

	Basic mode (heater on) The display shows the sauna room temperature.	Základní nastavení (zapnutá kamna) Displej zobrazuje teplotu v sauně
	Press the MENU button to open the settings menu.	Stisknutím tlačítka MENU se dostanete do možnosti nastavení teploty a času.
	Sauna room temperature The display shows the sauna room temperature setting. Indicator light 6 blinks. • Change the setting to the desired temperature with the - and + buttons. The range is 40–110 °C.	Nastavení teploty Displej zobrazuje aktuální teplotu. Kontrolka 6x zabliká. • Změnu teploty nastavujete tlačítky - a +. Rozsah teploty je 40 – 110°C.
	Press the MENU button to access the next setting.	Dalším stiskem tlačítka MENU přejdete do dalšího nastavení.
	Remaining on-time Press the - and + buttons to adjust the remaining on-time. Example: the heater will be on for 3 hours and 30 minutes.	Nastavení času Tlačítky - a + nastavujete požadovaný čas provozu kamen. Příklad: Kamna budou zapnuta po 3 hod a 30 min
	Pre-setting time (timed switch-on) • Press the + button until you overstep the maximum on-time. Indicator light 7 blinks. • Select the desired pre-setting time using the - and + buttons. The time may be pre-set at intervals of 10 minutes up to 10 hours and one hour from 10 to 18 hours. Example: the heater will start after 10 minutes.	Přednastavení času • Mačkejte tlačítko + až se dostanete na maximální čas. Indikátor 7x zabliká. • Dále si tlačítky - a + nastavíte, za jak dlouho mají kamna sepnout. Časové rozmezí je po 10 min až k 10 h a po hodině od 10 h k 18 h. Příklad: Kamna se zapnou za 10 min
	Press the MENU button to exit.	Dalším stiskem tlačítka se vrátíte do zobrazení teploty v sauně.
	Basic mode (pre-setting time running, heater off) The decrease of remaining pre-setting time is shown until zero appears, after which the heater is switched on.	Základní mód (přednastavení ON, kamna OFF) Na displeji se zobrazuje doba do zapnutí kamen. Po zobrazení nuly se kamna sepnou

Obrázek 3a + 3b. Ovládání kamen

DOPŇUJÍCÍ NASTAVENÍ

	Heater standby	Kamna v pohotovostním režimu
	Switch the power off from the main switch (see figure 7). Press and hold the MENU button, then switch the power on from the main switch.	Hlavní vypínač na kamnech je vypnutý (viz obr 7) Stisknete a držete tlačítko MENU a současně sepněte hlavní vypínač.
	Wait until the display shows the program version number. • Press + to change the maximum on-time setting • Press - to change the sensor reading adjustment setting	Počkejte, než se na displeji zobrazí verze programu. • Stiskem + nastavte maximální čas zapnutých kamen. • Stiskem - změníte nastavení.
	Maximum on-time The maximum on-time can be changed with the - and + buttons. Adjustment range: 2–6 h. Example: the heater will be on for 4 hours from the start. (Remaining on-time can be changed, see figure 3a.)	Maximální doba zapnutých kamen Čas se nastavuje tlačítky - a +. Pro rodinné sauny 2 - 6 hodin. Příklad: Kamna budou hřát 4 hodiny od sepnutí. Změna se provádí - viz obrázek 3a.
	Sensor reading adjustment The reading can be corrected by -10 units. The adjustment does not affect the measured temperature value directly, but changes the measuring curve.	Nastavení senzoru teploty Zobrazení teploty může být upraveno až o 5 jednotek. Úprava nevyšší reálnou teplotu ale pouze zobrazení na displeji.
	Press the MENU button. The heater switches to standby-mode.	Stiskem tlačítka MENU. Kamna vrátíte do pohotovostního režimu.

1.7 Odstraňování potíží



Všechny servisní operace musí provádět autorizovaný technik.

ER1

- Okruh teplotního čidla je přerušeny. Zkontrolujte červený a žlutý kabel teplotního čidla a jejich zapojení (obr. 8)

ER2

- Okruh teplotního čidla je zkratovaný. Zkontrolujte červený a žlutý kabel teplotního čidla a jejich zapojení (obr. 8)

Kamna nehřejí:

- Zkontrolujte, zdali jsou pojistky kamen v pořádku.
- Zkontrolujte kontakty přívodního kabelu. (>3.4)
- Zkontrolujte, že kontrolní panel ukazuje vyšší nastavení než je teplota v sauně.
- Zkontrolujte, zda není vadná ochrana přehřátí. (>3.5)

Sauna se vyhřívá pomalu. Voda, kterou se polévají kameny, je velmi rychle zchladí.

- Zkontrolujte, zdali jsou pojistky kamen v pořádku.
- Zkontrolujte, zda všechna topná tělesa žhnou, když jsou kamna zapnuta.
- Nastavte teplotu na vyšší hodnotu
- Zkontrolujte, zda je výkon kamen pro saunu dostatečný. (>2.3.).
- Zkontrolujte saunové kameny (>1.1.). Jsou-li naskládány příliš natěsno, jsou-li znečištěné nebo jsou nevhodného typu, mohou bránit průchodu vzduchu kamny, což může snížit jejich účinnost.
- Zkontrolujte, jestli bylo odvětrání sauny správně nastaveno (>2.2).

Sauna se vyhřeje rychle, ale teplota kamenů zůstává nedostačující. Voda nalitá na kameny jimi proteče.

- Snižte nastavenou teplotu kamen.
- Zkontrolujte, jestli není výkon kamen příliš vysoký (>2.3).
- Zkontrolujte, jestli bylo odvětrání sauny správně nastaveno (>2.2).

Panely nebo další materiály poblíž kamen rychle černají.

- Zkontrolujte, jestli jsou dodrženy bezpečnostní vzdálenosti (>3.2).
- Zkontrolujte saunové kameny (>1.1.). Jsou-li naskládány příliš natěsno, jsou-li znečištěné nebo jsou nevhodného typu, mohou bránit průchodu vzduchu kamny a mohou se přehřívat okolní předměty.
- Zkontrolujte, jestli nejsou skrze kameny vidět topná tělesa. Pokud ano, uspořádejte kameny tak, aby byla tělesa zcela zakrytá (>1.1).
- Podívejte se také do sekce 2.1.1.

Kamna produkují zápach.

- Viz. 1.2.
- Horká kamna mohou zdůraznit pachy ve vzduchu, které však nejsou způsobeny saunou ani kamny. Např.: nátěr, lepidlo, olej, koření.

2. MÍSTNOST SAUNY

2.1 Struktura sauny

A. Izolační vlna, šířka 50- 100 mm.
Místnost sauny musí být řádně zateplena, aby nedocházelo k nadměrné spotřebě kamen.

B. Ochrana proti vlhkosti, např. metalizovaný papír. Umístěte lesklou stranu směrem do sauny. Spoje zalepte hliníkovou páskou.

C. Doporučená větrací mezera mezi ochranou proti vlhkosti a panely je 10 mm.

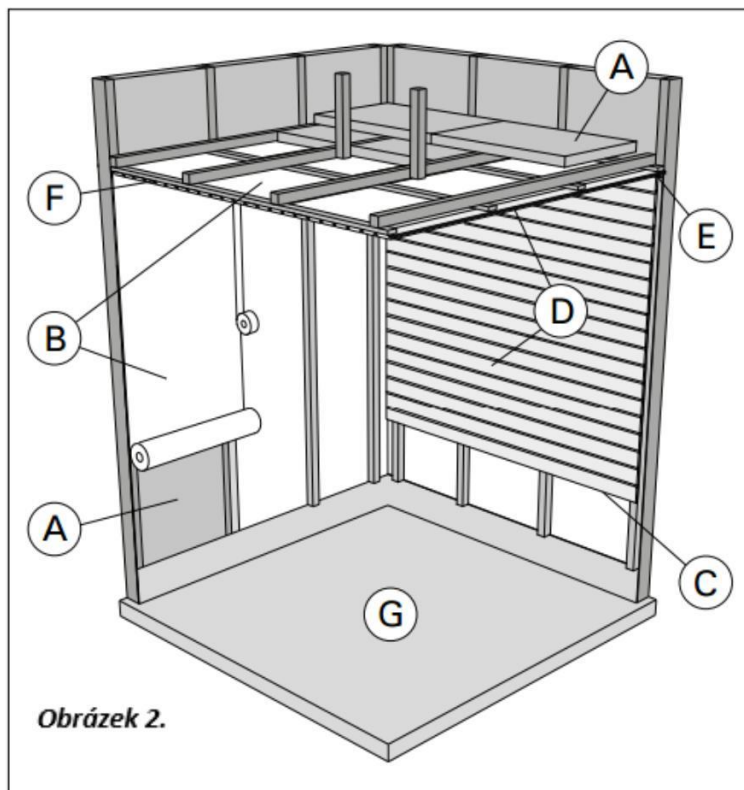
D. Lehké panely o tloušťce 12-16 mm. Před jejich instalací zkontrolujte rozvody elektriky a výztuže zdí požadované pro kamna a lavice.

E. Doporučená větrací mezera mezi zdí a stropem je 3 mm.

F. Výška sauny je většinou 2100-2300 mm. Minimální výška závisí na typu kamen (viz. tabulka 2).

Prostor mezi nejvyšší lavicí a stropem by neměl překročit 1200 mm.

G. Na pokrytí podlahy použijte keramické materiály a tmavé spárování. Části z rozpadajících se saunových kamenů a nečistoty ve vodě můžou zašpinit nebo poškodit citlivé podlahové povrchy.



Obrázek 2.

POZOR! Poradte se s příslušnými úřady požární prevence o tom, kterou část ohnivzdorné stěny lze izolovat. Kouřovody nesmí být izolovány.

POZOR! Ochrana stěn a stropu pomocí tepelné ochrany, jako jsou například minerální desky, montovaných přímo na stěny nebo strop, může způsobit nebezpečný nárůst teploty stěn a stropu.

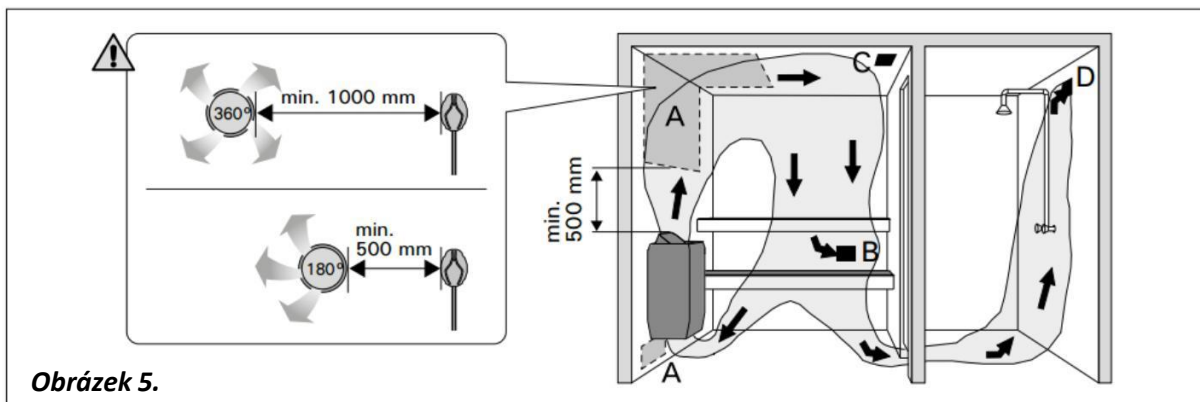
2.1.1 Černání stěn sauny

Je zcela přirozené, že dřevěné povrchy sauny časem zčernají. Černání může být uspišeno:

- slunečním svitem
- žářem z kamen
- ochrannými činidly stěn (černání je způsobeno tím, že ochranná činidla jsou méně odolná proti působení tepla než neošetřené dřevo)
- jemné částice rozpadajících se saunových kamenů, které jsou unášeny proudícím vzduchem

2.2 Odvětrání sauny

V sauně je mimořádně důležité větrání. Vzduch v potírně je nutno vyměnit nejméně šestkrát za hodinu. Vzduchové potrubí o průměru 50–100 mm musí být umístěné nejméně 500 mm nad topidlem. Odtah musí být umístěný co nejdále od topidla těsně nad podlahou potírny a ve srovnání se vstupem musí mít alespoň dvojnásobný průměr. Vyčerpaný vzduch je nutné vést přímo do komína, anebo, je-li výstupní potrubí těsně nad podlahou, do větracího otvoru v horní části sauny. Vyčerpaný vzduch lze také vyvádět odtahem do koupelny, a to otvorem o průměru 100–150 mm pode dveřmi. Pro shora uvedený systém je nezbytný mechanický větrák. Montujete-li topidlo do hotové sauny, při montáži větráku se musíte řídit pokyny výrobce sauny. Příklad větracího systému v potírně naleznete na obrázku 5.



Obrázek 5.

- A. Umístění přívodu vzduchu. Má-li sauna mechanický odtah vzduchu, umístěte přívod vzduchu nad kamna. Větrá-li se jen průvanem, přívod umístěte vedle kamen nebo pod ně. Větrací potrubí musí mít průměr alespoň 50–100 mm. **Přívod vzduchu nesmí být umístěn tak, aby přiváděný vzduch ochlazoval teplotní čidlo (viz pokyny pro montáž teplotního čidla v návodu k instalaci řídicí jednotky)!**
- B. Odtah vzduchu. Výstupní větrák umístěte těsně nad podlahu co nejdále od kamen. Průměr odvětrávacího potrubí musí být dvojnásobkem průměru přívodního potrubí.
- C. Volitelná záklopka, která je v průběhu vytápění a saunování uzavřená. Saunu také lze vysoušet tak, že po skončení pobytu v sauně necháme otevřené dveře.
- D. Je-li v potírně pouze odtah vzduchu, pode dveřmi musí být alespoň 100 mm mezera. Vhodnější je nicméně mechanická ventilace.

2.3 Výkon topného tělesa

Pokud jsou stěny a strop sauny obloženy panely a tepelná izolace zabraňující úniku tepla do stěna je dostatečná, stanovuje se potřebný výkon topného tělesa podle vnitřního objemu sauny. Neizolované stěny (cihly, sklo, beton, kachle atd.) zvyšují nároky na výkon kamen. Připočtete 1,2 m³ na každý čtvereční metr takové plochy k objemu místnosti sauny. Roubené stěny se prohřívají pomaleji, proto se objem sauny násobí hodnotou 1,5. Podle výsledku se volí topné těleso patřičného výkonu podle tabulky 3.

2.4 Hygienické podmínky sauny

Vysoká úroveň hygieny v sauně učiní saunování příjemným zážitkem. Doporučuje se používat k sezení ručníky, které zabraňují pronikání potu do lavic. Ručníky perte po každém použití. Hostům poskytněte jiné ručníky.

Při čištění sauny se doporučuje zamést nebo vysát i její podlahu. Podlahu lze rovněž vytřít. Saunu důkladně myjte alespoň jednou za šest měsíců. Stěny, lavice a podlahu očistěte pomocí kartáče a čistícího přípravku pro sauny. Z topného tělesa odstraňte prach a nečistoty vlhkým hadříkem. K odstranění vápenatých usazenin z kamen použijte 10% roztok kyseliny citronové a opláchněte. Při manipulaci s kyselinou poblíž kamen buďte opatrní a nenechávejte ji působit příliš dlouho, aby nepoškodila citlivý povrch kamen.

3. POKYNY K MONTÁŽI

3.1 Před montáží



Před montáží topného tělesa si prostudujte návod a zkontrolujte následující body:

- Odpovídá výkon topného tělesa velikosti sauny? **Dodržujte údaje o objemech uvedené v tabulce 2.**
- Je k dispozici dostatečný počet kvalitních topných kamenů?
- Je dostupný zdroj napájení vhodný pro dané topidlo?
- Uvažované umístění topného tělesa musí splňovat minimální bezpečnostní požadavky (>3.2). Je zcela nezbytné, aby při montáži byly tyto hodnoty dodrženy. Jejich nedodržení může způsobit požár.

Poznámka! Pouze jedno topidlo může být instalováno v sauně.

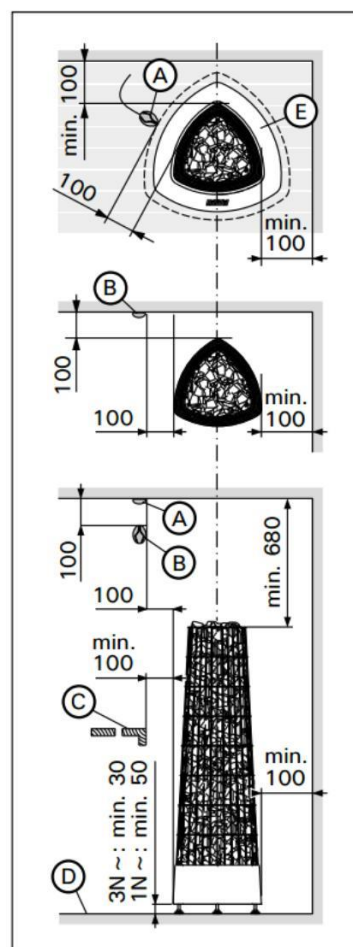
Kamna	Výkon	Místnost sauny			Elektrické připojení					
		Objem		Výška	400 V 3N~		230 V 1N~		Kabel čidla	Datový kabel
		min	max	min.	Přípojný kabel	Pojistky	Přípojný kabel	Pojistky		
m ³	m ³	mm	mm ²	A	mm ²	A	mm ²	mm ²		
Šířka 370 mm Hloubka 370 mm Výška 1200 mm Váha 15 kg Kameny max. 100 kg	kW	>2.3!			Obrázek 7: B		Obrázek 7: B		Obrázek 7: D	Obrázek 7: C
PI70/PI70E	6,9	6	10	1900	5 x 1,5	3 x 10	3 x 6	1 x 35	4 x 0,25	6 x 0,5
PI90/PI90E	9,0	8	14	1900	5 x 2,5	3 x 16	3 x 10	1 x 40	4 x 0,25	6 x 0,5

Tabulka 2.

3.2 Bezpečnostní vzdálenosti

Minimální bezpečnostní vzdálenosti jsou popsány v obrázku 4. **Je nutné tyto vzdálenosti při montáži kamen dodržet, jejich ignorování může zapříčinit požár.** Komponenty na obr. 6:

- Čidlo (Instalace na strop). Pokud je topidlo instalováno dále než 100 mm od stěny, je třeba čidlo instalovat na strop.
- Čidlo (Instalace na stěnu).
- Lavice nebo bezpečnostní ohrádka
- Podlaha. Horké odštěpky kamenů mohou dopadat na podlahu a způsobit požár. Podlaha pod kamny by měla být z nehořlavého materiálu.
- Lem kamen HPI1 (volitelné). **Předtím, než budete tvořit díru v lavici, prostudujte si manuál k lemu.**



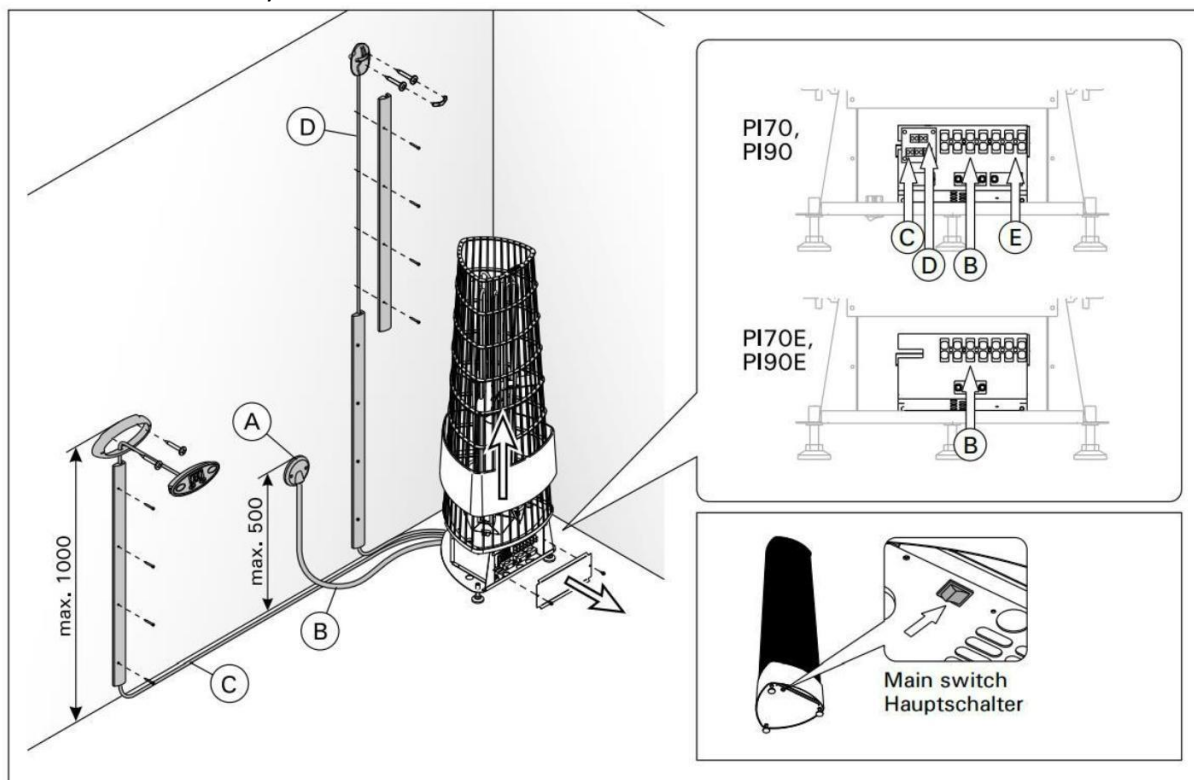
Obrázek 6. Minimální bezpečnostní vzdálenosti (rozměry v milimetrech)

3.3 Zapojení vodičů

Připojení kamen (obrázek 7)

- A. Připojovací box
- B. Rozvodný kabel
- C. Datový kabel

- D. Kabel k čidlu teploty
- E. Ovládání kamen

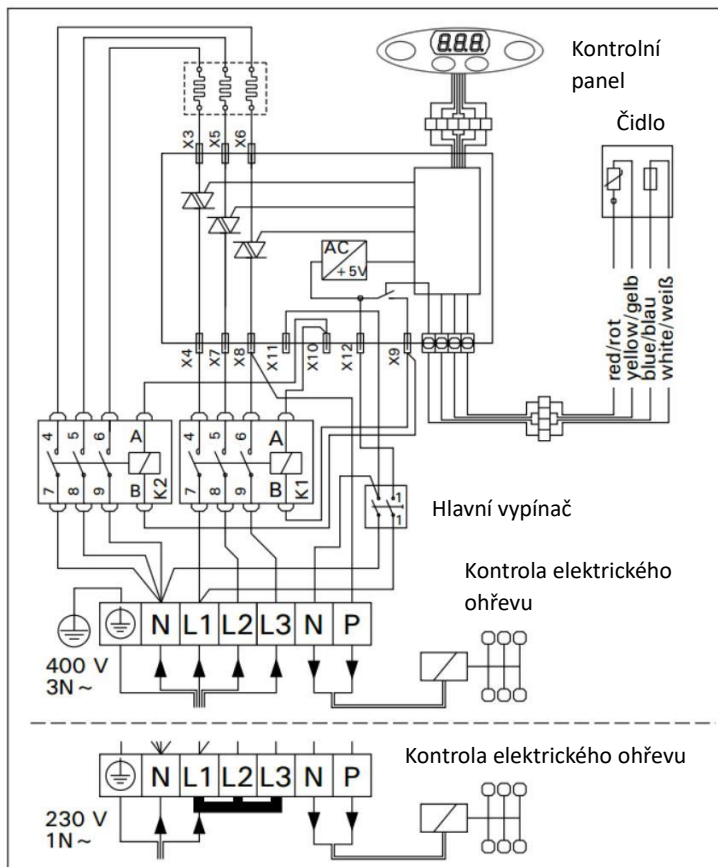


Obrázek 7. Zapojení kamen

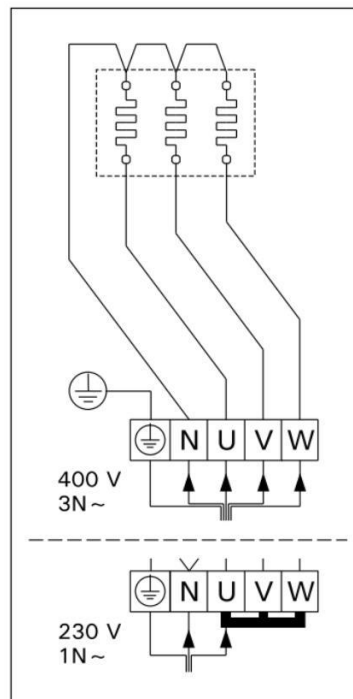


Topné těleso smí k rozvodné síti připojit pouze oprávněný, způsobilý elektrotechnik v souladu s platnými nařízeními.

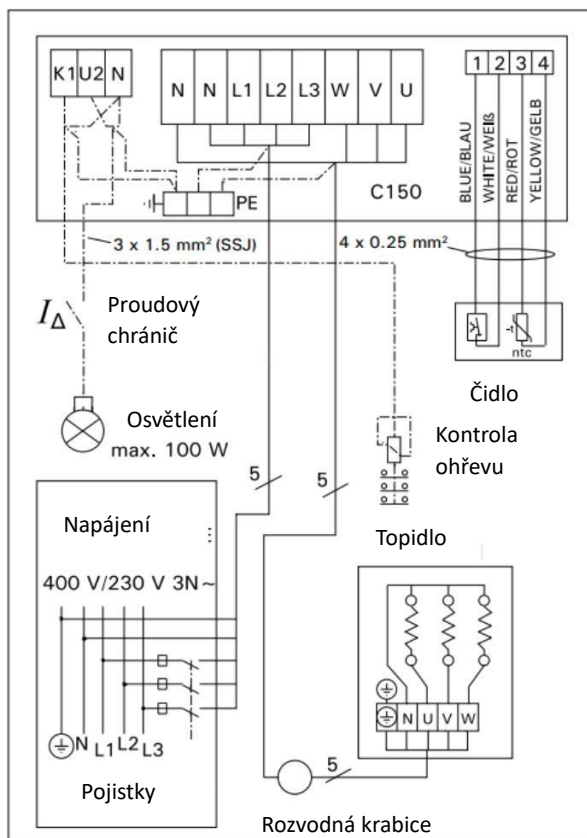
- Napojení osvětlení na řídicí jednotku musí být provedeno stejným kabelem, jakým je napájena řídicí jednotka.
- Topné těleso je semi-stacionárně připojeno polotuhým kabelem k rozvodné krabici na stěně sauny - viz obrázek 7. Napájecí kabel musí být pryží krytý typ H07RN-F nebo jemu odpovídající. **POZNÁMKA! Vzhledem ke křehnutí v důsledku vysokých teplot se nesmí používat kabely izolované PVC.**
- Rozvodná krabice musí být odolná proti potřísnění a její maximální výška nad podlahou nesmí překročit 50 cm.
- Pokud jsou napájecí kabely a vodiče výše než 100 cm nad úrovní podlahy sauny, umístěné v sauně nebo ve stěnách, musejí být v provozu odolné proti teplotám 170°C (napo. SSJ). Veškerá elektrická zařízení montovaná výše než 100 cm nad úrovní podlahy sauny musí být schválena pro použití při teplotě 125°C (označení T125).
- Svorkovnice u topidla obsahuje navíc svorku (P) pro kontrolu elektrického vytápění. (obrázek 9)



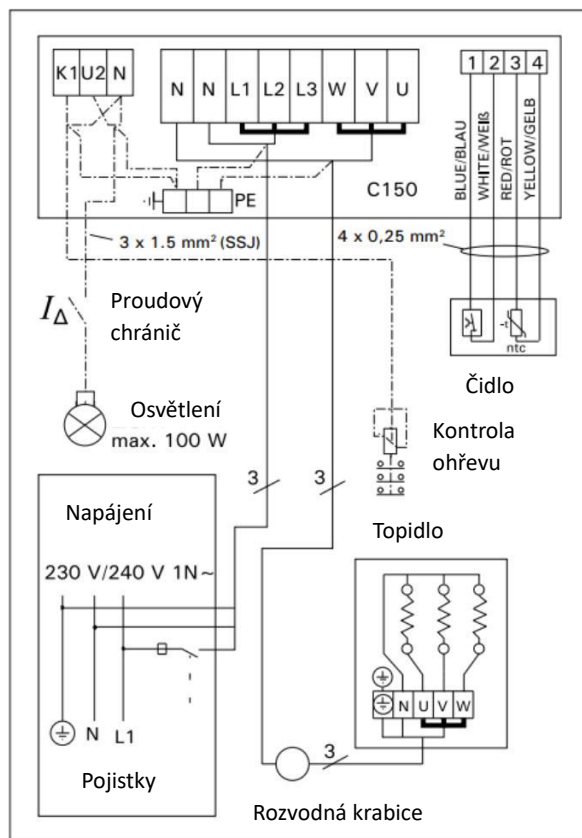
Obrázek 8. Elektrické zapojení kamen PI



Obrázek 9. Elektrické zapojení kamen PI-E



Obrázek 10a. 3fázové zapojení jednotky C150 a kamen PI-E



Obrázek 10b. 1fázové zapojení jednotky C150 a kamen PI-E

3.3.1 Montáž teplotního čidla

- **PI:** Instalace čidla je na obrázku 6. Barevné zapojení čidla do kamen je na obrázku 7: D
- **PI-E:** Instalace čidla WX248, Umístění je na obrázku 6.



Neumísťujte čidlo k ventilaci, aby ho chladný vzduch neochlazoval. Výsledkem se může topidlo přehřívat, jelikož dostává zkreslené informace o teplotě v sauně. Minimální vzdálenosti čidla od ventilace, obrázek 5:

- Všestranná ventilace: 1000 mm
- Ventilace otočená směrem od čidla: 500 mm

Čidlo musí být umístěno podle pokynů (viz obrázek 6). Pokud nejsou dodrženy minimální vzdálenosti, ventilace musí být změněna.

3.3.2 Montáž kontrolního panelu (PI70, PI90)

Ovládací panel je voděodolný a pracuje s nízkým napětím. Panel lze umístit mimo saunu v koupelně, šatně apod. Když je panel umístěn v sauně, musí být umístěn tak, aby minimální vzdálenosti od kamen byly dodrženy, maximální výška je 1m od podlahy.

Kontrolní panel je dodáván se dvěma dřevem pokrytými lištami, montážním lemem, dvěma šrouby a třímetrovým datovým kabelem, který může být dle potřeby zkrácen. 5 a 10metrový kabel je k dostání.

Vodivé hadice ve stěně sauny se dají použít ke skrytému vedení datového kabelu, jinak musí být veden na povrchu saunové stěny.

Připevněte kontrolní panel podle instrukcí (viz obrázek 7):

1. Protáhněte datový kabel skrz lem. Připevněte lem pomocí šroubů.
2. Umístěte kontrolní kabel do lemu. Panel je uzamknut v lemu pomocí pružinových svorek.
3. Pokud je to nezbytné, zakryjte kabel pomocí dřevěných lišt.
4. Připojte volný konec datového kabelu k topidlu podle principu barva k barvě (obrázek 7: C).

3.3.3 Odpor izolace elektrického topného tělesa

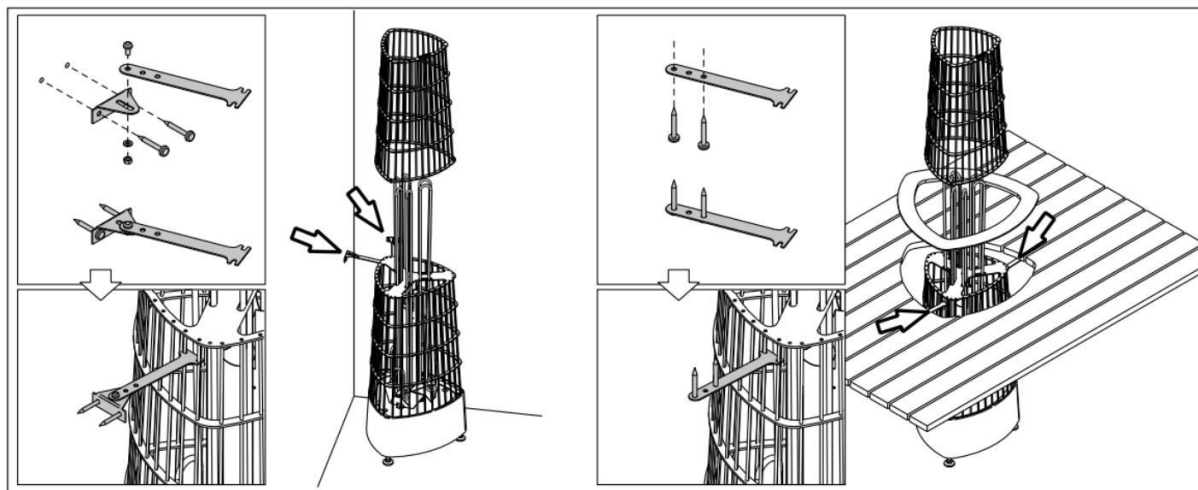
Při závěrečné kontrole elektroinstalací může dojít ke zjištění „úniku“ při měření odporu izolace topného tělesa. Důvodem je absorpce vlhkosti ze vzduchu izolačním materiálem topného tělesa (skladování, přeprava). Po několikerém použití topného tělesa se vlhkost ze spirály odpaří.



Nepřipojujte napájení topného tělesa přes proudový chránič!

3.4 Montáž kamen

1. Umístěte kamna na místo a připojte kabely. Viz 3.4
2. Za pomoci spodních nožiček kamna vyrovnejte.
3. Připevněte kamna ke konstrukci sauny pomocí úchytů. (2 ks) Viz obrázek 11. **Pozor! Upevnění topidla za vrchní část může ztížit rovnání kamen a údržbu.**



Obrázek 11. Upevnění kamen ke konstrukci sauny

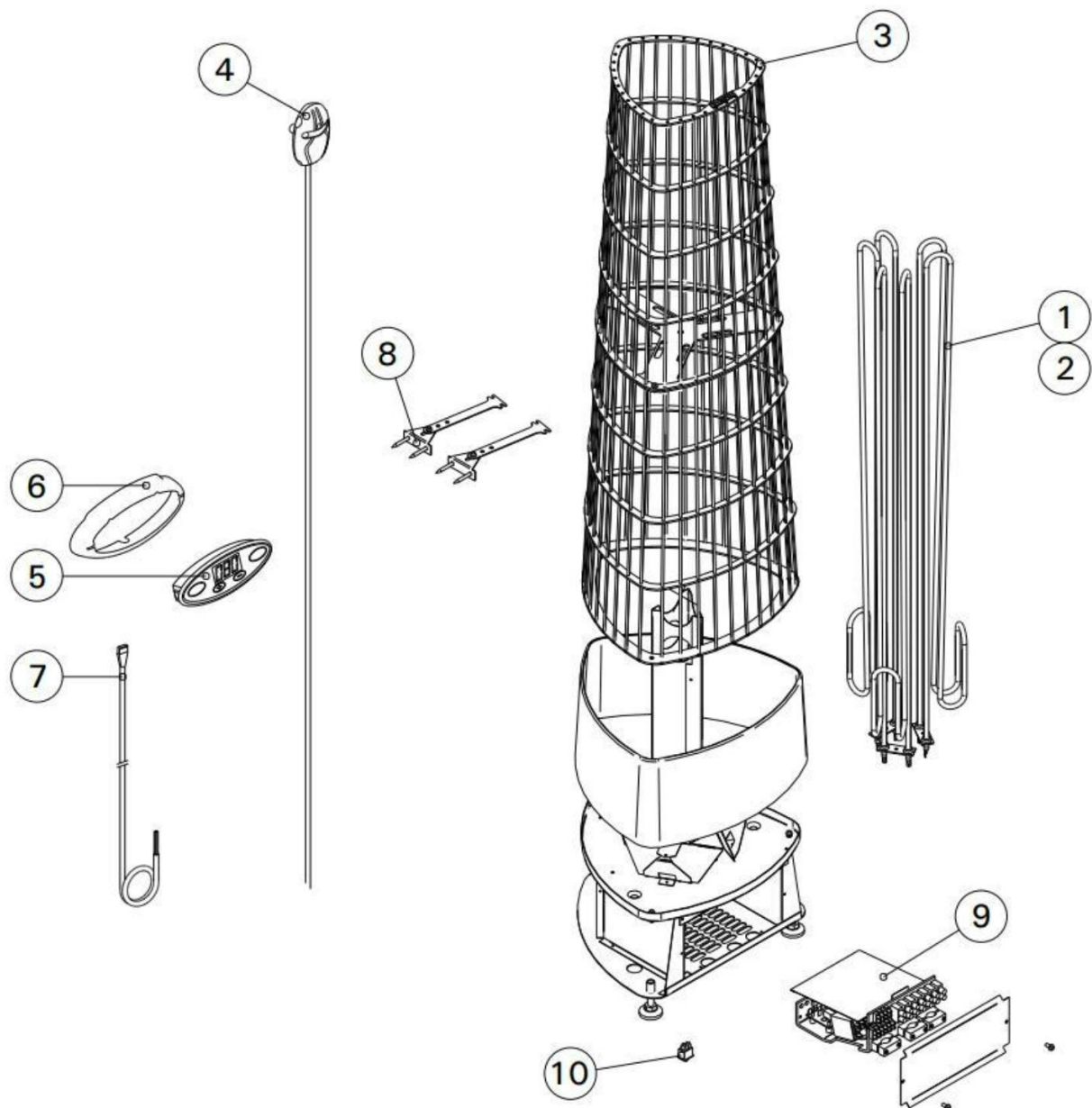
3.5 Resetování ochrany proti přehřátí

Obal čidla obsahuje teplotní čidlo a ochranu proti přehřátí. Když stoupne teplota výš, než by měla, ochrana proti přehřátí odpojí kamna, aby přestali hřát. Resetování ochrany je na obr. 12.



Před stisknutím resetu by se měla najít závada proč teplotní ochrana vypla. Resetování čidla je poslední možnost při hledání poruchy. Reset se provádí v nejnnutnějších případech.

4. NÁHRADNÍ DÍLY



1	Topné těleso 2300 W	PI70, PI70E	ZRH-247
2	Topné těleso 3000 W	PI90, PI90E	ZRH-249
3	Kovový rám	PI, PI-E	ZRH-210
4	Teplotní čidlo	PI, PI-E	WX248
5	Ovládací panel	PI	ZSME-200-1
6	Instalační držák	PI	ZSME-80
7	Datový kabel 3m Datový kabel 5m (volitelné) Datový kabel 10m (volitelné)	PI PI PI	WX250 WX251 WX252
8	Držáky (2 ks)	PI, PI-E	ZRH-350
9	Silová část	PI	ZRH-310
10	Hlavní vypínač	PI	ZSK-684

Horavia s.r.o.
Hněvkovského 30/65
617 00 Brno
tel. 545 214 689
info@finskasauna.cz