

Chladící vědro
instalační manuál

Componenty / Podzdroziny neinkludovane

Priloha 1: Zoznam podzdroziny, ktoré nie sú zahrnuté v rámci tohto projektu. Každá podzdrozina je opísaná krátkym popisom a uvedená je jej príslušná kategória.

Priloha 2: Zoznam podzdroziny, ktoré sú zahrnuté v rámci tohto projektu. Každá podzdrozina je opísaná krátkym popisom a uvedená je jej príslušná kategória.

Priloha 3: Zoznam podzdroziny, ktoré sú zahrnuté v rámci tohto projektu. Každá podzdrozina je opísaná krátkym popisom a uvedená je jej príslušná kategória.

Priloha 4: Zoznam podzdroziny, ktoré sú zahrnuté v rámci tohto projektu. Každá podzdrozina je opísaná krátkym popisom a uvedená je jej príslušná kategória.

Priloha 5: Zoznam podzdroziny, ktoré sú zahrnuté v rámci tohto projektu. Každá podzdrozina je opísaná krátkym popisom a uvedená je jej príslušná kategória.

Priloha 6: Zoznam podzdroziny, ktoré sú zahrnuté v rámci tohto projektu. Každá podzdrozina je opísaná krátkym popisom a uvedená je jej príslušná kategória.

Priloha 7: Zoznam podzdroziny, ktoré sú zahrnuté v rámci tohto projektu. Každá podzdrozina je opísaná krátkym popisom a uvedená je jej príslušná kategória.

Priloha 8: Zoznam podzdroziny, ktoré sú zahrnuté v rámci tohto projektu. Každá podzdrozina je opísaná krátkym popisom a uvedená je jej príslušná kategória.

Priloha 9: Zoznam podzdroziny, ktoré sú zahrnuté v rámci tohto projektu. Každá podzdrozina je opísaná krátkym popisom a uvedená je jej príslušná kategória.

Komponenty chladicího vědra



1. Páka s lanem
2. M6 montážní šrouby páky x 2 kusy
3. Plovák
4. Sestava kbelíku
5. 4mm montážní šrouby držáku x 6 kusů
6. 1.25cm spojovací hadice

Požadavky na instalaci



imbusový klíč M5
(zahrnuto v balení)



Přívod vody se
závitem 1,25cm



6mm plastová hmož-
dínka (součástí balení)



šroubovák Phillips



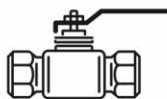
vrták



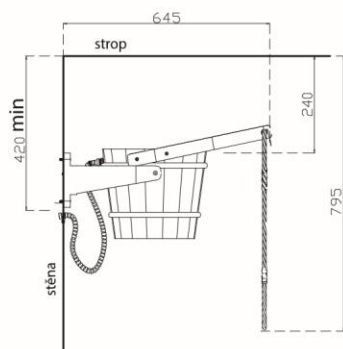
6mm vrtací korunka



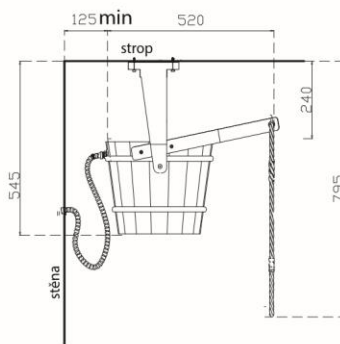
Ø4 mm šrouby
(zahrnuto v balení)



kulový ventil



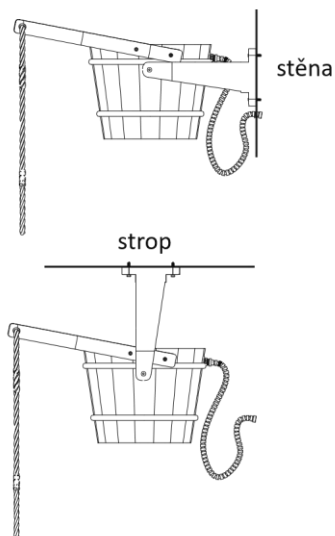
nástěnná montáž



stropní montáž

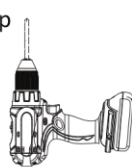
Instalace chladícího vědra

1

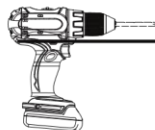


2

Montáž na strop



Montáž na stěnu

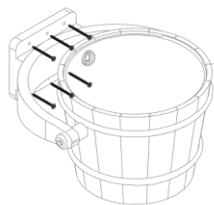
6mm plastová hmoždinka
(součástí balení)

6mm vrtací korunka

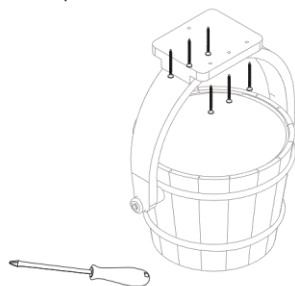
! Ujistěte se, že je povrch pro montáž vědra dostatečně pevný.

3 Přišroubujte a namontujte vědro.

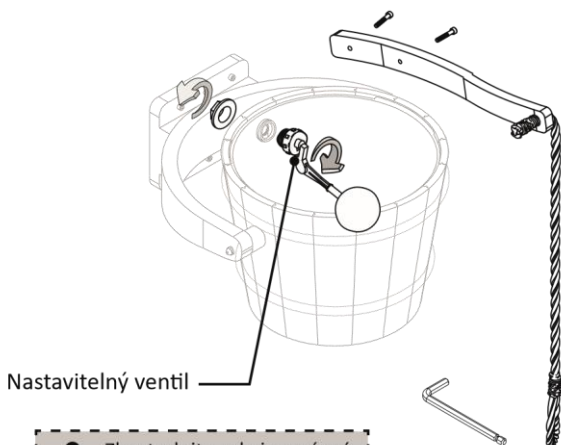
Nástěnná montáž



Stropní montáž



4 Připevněte plovák ke vědru spolu s rukojetí.



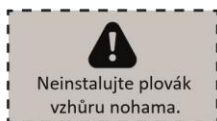
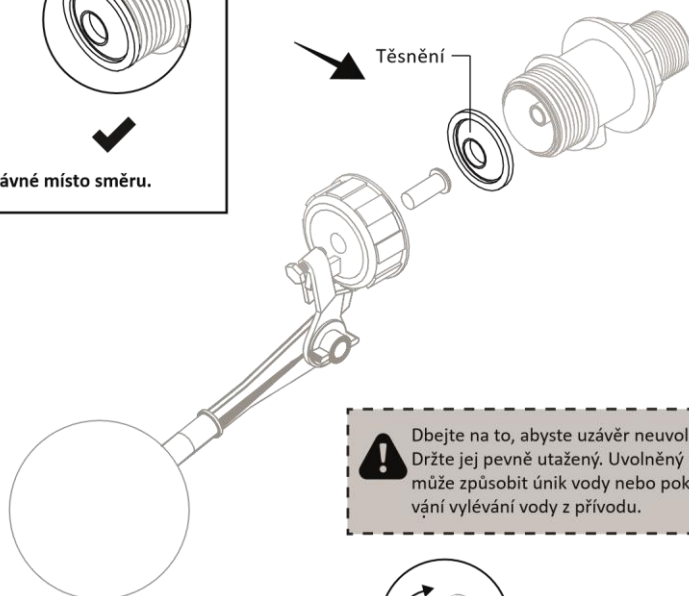
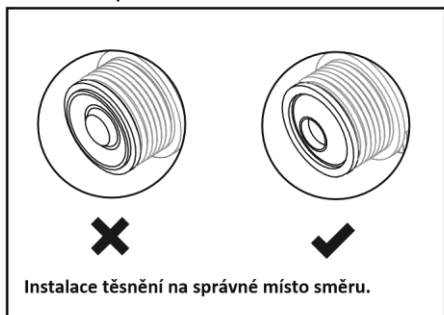
Nastavitelný ventil

! Zkontrolujte, zda je správná hladina vody pokud ne, můžete upravit úhel ventilu

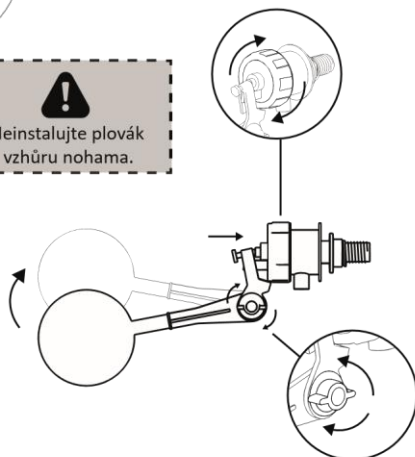
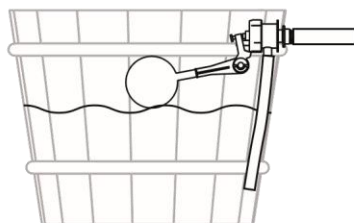
Imbusový klíč M5
(zhrnuto v balení)

Poznámka: Vyšše uvedené obrázky jsou pouze ilustrativní a mohou se lišit od skutečné položky.

Instalace plováku

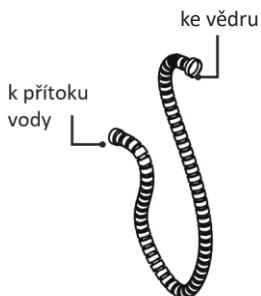


Dbejte na to, aby hladina vody nebyla nad plastovou hmoždinkou, aby nedošlo k přetečení.



Uvolněte zámek a nastavte plovák na požadovanou hladinu vody. Ujistěte se, že jste dotáhli zpět, jinak může dojít k přetečení vody.

5 Připojte hadici k přívodu vody



6

Zapojte přívod vody.



Zatáhněte za páku a užijte si chladící vědro.



Voda se automaticky po každém sprchování doplní.



Chladící vědro musí být nainstalováno až po samostatném kulovém ventilu. Po každém použití, musí být kulový ventil vypnut.



Pokud jste si všimli poškozené části vědra, okamžitě přestaňte chladící vědro používat.

