

TRC70EE, TRC90EE



Návod k montáži a použití elektrických kamen



Tyto pokyny k montáži a použití jsou určeny jak pro majitele nebo osobu zodpovědnou za provoz sauny, tak i pro elektrotechnika zodpovědného za montáž topného tělesa. Po dokončení montáže předá osoba zodpovídající za montáž tyto pokyny majiteli sauny nebo osobě, která je za její provoz zodpovědná. Před použitím saunových kamen si důkladně přečtěte návod k použití.

Saunová kamna jsou určena k vytápění domácích saun na provozní teplotu.

Saunová kamna se nesmí používat k žádnému jinému účelu.

Blahopřejeme Vám k Vaší volbě!

Záruka:

- Záruční doba, poskytovaná na saunová kamna a ovládací zařízení používaná v domácích rodinných saunách, je 2 roky.
- Záruční doba, poskytovaná na saunová kamna a ovládací zařízení používaná v saunách využívaných v apartmánových domech více obyvateli domu je 1 rok.
- Záruka se nevztahuje na závady způsobené nesprávnou instalací, nesprávným používáním nebo nesprávnou údržbou.
- Záruka se nevztahuje na závady způsobené používáním kamenů, které nejsou doporučené výrobcem saunových kamen.

1. POKYNY K POUŽITÍ

1.1. Skládání saunových kamenů

Skládání saunových kamenů má velký význam jak pro bezpečnost, tak pro výhřevnost kamen.

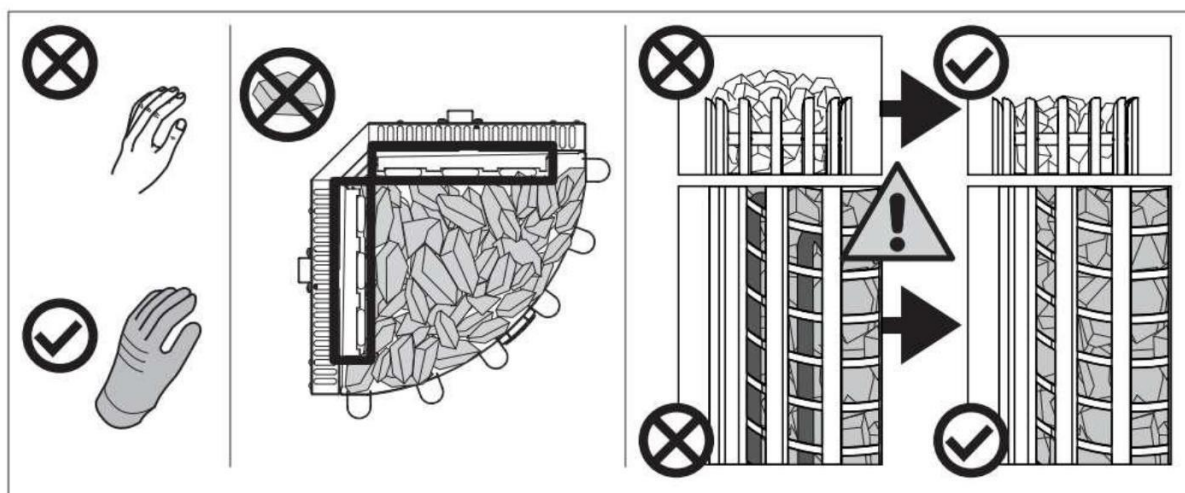
Důležité informace o saunových kamenech:

- Kameny musí mít průměr 5–10 cm.
- Používejte pouze kameny, které jsou určeny pro saunová kamna.
- Vhodnými kameny jsou peridotit, olivín-dolerit a olivín.
- V kamnech se nesmějí používat lehké, porézní keramické „kameny“ ani měkký mastek, neboť při ohřívání neabsorbují dostatečné množství tepla.
- Než začnete kameny skládat do kamen, smyjte z nich prach.

Vkládání kamenů do saunových kamen:

- Cílem je naskládat hustou vrstvu kamenů na ocelovou mřížku a zbytek kamenů naskládat volně. Hustá vrstva brání přímému sálení tepla z přehřívajících se materiálů kolem kamen. Zvláště pečliví buďte u krajů, kde jsou topné prvky blízko mřížky. Volné skládání kamenů uprostřed umožňuje proudění vzduchu kamny a kvalitní ohřívání sauny i saunových kamenů.
- Kameny do kamen pokládejte, nevhazujte.
- Nevlačujte je mezi topná tělesa.
- Skládejte je tak, aby ležely na sobě a nezatěžovaly topná tělesa.
- Topná tělesa (spirály) podepřete kameny tak, aby stály svise a rovně.
- Nevytvářejte vysokou hromadu kamenů.
- Mezi kameny ani do jejich blízkosti nevkładejte předměty, které by bránily volnému průchodu vzduchu, anebo by měnily směr jeho proudění.

⚠ Holé topné těleso (spirála), která není obložena kameny, může ohrožovat hořlavé materiály i v bezpečné vzdálenosti. Dbejte, aby za kameny nebyly žádná topná tělesa vidět.



Obrázek č. 1 Skládání saunových kamenů

1.1.1. Údržba

V důsledku velkých změn teplot se kameny časem rozpadají a zapadají do saunových kamen. Používáte-li saunu často, nejméně jednou za rok, anebo raději častěji, kameny přeskládejte. Přitom z podložky pod kameny odstraňte odpadané kamínky a popraskané kameny vyměňte za nové. Kamna si tak zachovají optimální výhřevnost, akumulární schopnost a nebudou se přehřívat.

⚠ Pozor, kameny se budou postupně usazovat. Kontrolujte, zda topná tělesa mezi kameny časem nezačnou být vidět. Nejrychleji se kameny usazují první dva měsíce po naskládání.

1.2. Vyhřívání sauny

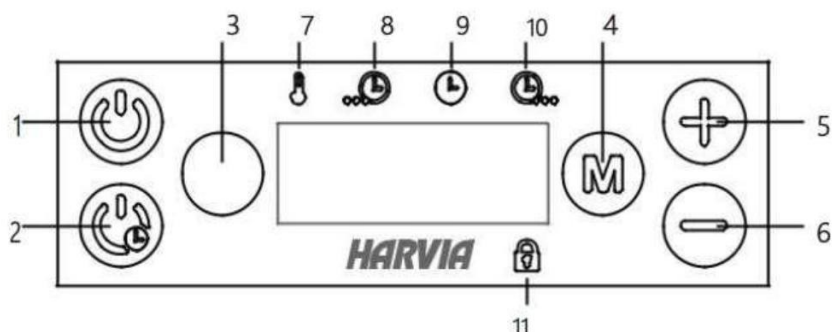
Při prvním zapnutí topného tělesa vydává topné těleso i kameny pach odpařením konzervačního oleje z topných spirál. Saunu je proto nutné důkladně vyvětrat.

Při výkonu topného tělesa odpovídajícího velikosti sauny netrvá vyhřátí řádně tepelně izolované sauny na požadovanou teplotu déle než hodinu. Saunové kameny se obvykle ohřívají na požadovanou provozní teplotu přibližně stejnou dobu jako sauna. Vhodná teplota v sauně je 60-75 °C.

1.2.1. Použití kamen

Před zapnutím kamen vždy zkontrolujte, že v dané bezpečnostní vzdálenosti nic není.

Modely TRC70EE a TRC90EE jsou vybaveny samostatnou ovládací jednotkou. Kamna jsou v pohotovostním režimu, když na panelu svítí logo Harvia. Pokud logo Harvia nesvítí, zkontrolujte napájení hlavní vypínač (umístěným pod pohonnou jednotkou). Po zapnutí hlavního vypínače se začne displej kalibrovat a zároveň je na displeji zobrazen název „calb“, při tomto procesu nemačkejte na tlačítka.



1. Zapnutí a vypnutí kamen
2. Sepnutí kamen se zpožděním
3. Spínání (světlo nebo ventilátor)
4. Změna nastavení
5. Změna hodnoty
6. Změny hodnoty
7. Kontrolka: Teplota
8. Kontrolka: Zbývající doba do sepnutí
9. Kontrolka: Zbývající doba do vypnutí
10. Kontrolka: Interval odvlhčování
11. Kontrolka: Zamknutý panel

Zapnutí topidla



Dlouze zmáčkněte tlačítko 1

80 C

Nastavená teplota se zobrazí jako první, poté ukazatel přepne na zobrazení stávající teploty.

22 C

Topidlo začne ihned hřát.

Nastavení



Zmáčkněte tlačítko 4.

80 C

Teplota. Rozmezí pro nastavení 40-110°C.



Zmáčkněte tlačítko 4.

4:00

Zbývající čas provozu. Min hodnota je 10 minut. Max hodnota může být nastavena v dalším nastavení (1-12 h).



Zmáčkněte tlačítko 4 pro odchod.

Odložené sepnutí topidla



Dlouze zmáčkněte tlačítko 2.

0:10

Zbývající čas odložení se ukazuje do vypršení, poté se topidlo sepne.

Nastavení



Zmáčkněte tlačítko 4.

0:10

Čas odložení. Rozmezí pro nastavení 0:10-18:00 h.



Zmáčkněte tlačítko 4.

80 C

Teplota. Rozmezí pro nastavení 40-110°C.



Zmáčkněte tlačítko 4 pro odchod.

Další nastavení



Otevřete menu dalšího nastavení zmáčknutím tlačítek 4, 5 a 6. (Tip: pravou stranu zmáčkněte dlaní)

4:00

Max doba provozu. Rozmezí pro nastavení: rodinné sauny 1-6 h, veřejné sauny v bytových domech 1-12 h. Delší dobu provozu konzultujte se svým dodavatelem /výrobcem.



Zmáčkněte tlačítko 4.

OFF

Interval vysoušení sauny.

Možnosti: 10/20/30 minut a OFF. Interval začne okamžikem vypnutí topidla nebo vyprší doba provozu. Během intervalu je topidlo sepnuté a teplota je nastavena na 40°C. Když čas vyprší, topidlo se automaticky vypne. Interval může být ukončen i kdykoli manuálně stisknutím tlačítka 1. Vysoušení pomáhá udržovat saunu v dobrém stavu.



Zmáčkněte tlačítko 4.

0

Upravení měření čidla. Měření může být zpřesněno o +/- 10 stupňů. Úprava neovlivňuje měřenou hodnotu přímo, ale mění měřicí křivku.



Zmáčkněte tlačítko 4.

ON

Podsvícení tlačítka 3 může být zapnuto či vypnuto.



Zmáčkněte tlačítko 4 pro odchod.

Vypnutí topidla



Topidlo se vypne po zmáčknutí tlačítka 1, vyprší doba provozu nebo se objeví chyba.

Uzamčení



Dotykový panel může být uzamčen, když je v standby režimu. Zmáčkněte pravou stranu dlaní. Držte po 3 sekundy.

1.3. Polévání horkých kamenů vodou

Vzduch se v sauně s narůstající teplotou vysušuje. Proto je vhodné saunové kameny polévat vodou, aby zůstala v sauně přirozená úroveň vlhkosti vzduchu. Teplo a pára účinkují na každého jinak. Musíte si sami vyzkoušet, jaká vlhkost a teplota vám nejlépe vyhovuje.

⚠ UPOZORNĚNÍ! Objem naběračky by při polévání kamenů neměl překročit 0,2 litru. Při větším množství vody hrozí, že se vypaří pouze její část a zbytek může jako vařící voda opařit uživatele sauny. Kameny nikdy nepolévejte, pokud jsou v blízkosti saunových kamen lidé, neboť by je vzniklá pára mohla opařit.

Voda používaná k polévání kamenů musí splňovat požadavky na čistou vodu pro domácnost. Je možné používat pouze aroma určená výslovně pro použití v sauně. Dodržujte pokyny uvedené na obalu.

1.4. Pokyny k použití sauny

- Začněte osobní hygienou, například sprchou.
- V sauně zůstaňte tak dlouho, jak je Vám to příjemné.
- Zapomeňte na všechny své problémy a uvolněte se.
- Nerušte ostatní uživatele sauny hlasitým hovorem.
- Neobtěžujte ostatní uživatele sauny nadměrným poléváním kamenů.
- Ochlazujte svou pokožku podle potřeby.
- Pokud vám to zdraví dovolí, můžete se ochladit v ochlazovacím bazénku. Po použití sauny se důkladně umyjte.

Vlastnost vody	Účinek	Doporučení
Nečistoty		Zbarvení, chuť, usazeniny < 12 mg/l
Železitá voda		Zbarvení, zápach, chuť, usazeniny < 0,2 mg/l
Tvrdost: nejdůležitějšími složkami jsou mangan (Mn) a vápenec, resp. vápník (Ca)		Usazeniny Mn: < 0,05 mg/l Ca: < 100 mg/l
Chlorovaná voda		Škodí zdraví Nesmí se používat
Mořská voda		Rychlá koroze Nesmí se používat

Tabulka č. 1 Požadavky na kvalitu vody

1.5. Upozornění

- Dlouhodobý pobyt v horké sauně způsobuje nárůst tělesné teploty, což může být zdravotně nebezpečné.
- Dodržujte bezpečnou vzdálenost od horkých saunových kamen. Kameny a vnější povrch saunových kamen, mohou způsobit popáleniny.
- Nepolévejte kameny nadměrným množstvím vody najednou. Odpařená voda vytváří velmi horkou páru. Riziko opaření!
- V sauně nenechávejte o samotě děti, tělesně postižené ani nemocné osoby.
- Poradte se se svým lékařem o případných zdravotních omezeních použití sauny.
- Rodiče musí dbát na to, aby se jejich děti nepřibližovaly k saunovým kamnům.
- Poradte se se svým dětským lékařem ohledně saunování malých dětí, s ohledem na - věk; - teplotu v sauně; - dobu strávenou v sauně.

- V sauně se pohybujte velice opatrně, protože podlaha může být kluzká.
- Do sauny nikdy nechoďte po požití alkoholu, léků nebo drog.
- Ve vytopené sauně nikdy nespěte!
- Mořský vzduch a vlhké podnebí může způsobit korozi kovových povrchů saunových kamen
- Nenechávejte v sauně schnout oděvy, protože to může způsobit vznik požáru. Nadměrná vlhkost vzduchu může způsobit poškození elektroinstalací.




Přečtěte si návod k obsluze.



Nezakrývat.

1.6. Řešení potíží

 Veškeré servisní operace musí provádět pověřená osoba.

Kamna netopí.

- Zkontrolujte, zda jsou v pořádku pojistky.
- Zkontrolujte kontakty přívodního kabelu.
- Pootočte termostatem k vyšší hodnotě.
- Zkontrolujte, zda není vadná ochrana přehřátí. Časovač funguje, ale kamna netopí.

Sauna se vytápí pomalu. Když na kameny nalijete vodu, rychle se ochladí.

- Zkontrolujte, zda jsou v pořádku pojistky.
- Zkontrolujte, jestli hřejí všechny topná tělesa (spirály).
- Pootočte termostatem k vyšší hodnotě. Zkontrolujte výstup tepla z kamen.
- Zkontrolujte saunové kameny. Jsou-li naskládány příliš natěsno, jsou-li znečištěné nebo jsou nevhodného typu, mohou bránit průchodu vzduchu kamny, což může snížit jejich účinnost.
- Zkontrolujte, zda je správně nastavené větrání v sauně.

Sauna se vytopí rychle, avšak málo se ohřívají kameny. Když na ně stříknete vodu, neodpaří se, nýbrž kameny jen proteče.

- Nastavte termostat na nižší hodnotu.
- Zkontrolujte, zda vzduch na výstupu z kamen není přehřátý.
- Zkontrolujte, zda je správně nastavené větrání v sauně.

Panel nebo jiný materiál poblíž kamen rychle černá.

- Zkontrolujte, zda je dodržena předepsaná vzdálenost.
- Zkontrolujte saunové kameny. Jsou-li naskládány příliš natěsno, jsou-li znečištěné nebo jsou nevhodného typu, mohou bránit průchodu vzduchu kamny a mohou se přehřívat okolní předměty.
- Kontrolujte, zda pod kameny nejsou vidět topná tělesa (spirály). Pokud budou vidět, přeskládejte kameny tak, aby byly topné prvky zcela zakryty.

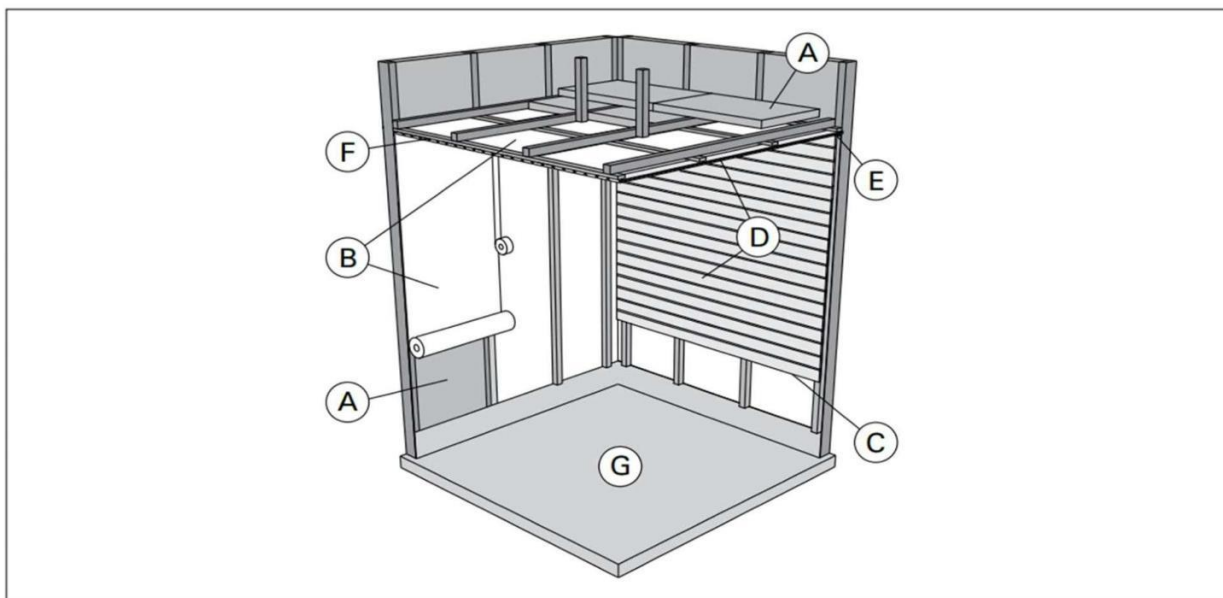
Z kamen jde zápach.

- Horkem z kamen se mohou zvýraznit pachy přítomné ve vzduchu, které při normální teplotě nejsou cítit a nejdou z kamen. Může se například odpařovat barva, lepidlo, olej apod.

Kamna jsou hlučná.

- Občas může být slyšet, jak praskají zahřáté kameny.
- Zvuky může způsobovat i tepelná roztažnost materiálů při zahřívání.

2. MÍSTNOST SAUNY



Obrázek č. 2 Místnost sauny

2.1. Uspořádání kabiny sauny

- A. Izolace, minerální vata, tloušťka 40–100 mm. Sauna musí být pečlivě zaizolovaná, aby kamna dokázala včas vytopit saunu a udržet teplotu v sauně.
- B. Ochrana proti vlhkosti, např. alu-folie. Připevněte jej hliníkovou páskou, lesklou stranou dovnitř.
- C. Odvětrávací prostor cca 10 mm mezi ochranou proti vlhkosti a obkladem (doporučeno).
- D. Lehký sloupek panelu, tloušťka 12–16 mm. Než začnete s montáží obkladů, zkontrolujte příklady ke kamnům a výztuhy lavic.
- E. Odvětrávací prostor cca 3 mm mezi stěnou a stropním obkladem.
- F. Výška sauny bývá obvykle zhruba 2000–2300 mm. Minimální výška závisí na kamnech (viz tab. 2). Prostor mezi horní lavicí a stropem by neměl být větší než 1200 mm.
- G. Podlaha by měla být z omyvatelných materiálů, například dlažby. Měkké materiály jako je dřevo, nebo PVC, by se mohly znečistit anebo poškodit úlomky ze saunových kamenů a nečistotami obsaženými v saunové vodě.

⚠ UPOZORNĚNÍ! Izolaci protipožární přepážky konzultujte s bezpečnostním technikem. Odtah od kamen nesmí být zaizolovaný!

⚠ UPOZORNĚNÍ! Lehká ochranná izolace přímo na stěně nebo na stropě může být z hlediska zahoření nebezpečná.

2.1.1. Černání saunových stěn

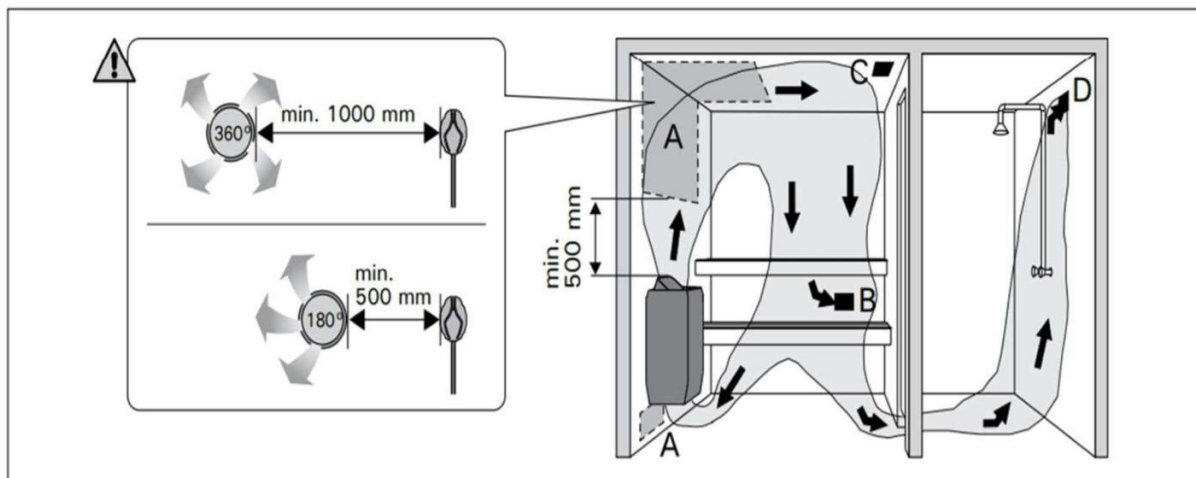
Povrch dřevěných stěn v sauně obvykle časem zčernává.

Tento proces se může urychlit:

- slunečním světlem
- teplem z kamen
- ochrannými prostředky nanesenými na stěnu (tyto prostředky nebývají odolné proti vyšším teplotám)
- jemnými prachovými zrny ve vzduchu, které se oddolují ze saunových kamenů

2.2. Větrání sauny

Vzduch v sauně by se měl vyměnit šestkrát za hodinu. Různé způsoby větrání jsou znázorněné na obrázku.



Obrázek č. 3 Větrání sauny

- A. Umístění přívodu vzduchu. Má-li sauna nucený odtah vzduchu, umístěte přívod vzduchu nad kamna. Větrá-li se jen přirozeně, přívod umístěte vedle kamen nebo pod ně. Větrací potrubí musí mít průměr alespoň 50–100 mm.
- B. Odtah vzduchu. Výstupní otvor umístěte těsně nad podlahu co nejdále od kamen. Průměr odvětrávacího potrubí musí být minimálně stejný, ideálně dvojnásobek průměru přívodního potrubí.
- C. Volitelný vysoušecí ventilační otvor (během vytápění a saunování je uzavřený). Saunu lze vysušet i tak, že po saunování necháme otevřené dveře od sauny.
- D. Je-li odtah vzduchu ve sprše, mezera pode dveřmi sauny musí být nejméně 100 mm. Odtah musí být vybavený ventilátorem.

2.3. Hygiena v sauně

Aby se lavice neznečistovaly potem, osoby v sauně by měly sedět na ručníku.

Nejméně jednou za šest měsíců by se měly lavice, stěny a podlaha v sauně důkladně vydrhnout kartáčem a dezinfekčním prostředkem.

Prach a špínu z kamen setřete mokrým hadrem. Nečistoty, které ulpí na kamnech, omyjte 10% roztokem kyseliny citronové a povrch pak opláchněte čistou vodou.

3. POKYNY K MONTÁŽI

3.1. Před montáží

Před montáží saunových kamen si prostudujte návod a zkontrolujte následující body:

- Odpovídá výkon saunových kamen velikosti sauny?
- Je dostupný zdroj napájení vhodný pro daná saunová kamna?
- Je vhodné umístění kamen?
- V sauně může být nainstalováno pouze jediné topidlo.
- Saunová kamna je nutné osadit tak, aby bylo možné čistit varovné nápisy i po jeho montáži.

Je bezpodmínečně nutné, aby instalace byla provedena v souladu s těmito hodnotami. Jakákoli nedbalost může mít za následek nebezpečí vzniku požáru.

- Horké kusy kamenů mohou poškodit podlahovou krytinu a představují riziko požáru. Proto by podlaha v místě instalace měla být odolná proti vysokým teplotám.

Model	Výkon	Rozměry		Saunové kameny	Saunová místnost		
		Šířka/Hloubka/Výška	Váha		Objem		Výška
	kW	mm	kg	max. kg	▷ 2.3.! min. m ³ max. m ³		min. mm
TRC70EE	6,8	330/330/1100	15,3	50	6	10	1900
TRC90EE	9,0	330/330/1100	16,3	50	8	14	1900

Tabulka č. 2 Detaily k instalaci kamen

3.2. Upevnění kamen k podlaze

Kamna se upevňují k podlaze pomocí upevňovacích bodů na nohách. Při montáži je nutné dodržovat minimální bezpečnostní vzdálenosti od hořlavých materiálů.


3.3. Připevnění topného tělesa na stěnu (pro topidla s montáží na stěnu)

- Před instalací odstraňte všechny papírové a plastové obaly.
- Připevněte na stěnu držák saunových kamen pomocí přiložených šroubů.

POZNÁMKA! Za obložení stěny v místě montáže topného tělesa musí být nosná konstrukční hranol, aby se šrouby držáku šroubovaly do silnějšího podkladu, než je samotné obložení. Pokud za obložení stěny nosný hranol není, lze ji připevnit i na obložení.

- U některých saunových kamen namontovaných na stěně si můžeme zvolit, zda bude ovládání na pravé nebo na levé straně.
- Uložte saunové topidlo na držák na stěně tak, aby zapadly do otvorů nosných háčků v dolní části.
- Upevněte horní část držáku do saunových kamen.

3.4. Zapojení vodičů

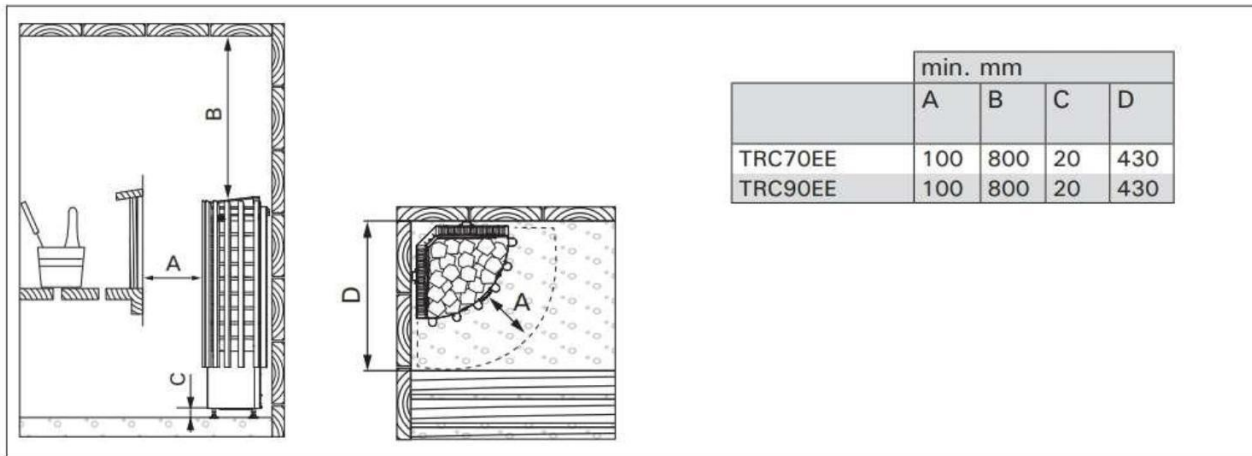
 Saunová kamna smí k rozvodné síti připojit pouze oprávněný, způsobilý elektrotechnik v souladu s platnými normami a nařízeními.

- Pokud jsou saunová kamna připojena k připojovací krabici ve stěně sauny, musí být připojovací krabice odolná proti potřísnění a její maximální výška nad podlahou nesmí překročit 500 mm.
- Napájecí kabel musí být typ H07RN-F nebo jemu odpovídající.
- **POZNÁMKA!** Vzhledem ke křehnutí v důsledku vysokých teplot se nesmí používat kabely izolované PVC.
- Pokud jsou napájecí kabely a vodiče výše než 100 mm nad úrovní podlahy sauny, umístěné v sauně nebo ve stěnách, musejí být v provozu odolné proti teplotám 170 °C (např. SSJ). Veškerá elektrická zařízení montovaná výše než 1000 mm nad úrovní podlahy sauny musí být schválená pro použití při teplotě 125 °C (označení T125).
- Ovládací kabel je veden přímo do připojovací krabice topidla a odtud do koncového bloku topidla silikonovým kabelem stejné tloušťky, jako má připojovací kabel.
- Kromě napájecích konektorů jsou kamna TRC70EE a TRC90EE vybaveny konektorem (P), který umožňuje ovládání elektrického ohřevu. Řízení napětí se přenáší z kamen, když jsou zapnutá. Ovládací kabel pro elektrické topení je přiveden přímo do spojovací skříňky kamen a odtud do svorkovnice ohříváče podél kabelu se stejným průřezem jako připojovací kabel.

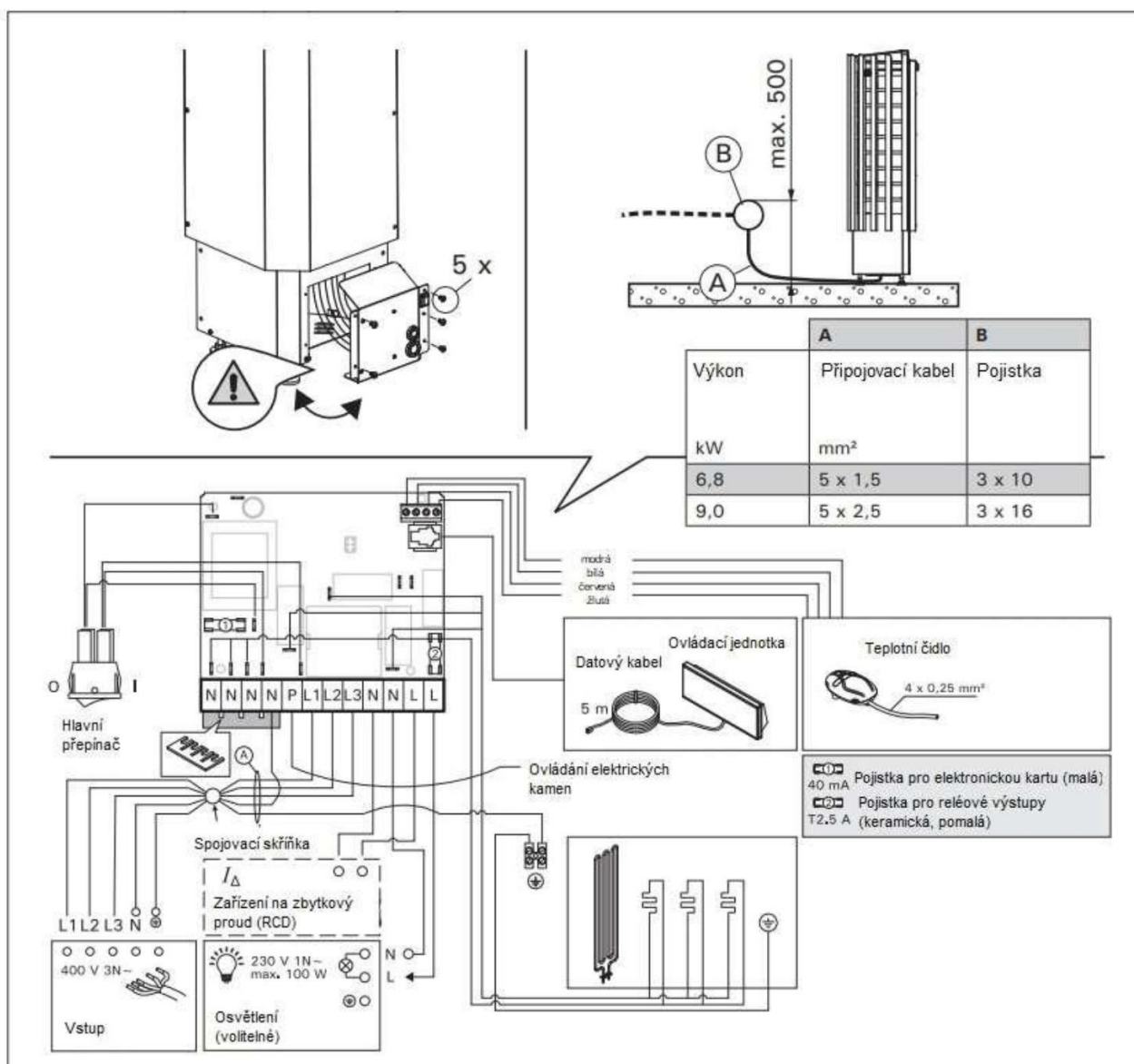
3.4.1. Izolační odpor elektrického topného tělesa (spirály)

Při závěrečné kontrole elektroinstalací může dojít ke zjištění „úniku“ při měření odporu izolace topného tělesa. Důvodem je absorpce vlhkosti ze vzduchu izolačním materiálem topného tělesa (skladování, přeprava). Po několikerém použití topného tělesa se vlhkost ze spirál odpaří.

 Nepřipojujte napájení topného tělesa přes proudový chránič!



Obrázek č. 4 Bezpečnostní vzdálenosti



Obrázek č. 5 Zapojení vodičů

3.5. Instalace teplotního čidla

Nainstalujte teplotní čidlo tak, jak je znázorněno na obrázku č. 6.

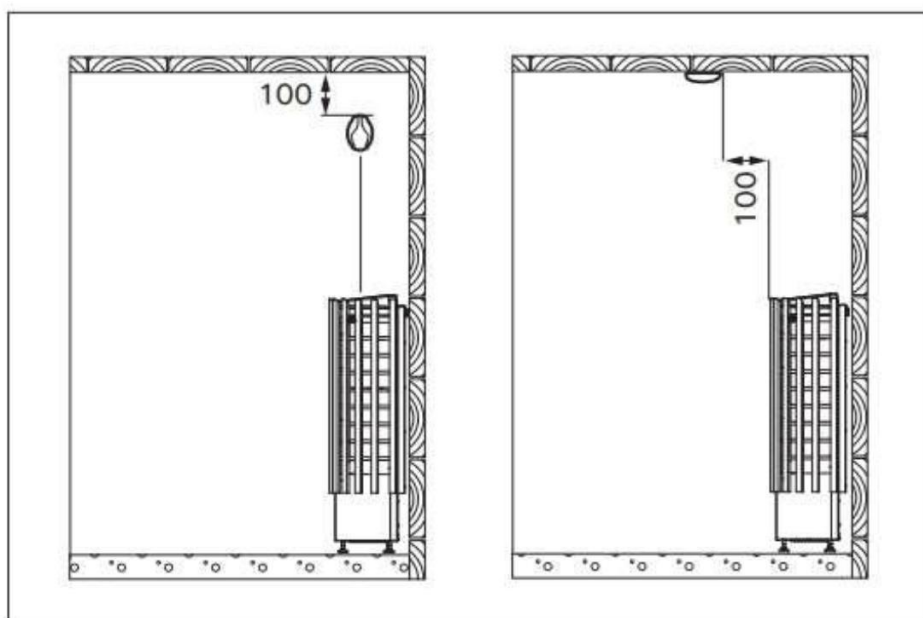
⚠ Přívod vzduchu nesmí být umístěn tak, aby přiváděný vzduch ochlazoval teplotní čidlo.

Proud vzduchu v blízkosti větracího otvoru ochlazuje čidlo, což způsobuje, že řídicí jednotka udává nepřesné údaje o teplotě v sauně. V důsledku toho by se mohly kamna přehřát.

Minimální instalační vzdálenost větracího otvoru od čidla je znázorněno na obrázku č. 3.

- všesměrový odvzdušňovací otvor: 1 000 mm
- odvzdušnění odvrácené od čidla: 500 mm

Čidlo musí být nainstalováno na místo definované v tomto návodu (obrázek č. 6). Pokud není dodržena minimální vzdálenost, musí se ventilace změnit.

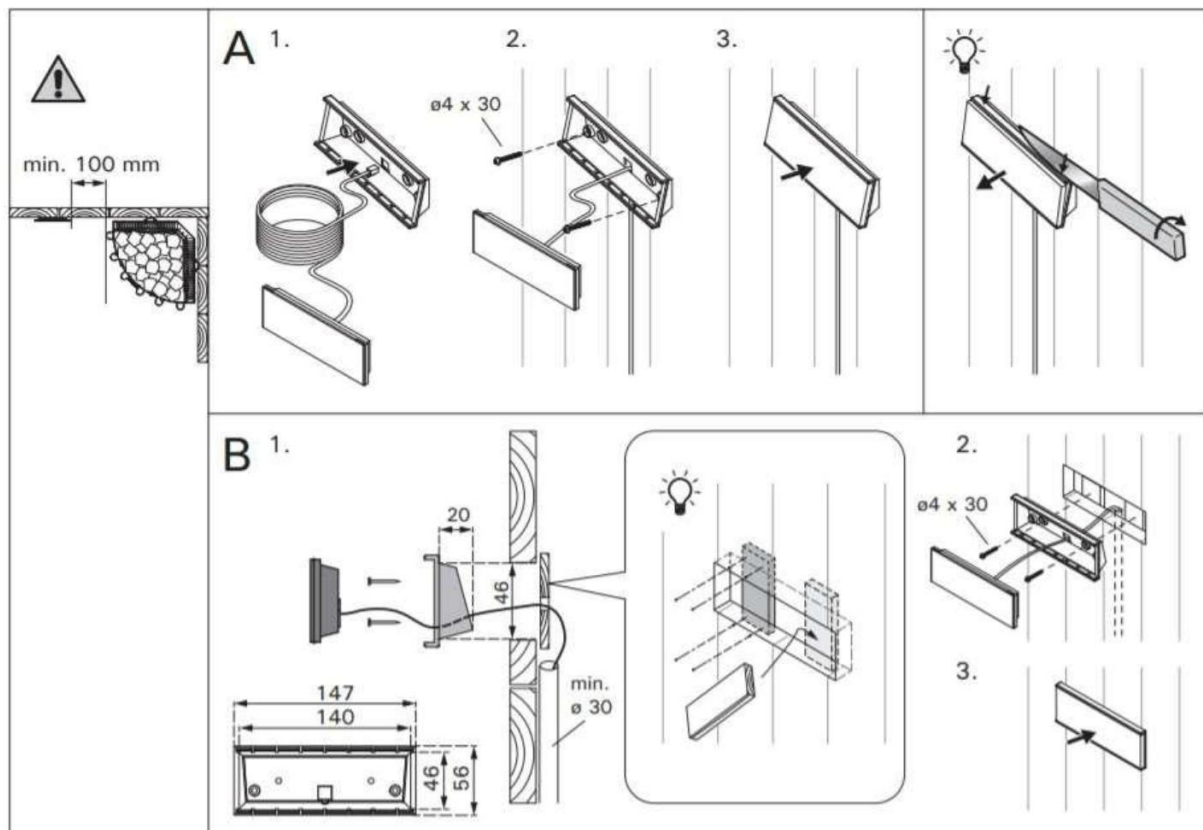


Obrázek č. 6 Instalace teplotního čidla

3.6. Instalace ovládacího panelu

Ovládací panel je odolný proti stříkající vodě a má malé provozní napětí. Panel lze instalovat v prádelně nebo šatně nebo v obytných místnostech. Pokud je panel instalován v saunové místnosti, musí být v minimální bezpečnostní vzdálenosti od ohřívače a v maximální výšce jeden metr od podlahy (obrázek č. 7.)

Viz návod k montáži ovládacího panelu.



Obrázek č. 7 Instalace ovládacího panelu (všechny rozměry v milimetrech)

3.7. Odpor izolace elektrického topného tělesa

Při závěrečné kontrole elektroinstalací může dojít ke zjištění „úniku“ při měření odporu izolace topného tělesa. Důvodem je absorpce vlhkosti ze vzduchu izolačním materiálem topného tělesa (skladování, přeprava).

Po několikerém použití topného tělesa se vlhkost z odporů vypaří.

⚠ Nezapojte vodič napájení pro topidlo přes proudový chránič!

3.8. Instalace kamen

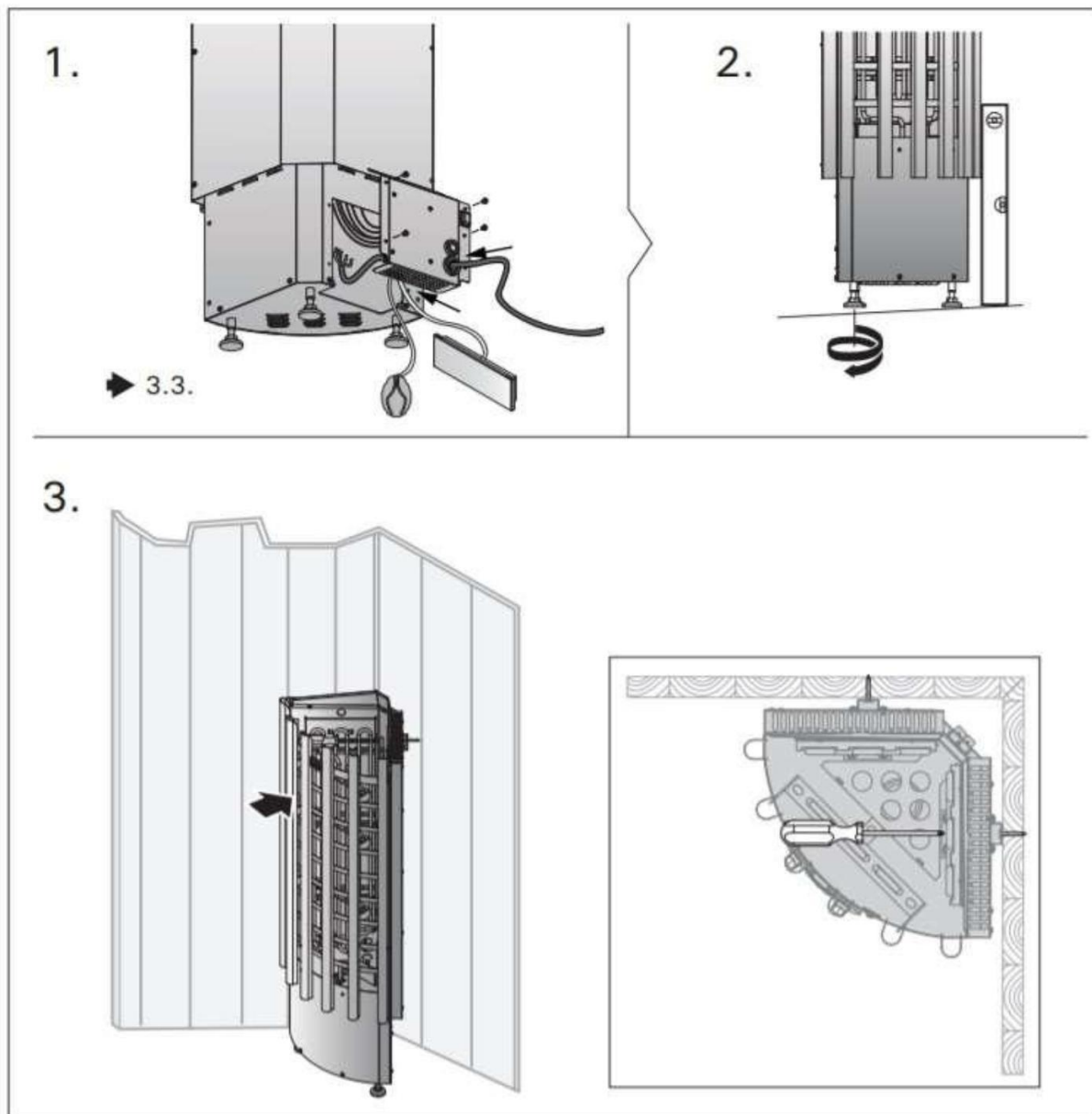
Viz obrázek č. 8

1. Připojte ke kamnům kabely (viz 3.4.).
2. Usad'te kamna a nastavte je pomocí nastavitelných nožek tak, aby stála svise.
3. Pomocí upevňovacích prvků (2 ks) upevněte kamna ke konstrukci sauny.

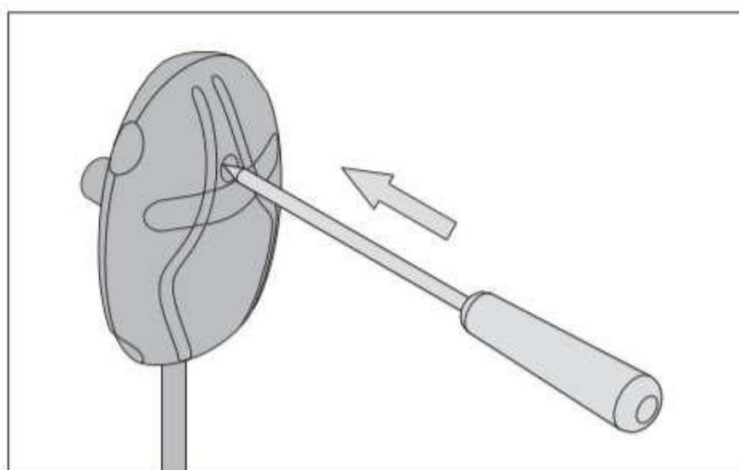
3.9. Resetování ochrany proti přehřátí

Pokud teplota v sauně nebezpečně stoupne, ochrana proti přehřátí trvale odpojí přívod elektřiny ke kamnům. Ochrana lze resetovat, až kamna vychladnou (viz obrázek č. 9).

⚠ Důvod vypnutí musí být stanoven před stisknutím tlačítka.

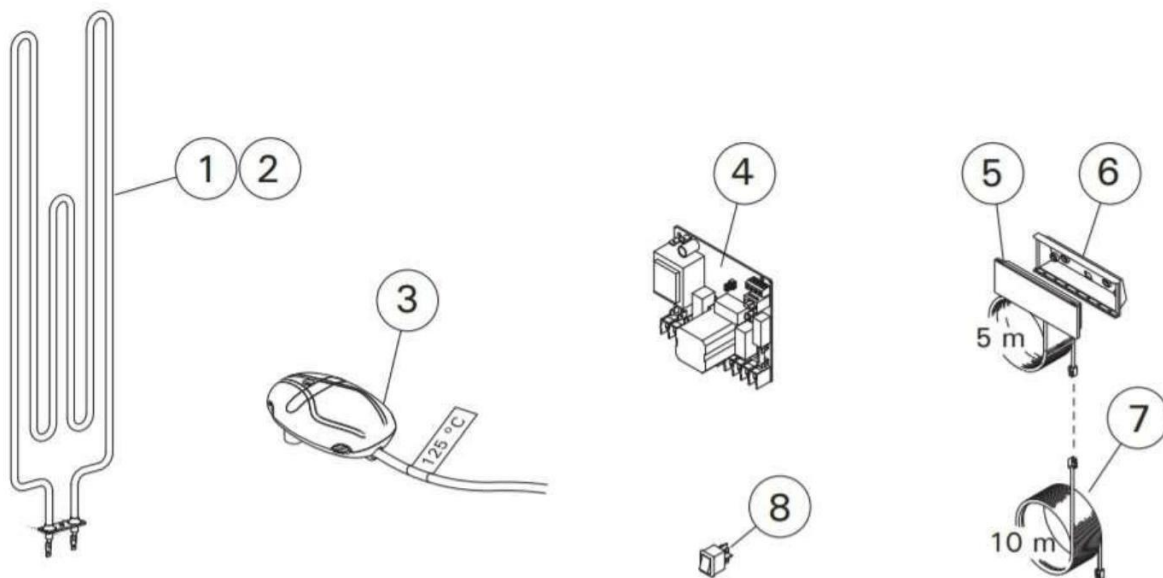


Obrázek č. 8 Instalace kamen



Obrázek č. 9 Resetování ochrany proti přehřátí

4. Náhradní díly



- | | | |
|---|---------|---------|
| 1. Topné těleso 2260 W x 3 | TRC70EE | ZRH-720 |
| 2. Topné těleso 3000 W x 3 | TRC90EE | ZSE-259 |
| 3. Teplotní čidlo (125°C) | | WX248 |
| 4. Tištěný obvod | | WX600 |
| 5. Ovládací panel | | WX601 |
| 6. Instalační pouzdro | | ZVR-653 |
| 7. Datový kabel, prodloužení 10 m (volitelné) | | WX313 |
| Datový kabel 5 m (volitelné) | | WX311 |
| Datový kabel 1,5 m (volitelné) | | WX312 |
| Datový kabel 10 m (volitelné) | | WX315 |
| 8. Hlavní spínač Zap./Vyp. | | ZSK-684 |

Doporučujeme používat pouze náhradní díly od výrobce.

Technické informace

Model	TRC70EE	TRC90EE
Výkon	6,8 kW	9 kW
Pojistka (400V 3N~) A	3 x 10	3 x 16
Pojistka (230V 1N~) A	35	40
Krytí	IPX4	IPX4
Hmotnost	15,3 kg	16,3 kg
Max. kapacita kamenů	50 kg	50 kg
Kameny	AC3000	AC3000
Teplotní rozsah	125°C	125°C
Rozměry		
Výška	1105 mm	1105 mm
Šířka	330 mm	330 mm
Hloubka	330 mm	330 mm
Bezpečnostní vzdálenost	100 mm	100 mm
Bezpečnostní vzdálenost, horní	795 mm	795 mm
Bezpečnostní vzdálenost, spodní	20 mm	20 mm
Připojení		
Napájecí kabel (400 V 3 N~) mm ²	5 x 1,5	5 x 2,5
Objem sauny, rozměry		
Min. objem sauny m ³	6	8
Max. objem sauny m ³	10	14
Min. výška sauny	1900 mm	1900 mm
Min. prostorové požadavky	430x430 mm	430x430 mm
Okolní podmínky		
Skladovací teplota	0-50°C	0-50°C
Požadavky na kvalitu vody		
Koncentrace humusu	<12 mg / l	<12 mg / l
Koncentrace železa	<0,2 mg / l	<0,2 mg / l
Tvrdost	Mn: <0,05 mg / l, Ca: <100 mg / l	
Chlorovaná voda	ZAKÁZANÉ POUŽÍVAT	
Mořská voda	ZAKÁZANÉ POUŽÍVAT	