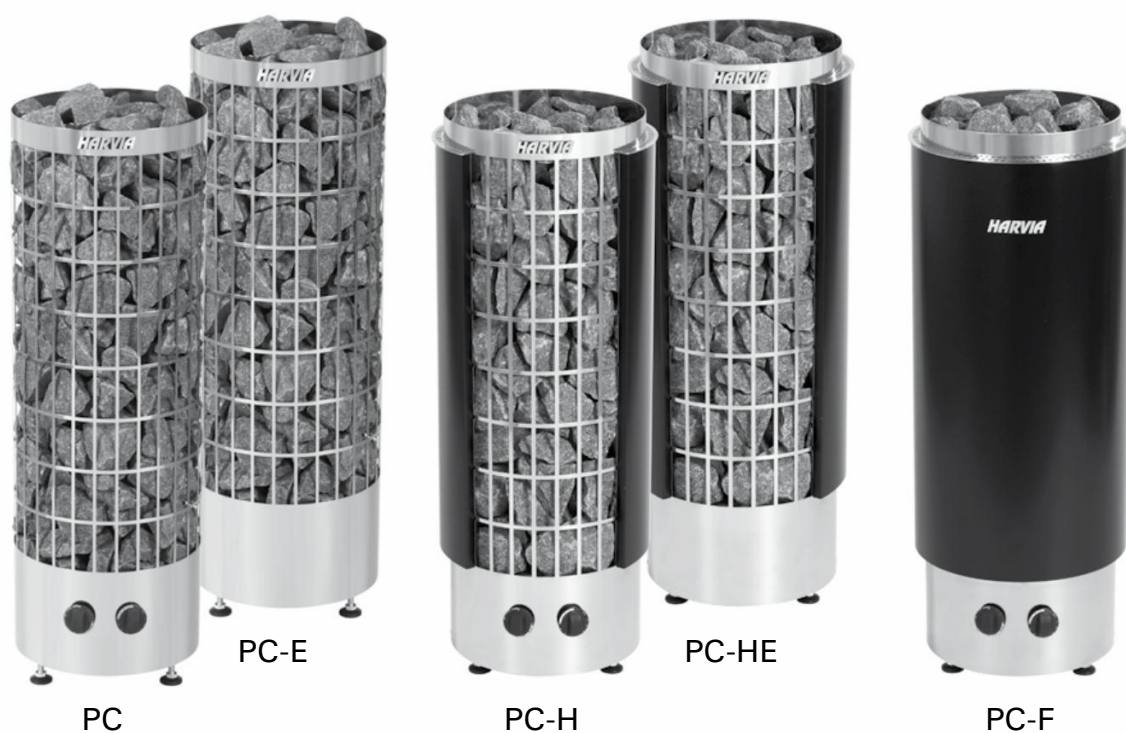


# PC70, PC70E, PC70H, PC70HE, PC70F PC90, PC90E, PC90H, PC90HE, PC90F

**PL** Instrukcja instalacji i eksploatacji elektrycznego pieca do sauny

**CS** Pokyny k montáži a použití elektrického topného tělesa do sauny



Niniejsza instrukcja instalacji i eksploatacji jest przeznaczona dla właścicieli sauny lub osób odpowiedzialnych za saunę, jak również dla elektryków odpowiedzialnych za podłączenie elektrycznej pieca. Po zakończeniu instalacji osoba odpowiedzialna powinna przekazać niniejszą instrukcję właścicielowi sauny lub osobie odpowiedzialnej za jej eksploatację. Przed rozpoczęciem eksploatacji pieca należy dokładnie zapoznać się z niniejszą instrukcją.

Piec służy do ogrzewania kabiny sauny do odpowiedniej temperatury kąpeli. Pieców nie wolno używać do żadnych innych celów.

Gratulujemy Państwu dobrego wyboru!

#### Gwarancja:

- Okres gwarancji na piece i urządzenia sterujące stosowane w saunach przeznaczonych do użytku w domach jednorodzinnych wynosi dwa (2) lata.
- Okres gwarancji na piece i urządzenia sterujące stosowane w saunach przeznaczonych do użytku w mieszkaniach znajdujących się w domach wielorodzinnych wynosi jeden (1) rok.
- Gwarancja nie obejmuje usterek wynikłych z nie przestrzegania instrukcji montażu, użytkowania lub prac konserwacyjnych.
- Gwarancja nie obejmuje uszkodzeń powstałych na skutek użycia innych kamieni niż zalecane przez producenta pieca.

#### SPIS TREŚCI

<b>1. EKSPLOATACJA PIECA</b> .....	<b>3</b>
1.1. Układanie kamieni używanych w saunie .....	3
1.1.1. Konserwacja .....	4
1.2. Nagrzewanie sauny .....	4
1.3. Eksploatacja pieca .....	4
1.3.1. Włączanie pieca .....	4
1.3.2. Ustawianie czasu (wyłącznik czasowy) .....	4
1.3.3. Wylączenie pieca .....	5
1.3.4. Ustawianie temperatury .....	5
1.4. Polewanie wodą rozgrzanych kamieni .....	5
1.5. Wskazówki korzystania z sauny .....	5
1.6. Ostrzeżenia .....	6
1.7. Wyszukiwanie usterek .....	6
<b>2. KABINA SAUNY</b> .....	<b>8</b>
2.1. Konstrukcja kabiny sauny .....	8
2.1.1. Ciemnienie ścian sauny .....	8
2.2. Wentylacja kabiny sauny .....	9
2.3. Moc pieca .....	9
2.4. Higiena kabiny .....	9
<b>3. INSTALACJA PIECA</b> .....	<b>10</b>
3.1. Czynności wstępne .....	10
3.2. Miejsce i bezpieczne odległości .....	10
3.3. Podłączenie elektryczne .....	10
3.3.1. Rezystancja izolacji pieca elektrycznego .....	12
3.3.2. Instalowanie modułu sterującego i czujników (PC-E/HE) .....	12
3.4. Montaż pieca .....	13
3.5. Resetowanie wyłącznika termicznego .....	14
<b>4. CZĘŚCI ZAMIENNE</b> .....	<b>15</b>

Tyto pokyny k montáži a použití jsou určeny jak pro majitele nebo osobu zodpovědnou za provoz sauny, tak i pro elektrotechnika zodpovědného za montáž topného tělesa. Po dokončení montáže předá osoba zodpovídající za montáž tyto pokyny majiteli sauny nebo osobě, která je za její provoz zodpovědná. Před použitím topného tělesa si důkladně přečtete návod k použití.

Topné těleso je určeno k vytápění domácích saun na provozní teplotu. Topné těleso se nesmí používat k žádnému jinému účelu.

Blahopřejeme Vám k vaší volbě!

#### Záruka:

- Záruční doba, poskytovaná na topná tělesa a ovládací zařízení používaná v saunách a využívaných rodinami, je dva (2) roky.
- Záruční doba, poskytovaná na topná tělesa a ovládací zařízení používaná v saunách využívaných hromadně více obyvateli domu je jeden (1) rok.
- Záruka se nevztahuje na závady způsobené nesprávnou instalací, nesprávným používáním nebo nesprávnou údržbou.
- Záruka se nevztahuje na závady způsobené používáním kamenu, které nejsou doporučené výrobcem saunových kamen.

#### OBSAH

<b>1. POKYNY K POUŽITÍ</b> .....	<b>3</b>
1.1. Skládání topných kamenů .....	3
1.1.1. Údržba .....	4
1.2. Vyhřívání sauny .....	4
1.3. Provoz kamen .....	4
1.3.1. Zapnutí kamen .....	4
1.3.2. Nastavení prodlevy (časové zapnutí) .....	4
1.3.3. Vypnutí kamen .....	5
1.3.4. Nastavení teploty .....	5
1.4. Polévání horkých kamenů vodou .....	5
1.5. Pokyny k použití sauny .....	5
1.6. Upozornění .....	6
1.7. Řešení potíží .....	6
<b>2. MÍSTNOST SAUNY</b> .....	<b>8</b>
2.1. Uspořádání saunovací místnosti .....	8
2.1.1. Černání saunových stěn .....	8
2.2. Větrání sauny .....	9
2.3. Výkon topného tělesa .....	9
2.4. Hygiena v sauně .....	9
<b>3. POKYNY K MONTÁŽI</b> .....	<b>10</b>
3.1. Před montáží .....	10
3.2. Umístění a bezpečné vzdálenosti .....	10
3.3. Zapojení vodičů .....	10
3.3.1. Odpor izolace elektrického topného tělesa .....	12
3.3.2. Montáž řídicí jednotky a čidel (PC-E/HE) .....	12
3.4. Instalace kamen .....	13
3.5. Resetování ochrany proti přehřátí .....	14
<b>4. NÁHRADNÍ DÍLY</b> .....	<b>15</b>

## 1. EKSPLOATACJA PIECA

### 1.1. Układanie kamieni używanych w saunie

Odpowiednie ułożenie kamieni ma duży wpływ tak na bezpieczeństwo, jak i zdolność grzewczą pieca.

#### Ważne informacje o kamieniach sauny:

- Kamienie powinny mieć średnicę 5–10 cm.
- Używaj kamieni o nieregularnych kształtach przeznaczonych do pieców. Perydotyt, diabaz-oliwinowy i oliwin to odpowiednie materiały.
- Nie używaj lekkich, porowatych „kamieni” ceramicznych ani miękkich steatytów. Podgrzane nie absorbują wystarczająco ciepła. Może to spowodować uszkodzenie grzałek.
- **Zmyj pył z kamieni przed włożeniem ich do pieca.**

#### Podczas umieszczania kamieni:

- **Ułóż zwartą warstwę kamieni przy stalowej kratce, a pozostałe kamienie ułóż luźno.** Zwarta warstwa zapobiega przegrzaniu materiałów znajdujących się przy piecu. **Należy szczególnie uważać przy narożnikach, gdzie elementy grzewcze są blisko siatki.** Luźne ułożenie reszty kamieni pozwala na przepływ powietrza przez piec, a zatem dobre ogrzanie sauny i kamieni.
- Nie wrzucaj kamieni do pieca.
- Nie blokuj kamieni pomiędzy grzałkami.
- Układaj kamienie tak, aby podtrzymywały się wzajemnie, a ich ciężar nie przenosił się na grzałki.
- Podeprzyj grzałki kamieniami tak, aby były ustawione pionowo.
- Nie układaj wysokiej sterty kamieni na piecu.
- Przedmioty lub urządzenia, które mogłyby zmniejszyć przepływ powietrza przez piec, nie powinny być umieszczane w miejscu na kamieniach lub w pobliżu pieca.

**!** Całkowicie zasłoń grzałki kamieniami. Odsłonięta grzałka może zagrażać materiałom palnym, nawet w znacznej odległości. Upewnij się, że grzałki nie są widoczne zza kamieni.

## 1. POKYNY K POUŽITÍ

### 1.1. Skládání topných kamenů

Skládání topných kamenů má velký význam jak pro bezpečnost tak pro výhřevnost kamen

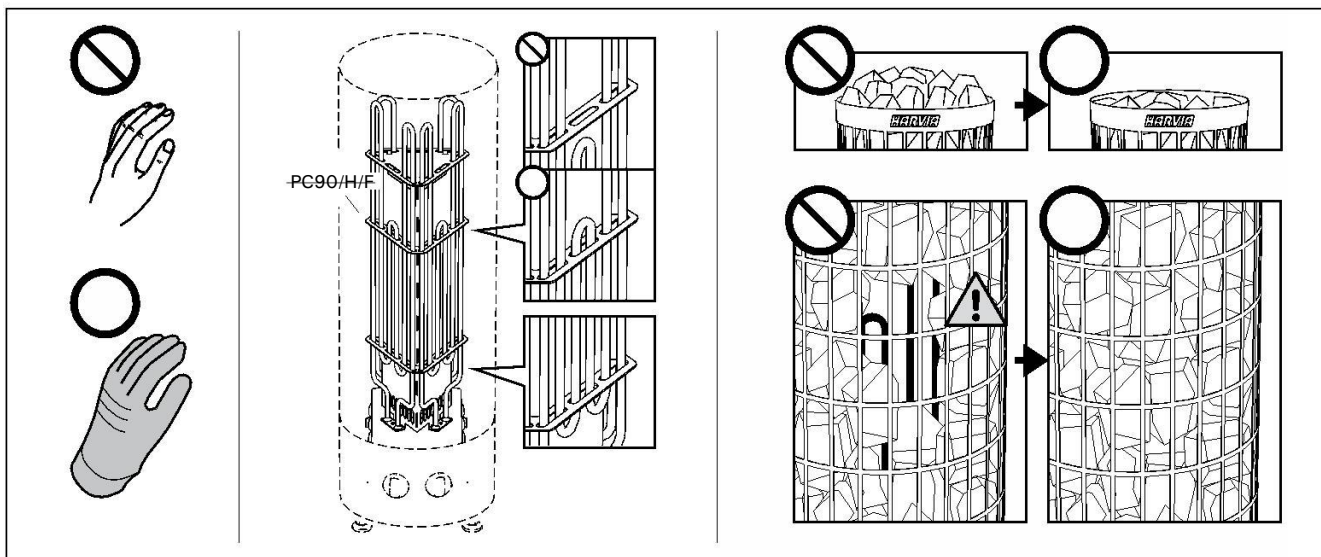
#### Důležité informace o saunových kamenech:

- Kamene musí mít průměr 5–10 cm.
- Používejte pouze hranaté kamene, které jsou určeny pro saunová kamna. Vhodnými kameny jsou peridotit, olivín-dolerit a olivín.
- V kamenech se nesmějí používat lehké, porézní keramické „kamene” ani měkké mastky, neboť při ohřívání neabsorbují dostatečné množství tepla.
- **Než začnete kamene skládat do kamen, smyjte z nich prach.**

#### Když skládáte kamene:

- **Cílem je naskládat hustou vrstvu kamenů na ocelovou mřížku a zbytek kamenů naskládat volně.** Hustá vrstva brání přímému sálení tepla z přehřívajících se materiálů kolem kamen. **Zvlášť pečliví buďte u krajů, kde jsou topné prvky blízko mřížky.** Volné skládání kamenů uprostřed umožňuje proudění vzduchu kamny a kvalitní ohřívání sauny i saunových kamenů.
- Kamene do kamen pokládejte, nevhazujte.
- Nevlačujte je mezi topná tělesa.
- Skládejte je tak, aby ležely na sobě a nezatažovaly topná tělesa.
- Topné prvky podepřete kamene tak, aby stály svisle a rovně.
- Nekladte je na vysokou hromadu.
- Mezi kamene ani do jejich blízkosti nekladte předměty, které by bránily volnému průchodu vzduchu, anebo by měnily směr jeho proudění.

**!** Holý topný prvek, který není obložený, může ohrožovat hořlavé materiály uložení i v bezpečné vzdálenosti. Dbejte, aby za kamene nebyly žádné topné prvky vidět.



Rys. 1. Układanie kamieni w piecu  
Obrázek 1. Skládání topných kamenů

### 1.1.1. Konserwacja

Z powodu dużych wahań temperatury kamienie z czasem się rozpadają.

Poprawiaj ułożenie kamieni przynajmniej raz w roku, lub częściej, jeśli sauna jest stale używana. Równocześnie usuń wszystkie fragmenty kamieni ze spodu pieca i zastąp rozpadające się kamienie nowymi. Dzięki temu zachowane zostaną optymalne parametry pieca, a ryzyko przegrzania zniknie.

**⚠ Zwróć szczególną uwagę na stopniowe opadanie kamieni. Upewnij się, że grzałki po pewnym czasie nie zostają odstonięte.** Kamienie opadają najmocniej podczas dwóch miesięcy.

### 1.2. Nagrzewanie sauny

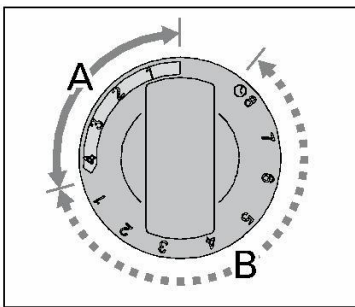
Nowy piec, włączony po raz pierwszy, wraz z kamieniami wydziela charakterystyczny zapach. Aby go usunąć, trzeba dobrze przewietrzać pomieszczenie sauny.

Jeśli moc wyjściowa pieca jest dopasowana do kabiny, nagrzanie prawidłowo izolowanej sauny do wymaganej temperatury trwa około godziny (>2.3). Kamienie używane w saunie osiągają wymaganą temperaturę kąpeli jednocześnie z całym pomieszczeniem sauny. Właściwa temperatura w pomieszczeniu sauny wynosi 65–75 °C.

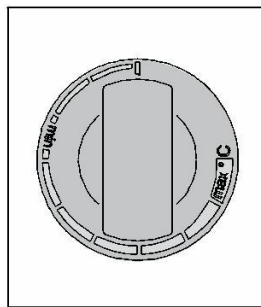
### 1.3. Eksploatacja pieca

**⚠ Przed włączeniem pieca zawsze trzeba sprawdzić, czy na piecu lub w jego pobliżu nie znajdują się żadne przedmioty.** >1.6.

- Modele pieców PC70, PC70H, PC70F, PC90, PC90H i PC90F są wyposażone w zegar i termostat. Zegar służy do ustawiania czasu działania pieca, a termostat – odpowiedniej temperatury. >1.3.1.-1.3.4.
- Obsługa pieców PC70E/HE i PC90E/HE możliwa jest tylko za pośrednictwem specjalnych sterowników. Przed rozpoczęciem eksploatacji należy dokładnie zapoznać się z instrukcją obsługi sterownika pieca.



Rys. 2. Przełącznik zegara  
Obrázek 2. Vypínač časovače



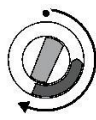
Rys. 3. Przełącznik termostatu  
Obrázek 3. Vypínač termostatu

#### 1.3.1. Włączanie pieca



Ustaw przełącznik zegara na „włączony” (A na rysunku 2, 0–4 godziny). Piec rozpoczyna grzanie.

#### 1.3.2. Ustawianie czasu (wyłącznik czasowy)



Ustaw przełącznik zegara na „ustawianie czasu” (B na rysunku 2, 0–8 godzin). Piec rozpocznie grzanie, gdy przełącznik przesunie się na obszar „włączony”. Piec będzie włączony przez około cztery godziny.

### 1.1.1. Údržba

V důsledku velkých změn teplot se kameny časem rozpadají.

Používáte-li saunu často, nejméně jednou za rok, anebo raději častěji, kameny přeskládejte. Přitom z podložky pod kameny odstraňte odpadané kamínky a popraskané kameny vyměňte za nové. Kamna si tak zachovávají optimální výhřevnost a nebudou se přehřívat.

**⚠ Pozor, kameny se budou postupně usazovat. Kontrolujte, zda topné prvky mezi kameny časem nezačnou být vidět.** Nejrychleji se kameny usazují první dva měsíce po naskládání.

### 1.2. Vyhřívání sauny

Při prvním zapnutí topného tělesa vydává topné těleso i kameny pach. Saunu je proto nutné důkladně vyvětrat.

Při výkonu topného tělesa odpovídajícího velikosti sauny netrvá vyhřátí řádně tepelně izolované sauny na požadovanou teplotu déle než hodinu (>2.3.). Topné kameny se obvykle ohřívají na požadovanou provozní teplotu přibližně ve stejnou dobu jako sauna. Vhodná teploty v sauně je 60–75 °C.

### 1.3. Provoz kamen

**⚠ Před tím, než topné těleso zapnete, se přesvědčte, že na něm ani v jeho blízkosti nejsou žádné předměty.** >1.6.

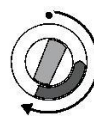
- Modely kamen PC70/H/F a PC90/H/F jsou vybavené časovačem a termostatem. Časovač slouží k nastavení doby provozu kamen, termostatem se udržuje požadovaná teplota. >1.3.1.-1.3.4.
- Modely kamen PC70E/HE a PC90E/HE mají samostatnou řídicí jednotku. Seznamte se s návodem k ovládní vašeho modelu.

#### 1.3.1. Zapnutí kamen



Vypínač časovače otočte do polohy „on” (část A na obr. 2, 0–4 hodiny). Kamna ihned začnou topit.

#### 1.3.2. Nastavení prodlevy (časové zapnutí)



Vypínač časovače otočte do polohy „pre-setting” (část B na obr. 2, 0–8 hodin). Kamna začnou topit, až časovač otočí vypínač zpět do polohy „on”. Poté se kamna na zhruba 4 hodiny zapnou.

*Przykład: Chcesz wyjść na trzygodzinny spacer, a później wziąć kąpiel w saunie. Ustaw pokrętko zegara w poz. „ustawianie czasu” (na 2).*

Zegar rozpoczyna odliczanie, a po 2 godzinach – grzanie. Ponieważ ogrzanie kabiny zajmuje około godziny, sauna będzie przygotowana po trzech godzinach, to jest wtedy, gdy wrócisz ze spaceru.

### 1.3.3. Wyłączenie pieca



Piec wyłącza się, gdy zegar ustawi przełącznik ponownie na zero. Możesz wyłączyć piec samodzielnie, ustawiając pokrętko w pozycji zero.

Wyłącz piec po kąpeli. Czasami zaleca się pozostawienie na chwilę włączonego pieca, by osuszyć drewniane części sauny.



**Zawsze sprawdzaj, czy piec się wyłączył po tym, jak zegar ustawił przełącznik na zero.**

### 1.3.4. Ustawianie temperatury

Termostat (rys. 3) służy do utrzymywania pożądanej temperatury w kabinie sauny. Dobierz najbardziej odpowiadające Ci ustawienie eksperymentalnie.

*Rozpocznij od ustawienia maksymalnego. Jeśli podczas kąpeli temperatura zbyt wzrośnie, przekręć lekko pokrętko w lewo. Uwaga! Nawet najmniejsze odchylenie od pozycji maksymalnej znacząco zmieni temperaturę w saunie.*

### 1.4. Polewanie wodą rozgrzanych kamieni

Rozgrzane powietrze w saunie staje się suche. Dlatego nagrzane kamienie w saunie trzeba polewać wodą, aby zwiększyć wilgotność powietrza do pożądanego poziomu. Ciepło i para różnie działają na poszczególne osoby – eksperymentując, znajdziesz odpowiednie dla siebie ustawienia.

**PC/-E, PCH/-E:** Chcąc w krótkim okresie czasu zmienić warunki w saunie z delikatnych na „ostrzejsze” (zwiększyć ciepło odczuwalne przez organizm) możemy polać kamienie wodą. Polewać możemy kamienie znajdujące się zarówno z przodu pieca jak i na jego wierzchołku.



**Pojemność czepaka wynosi 0,2 litra. Ilość wody jednorazowo wylewanej na kamienie nie powinna być większa od 0,2 l, ponieważ przy polaniu kamieni większą ilością wody tylko jej część wyparuje, a reszta w postaci wrzątku może rozprysnąć się na osoby korzystające z sauny. Nie wolno polewać kamieni wodą, gdy w pobliżu pieca znajdują się inne osoby, ponieważ rozgrzana para wodna może spowodować oparzenia.**

Woda, którą polewa się kamienie, powinna spełniać wymagania określone dla czystej wody gospodarczej (tabela 1). Dla zapachu można dodawać do wody specjalne aromaty przeznaczone do saun. Aromaty należy stosować zgodnie z instrukcją podaną na ich opakowaniu.

### 1.5. Wskazówki korzystania z sauny

- Zaczynamy od umycia się.
- W saunie przebywamy tak długo, jak długo czujemy się tam przyjemnie i komfortowo.
- W saunie rozluźniamy się i zapominamy o wszystkich trudnościach i kłopotach.
- Zgodnie z przyjętymi zwyczajami w saunie nie przeszkadzamy innym głośną rozmową itp.
- Nie polewamy kamieni nadmierną ilością wody, gdyż może to być nieprzyjemne dla innych osób korzystających z sauny i jest uważane za niegrzeczne.

*Příklad: Chcete si udělat tříhodinovou procházku a pak se chcete saunovat. Vypínač časovače otočte do polohy „pre-setting” na číslo 2.*

Spustí se časovač a po dvou hodinách se kamna zapnou. Sauna se vyhřeje asi za hodinu, takže po návratu z tříhodinové procházky se můžete hned začít saunovat

### 1.3.3. Vypnutí kamen



Kamna se vypnou, až časovač přetočí vypínač na nulu. Chcete-li kamna vypnout dřív, vypínač můžete kdykoli přetočit na nulu sami.

Po skončení saunování je nutné vypínač vypnout. Doporučujeme však občas nechat kamna po určité době zapnutá, aby se vysušily dřevěné součásti sauny.



**Po přetočení vypínače na nulu vždy zkontrolujte, zda je vypínač skutečně vypnutý a kamna netopí.**

### 1.3.4. Nastavení teploty

Termostatem (obr. 3) se v sauně udržuje požadovaná teplota. Vyzkoušejte, jaká teplota vám nejlépe vyhovuje.

*Optimální teplotu vyzkoušejte tak, že termostat nastavíte na nejvyšší hodnotu. Začne-li vám být v sauně příliš horko, trochu pootočte vypínačem termostatu zpět. K dosažení příjemného pocitu v oblasti vysokých teplot většinou stačí malý rozdíl.*

### 1.4. Polévání horkých kamenů vodou

Vzduch v sauně se s narůstající teplotou stává suchým. Proto je nutné topné kameny polévat vodou, aby zůstala v sauně požadovaná úroveň vlhkosti vzduchu. Teplo a pára účinkují na každého jinak. Musíte si sami vyzkoušet, jaká vlhkost a teplota vám nejlépe vyhovuje.

**PC/-E, PCH/-E:** Druh tepleného záření můžete změnit z měkkého na ostré nalitím vody buď do přední část kamen nebo přímo na kameny.



**Objem naběračky by neměl překročit 0,2 litru. Při polévání kamenů nepoužívejte více vody než 0,2 l, protože při větším množství vody hrozí, že se vypaří pouze její část a zbytek může jako vařící voda opařit uživatele sauny. Kameny nikdy nepolevejte, pokud jsou v blízkosti topného tělesa lidí, neboť by je vznikající pára mohla opařit.**

Voda používaná k polévání kamenů musí splňovat požadavky na čistou vodu pro domácnost (tabulka 1). Je možné používat pouze parfémy určené výslovně pro použití v sauně. Dodržujte pokyny uvedené na obalu.

### 1.5. Pokyny k použití sauny

- Začněte osobní hygienou, například sprchou.
- V sauně zůstaňte tak dlouho, jak je Vám to příjemné.
- Zapomeňte na všechny své problémy a uvolněte se.
- Nerušte ostatní uživatele sauny hlasitým hovorem.
- Neobtěžujte ostatní uživatele sauny nadměrným poléváním kamenů.
- Ochlazujte svou pokožku podle potřeby.
- Pokud vám to zdraví dovolí, můžete si zaplavat, pokud je k dispozici bazén. Po použití sauny se důkladně umyjte.



Właściwość wody Vlastnost vody	Efekt Účinek	Zalecenie Doporučení
Nagromadzenie osadów organicznych Nečistoty	Kolor, smak, wytrącanie osadów Zbarvení, chuť, usazeniny	< 12 mg/l
Nagromadzenie związków żelaza Železitá voda	Kolor, nieprzyjemny zapach, smak, wytrącanie osadów Zbarvení, zápach, chuť, usazeniny	< 0,2 mg/l
Twardość: najgroźniejszymi substancjami są mangan (Mn) oraz wapno, czyli związek wapnia (Ca) Tvrđost: nejdůležitějšími složkami jsou mangan (Mn) a vápenec, resp. vápník (Ca)	Wytrącanie osadów Usazeniny	Mn: < 0,05 mg/l Ca: < 100 mg/l
Woda chlorowana Chlorovaná voda	Zagrożenie zdrowia Škodí zdraví	Zakazana Nesmí se používat
Woda morską Mořská voda	Szybka korozja Rychlá koroze	Zakazana Nesmí se používat

**Tabela 1. Wymagania dotyczące jakości wody**

**Tabulka 1. Požadavky na kvalitu vody**

- Ochładzamy skórę w miarę potrzeby. Będąc dobrego zdrowia możemy popływać, o ile w pobliżu sauny jest basen lub inne miejsce do kąpieli.
- Po wyjściu z sauny dokładnie splukujemy całe ciało.
- Przed ubraniem się przez chwilę odpoczywamy, aby tętno powróciło nam do normy. Napij się napoju bezalkoholowego, by przywrócić równowagę płynów w organizmie.

### 1.6. Ostrzeżenia

- **Przebywanie w rozgrzanej saunie przez dłuższy czas powoduje wzrost temperatury ciała, co może być niebezpieczne dla zdrowia.**
- **Nie polewać kamieni nadmierną ilością wody. Powstająca para wodna ma temperaturę wrzenia!**
- **Nie pozwalaj dzieciom zbliżać się do pieca.**
- **Dzieci, osób niepełnosprawnych i chorych nie wolno pozostawiać w saunie bez opieki.**
- **Zaleca się zasięgnięcie porady lekarskiej odnośnie ewentualnych ograniczeń w korzystaniu z sauny spowodowanych stanem zdrowia.**
- **W kwestii korzystania z sauny przez małe dzieci należy poradzić się lekarza pediatry.**
- **W saunie należy poruszać się bardzo ostrożnie, gdyż podest i podłoga mogą być śliskie.**
- **Nie wolno wchodzić do sauny po alkoholu, narkotykach lub zażyciu silnie działających leków.**
- **Nigdy nie śpij w gorącej saunie.**
- **Słone, morskie powietrze i wilgotny klimat może powodować korozję metalowych części pieca.**
- **Nie należy wieszać ubrań do wyschnięcia w saunie, gdyż może to grozić pożarem. Nadmierna wilgotność może także spowodować uszkodzenia podzespołów elektrycznych.**

### 1.7. Wyszukiwanie usterek



Wszelkiego rodzaju sprawdzeń lub napraw może dokonywać wykwalifikowany elektryk.

#### Piec nie grzeje.

- Sprawdź, czy bezpieczniki pieca są sprawne.
- Sprawdź, czy kabel zasilający jest podłączony (>3.4.).
- PC/PC-H/PC-F: Ustaw przełącznik zegara na „włączony” (>1.3.1.).

- Chvilí odpočívajte a počkejte, než se váš tep vrátí co normálního stavu, pak se teprve oblékněte. Dejte si čerstvou vodu nebo jiný nealkoholický nápoj, abyste vyrovnali obsah tekutin v těle.

### 1.6. Upozornění

- **Dlouhodobý pobyt v horké sauně způsobuje nárůst tělesné teploty, což může být zdravotně nebezpečné.**
- **Dodržujte bezpečnou vzdálenost od horkého topného tělesa. Kameny a vnější povrch topného tělesa mohou způsobovat popáleniny.**
- **Nepolévejte kameny nadměrným množstvím vody. Odpařující se voda je horká.**
- **V sauně nenechávejte o samotě osoby nízkého věku, tělesně postižené ani nemocné.**
- **Poradte se se svým lékařem o případných zdravotních omezeních použití sauny.**
- **Rodiče musí dbát na to, aby se jejich děti nepřibližovaly k topnému tělesu.**
- **Poradte se se svým dětským lékařem ohledně saunování malých dětí, s ohledem na - věk; - teplotu v sauně; - dobu strávenou v sauně.**
- **V sauně se pohybujte velice opatrně, protože podlaha může být klzká.**
- **Do sauny nikdy nechoďte po požití alkoholu, léků nebo drog.**
- **Ve vytopené sauně nikdy nespěte!**
- **Mořský vzduch a vlhké podnebí může způsobit korozi kovových povrchů topného tělesa.**
- **Nenechávejte v sauně schnout oděvy, protože to může způsobit vznik požáru. Nadměrná vlhkost vzduchu může způsobit poškození elektroinstalací.**

### 1.7. Řešení potíží



Veškeré servisní operace musí provádět pověřená osoba.

#### Kamna netopí.

- Zkontrolujte, zda jsou v pořádku pojistky.
- Zkontrolujte kontakty přírodního kabelu (>3.4.).
- PC/H/F: Časovač vypínače otočte do polohy „on” (>1.3.1.).

- Włącz wyższe ustawienie termostatu (▷ 1.3.4.).
- PC/PC-H/PC-F: Sprawdź, czy zadziałał bezpiecznik termiczny. Zegar działa, ale piec nie grzeje. (▷ 3.5.)
- PC90/PC90H/PC90F: Sprawdź działanie stycznika. Powinienes usłyszeć „kliknięcie” stycznika, gdy ustawisz przełącznik zegara na „włączone” (▷ 1.3.1.).

### **Kabina ogrzewa się powoli. Woda wylana na kamienie sauny bardzo szybko ochładza je.**

- Sprawdź, czy bezpieczniki pieca są sprawne.
- Sprawdź, czy wszystkie grzałki świecą, gdy piec jest włączony.
- Włącz wyższe ustawienie termostatu (▷ 1.3.4.).
- Sprawdź, czy moc pieca jest wystarczająca (▷ 2.3.).
- Sprawdź kamienie sauny (▷ 1.1.). Zbyt ciasno ułożone kamienie, zmiana ich ułożenia lub nieodpowiedni ich typ mogą utrudniać przepływ powietrza przez piec i obniżyć jego wydajność.
- Sprawdź, czy wentylacja kabiny sauny jest właściwa (▷ 2.2.).

### **Kabina sauny ogrzewa się szybko, ale temperatura kamieni jest niewystarczająca. Woda wylana na kamienie ścieka.**

- Włącz niższe ustawienie termostatu (▷ 1.3.4.).
- Sprawdź, czy moc pieca nie jest zbyt wysoka (▷ 2.3.).
- Sprawdź, czy wentylacja kabiny sauny jest właściwa (▷ 2.2.).

### **Drewno lub inny materiał blisko pieca szybko ciemnieje.**

- Sprawdź, czy wymogi co do odległości zostały zachowane (▷ 3.2.).
- Sprawdź kamienie sauny (▷ 1.1.). Zbyt ciasno ułożone kamienie, zmiana ich ułożenia lub nieodpowiedni typ mogą utrudniać przepływ powietrza i powodować przegrzanie materiałów w pobliżu pieca.
- Upewnij się, że grzałki nie są widoczne zza kamieni. Jeżeli elementy grzewcze są widoczne, przestaw kamienie tak, aby całkowicie przykryć grzałki (▷ 1.1.).
- Zobacz też podrozdział 2.1.1.

### **Piec wydziela zapach.**

- Zob. podrozdział 1.2.
- Gorący piec może wzmacniać zapachy z powietrza, przy czym nie są one wydzielane przez saunę lub piec. Przykłady: farba, klej, olej, przyprawy.

### **Piec generuje hałas.**

- PC/PC-H/PC-F: Zegar jest urządzeniem mechanicznym i podczas normalnej pracy słyhać charakterystyczne tykanie. Jeśli zegar tyka nadal po wyłączeniu pieca, należy sprawdzić stan jego połączeń elektrycznych.
- Niekiedy rozlega się huk powodowany najczęściej przez pęknięcie kamieni od gorąca.
- Podczas nagrzewania się pieca można usłyszeć odgłosy spowodowane rozszerzaniem się jego elementów pod wpływem temperatury.

- Pootočte termostatem k vyšší hodnotě (▷ 1.3.4.).
- PC/-H/-F: Zkontrolujte, zda není vadná ochrana přehřátí. Časovač funguje, ale kamna netopí. (▷ 3.5.)
- PC90/H/F: Kontrolujte funkci stykače. Jakmile vypínač časovače otočíte do polohy "zapnuto", měli byste od stykače zaslechnout cvaknutí (▷ 1.3.1.).

### **Sauna se vytápí pomalu. Když na kameny nalijete vodu, rychle se ochladí.**

- Zkontrolujte, zda jsou v pořádku pojistky.
- Zkontrolujte, jestli hřejí všechna topné prvky.
- Pootočte termostatem k vyšší hodnotě (▷ 1.3.4.).
- Zkontrolujte výstup tepla z kamen. (▷ 2.3.).
- Zkontrolujte saunové kameny (▷ 1.1.). Jsou-li naskládány příliš natěsno, jsou-li znečištěné nebo jsou nevhodného typu, mohou bránit průchodu vzduchu kamny, což může snížit jejich účinnost.
- Zkontrolujte, zda je správně nastavené větrání v sauně. (▷ 2.2.).

### **Sauna se vytopí rychle, avšak málo se ohřívají kameny. Když na ně strčínete vodu, neodpaří se, nýbrž kameny jen proteče.**

- Nastavte termostat na nižší hodnotu
- Zkontrolujte, zda vzduch na výstupu z kamen není přehřátý (▷ 2.3.).
- Zkontrolujte, zda je správně nastavené větrání v sauně. (▷ 2.2.).

### **Panel nebo jiný materiál poblíž kamen rychle černá.**

- Zkontrolujte, zda je dodržena předepsaná vzdálenost (▷ 3.1.).
- Zkontrolujte saunové kameny (▷ 1.1.). Jsou-li naskládány příliš natěsno, jsou-li znečištěné nebo jsou nevhodného typu, mohou bránit průchodu vzduchu kamny a mohou se přehřívat okolní předměty.
- Kontrolujte, zda za kameny nejsou vidět topné prvky. Pokud budou vidět, přeskládejte kameny tak, aby byly topné prvky zcela zakryty (▷ 1.1.).
- Viz rovněž odst. 2.1.1.

### **Z kamen jde zápach.**

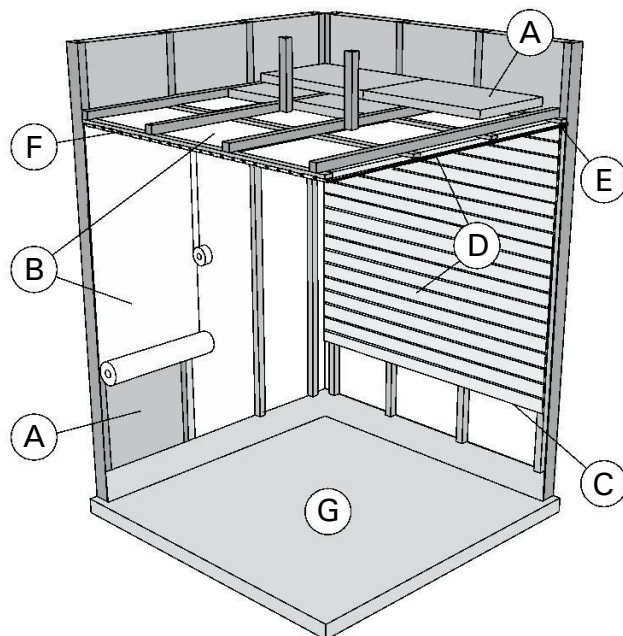
- Viz odst. 1.2.
- Horkem z kamen se mohou zvýraznit pachy přítomné ve vzduchu, které při normální teplotě nejsou cítit a nejdou z kamen. Může se například odpařovat barva, lepidlo, olej apod.

### **Kamna jsou hlučná**

- PC/-H/-F: Časovač je mechanický a funguje-li normálně, tiká. Pokud tiká i při vypnutých kamnech, zkontrolujte, zda je správně zapojený.
- Občas může být slyšet, jak praskají zahřáté kameny
- Zvuky může způsobovat i tepelná roztažnost materiálů při zahřívání.

## 2. KABINA SAUNY

### 2.1. Konstrukcja kabiny sauny



Rys. 4.  
Obrázek 4.

- A. Wełna izolacyjna (50–100 mm). Kabina sauny musi być starannie izolowana, by moc pieca była stale umiarkowanie niska.
- B. Zabezpieczenie od wilgoci, np. papier aluminiowy. Połyskliwą stroną do wnętrza sauny. Łączenia zabezpieczyć taśmą aluminiową.
- C. Szczelina went. (ok. 10 mm) między warstwą zabezpieczającą a panelem (zalecana).
- D. Lekka płyta pilśniowa (12–16 mm). Przed montażem paneli sprawdzić stan instalacji elektr. i wzmocnienia wymagane do zainstalowania pieca i ław.
- E. Szczelina wentylacyjna (ok. 3 mm) między ścianą a sufitem.
- F. Wysokość sauny to zwykle 2100–2300 mm. Jej wysokość minimalna zależy od pieca (zob. tabela 2). Odległość pomiędzy ławą górną a sufitem nie powinna przekraczać 1200 mm.
- G. Stosować ceramiczne pokrycia podłogowe i ciemne spoiny. Delikatne pokrycia podłogowe mogą ulec zaplamieniu i/lub uszkodzeniu przez cząsteczki kamieni sauny bądź zanieczyszczoną wodę.

**UWAGA! Dowiedzieć się, które części ściany ogniowej można przysłonić. Nie zasłaniać używanych przewodów dymnych.**

**UWAGA! Lekkie pokrywy instalowane na ścianie lub suficie, mogą stanowić zagrożenie poż.**

#### 2.1.1. Ciemnienie ścian sauny

Jest zjawiskiem naturalnym, że drewniane powierzchnie sauny z czasem ciemnieją. Zjawisko to przyspieszają:

- światło słoneczne
- ciepło z pieca
- preparaty ochronne (mają one niską odporność na wysokie temperatury)
- zanieczyszczenia odrywające się od kamieni i unoszące w powietrzu.

## 2. MÍSTNOST SAUNY

### 2.1. Uspořádání saunovací místnosti

- A. Izolační vlna, tloušťka 50–100 mm. Sauna musí být pečlivě zaizolovaná, aby kamna nemusela běžet na příliš vysoký výkon.
- B. Ochrana proti vlhkosti, např. hliníkový papír. Připevněte jej hliníkovou páskou, lesklou stranou dovnitř.
- C. Odvětrávací prostor cca 10 mm mezi ochranou proti vlhkosti a panelem (doporučeno).
- D. Lehký sloupek panelu, tloušťka 12–16 mm. Než začnete s montáží panelů, zkontrolujte přívody ke kamnům a výztuhy lavic.
- E. Odvětrávací prostor cca 3 mm mezi stěnou a stropním panelem.
- F. Výška sauny bývá obvykle zhruba 2100–2300 mm. Minimální výška závisí na kamnech (viz tab. 2). Prostor mezi horní lavicí a stropem by neměl být větší než 1200 mm.
- G. Podlaha by měla být z keramických dlaždic vyspárovanných řídkou cementovou maltou. Ušlechtilější materiály by se mohly znečistit anebo poškodit úlomky ze saunových kamenů a nečistotami obsaženými v saunové vodě.

**UPOZORNĚNÍ! Izolaci protipožární přepážky konzultujte s bezpečnostním technikem. Odtah od kamen nesmí být zaizolovaný!**

**UPOZORNĚNÍ! Lehká ochranná izolace přímo na stěně nebo na stropě může být z hlediska zahoření nebezpečná.**

#### 2.1.1. Černání saunových stěn

Povrch dřevěných stěn v sauně obvykle časem zčernává. Tento proces se může urychlit:

- slunečním světlem
- teplem z kamen
- ochrannými prostředky nanesenými na stěnu (tyto prostředky nebývají odolné proti vyšším teplotám)
- jemnými prachovými zrnky ve vzduchu, které se oddolují ze saunových kamenů.

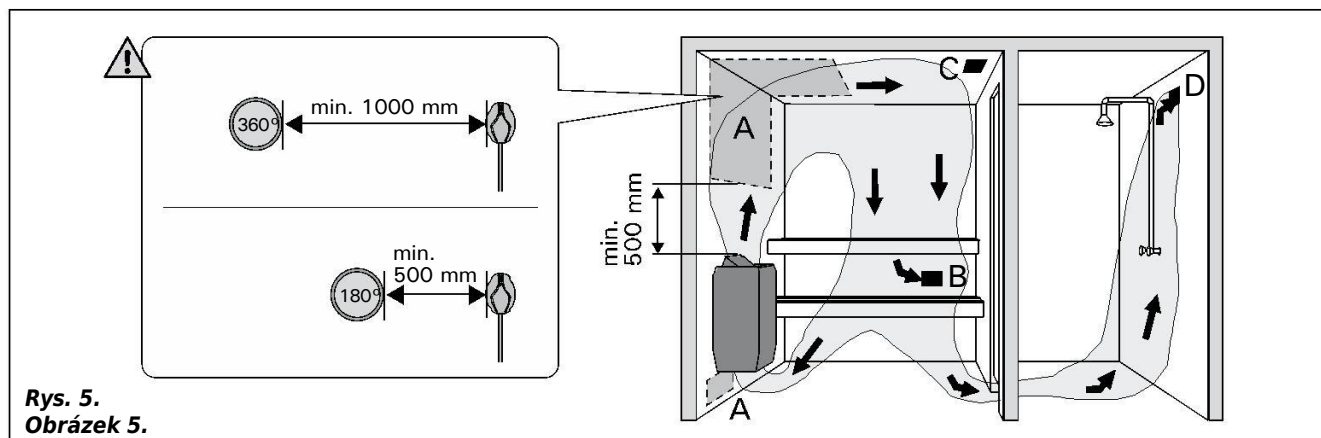


## 2.2. Wentylacja kabiny sauny

Wymiana powietrza powinna zachodzić 6 razy na godzinę. Rys. 5 ilustruje różne sposoby wentylowania kabiny sauny.

## 2.2. Větrání sauny

Vzduch v sauně by se měl vyměnit šestkrát za hodinu. Různé způsoby větrání jsou znázorněny na obr. 5.



Rys. 5.  
Obrázek 5.

- A. Lokalizacja wlotu powietrza. Wlot powietrza, w przypadku zainstalowania mechanicznej wentylacji wylotowej, powinien znajdować się nad piecem. Wlot powietrza instalacji grawitacyjnych ma znajdować się poniżej pieca lub obok niego. Średnica nawiewu musi wynosić 50–100 mm. **PC-E/HE: Nie umieszcza wlotu powietrza tak, by strumień powietrza chłodził czujnik temperatury (zob. wskazówki dot. czujnika temperatury w opisie instalacji jednostki sterującej)!**
- B. Wylot powietrza. Powinien znajdować się blisko podłogi, możliwie jak najdalej od pieca. Średnica wylotu powinna być dwukrotnie większa od średnicy wlotu powietrza.
- C. Dodatk. went. susząca (zamknięta podczas grzania i kąpieli). Można też suszyć saunę przez pozostawienie otwartych drzwi po zakończeniu kąpieli.
- D. Gdy wylot powietrza znajduje się w łazience, szczelina pod drzwiami sauny musi wynosić >100 mm. Stosowanie układu mechanicznego jest obowiązkowe.

## 2.3. Moc pieca

Jeśli ściany i sufit pokryte są płytami, a za płytami znajduje się odpowiednia izolacja, moc wyjściowa pieca jest określana w zależności od kubatury sauny. Przy ścianach nieizolowanych (cegła, bloki szklane, szkło, beton, płytki itp) moc ta musi być większa. Do kubatury sauny dodać 1,2 m<sup>3</sup> na każdy metr kwadratowy nieizolowanej ściany. Np. kabina o kub. 10 m<sup>3</sup> z drzwiami ze szkła wymaga pieca o mocy potrzebnej dla kabiny o kub. ok. 12 m<sup>3</sup>. Jeśli kabina ma ściany z bali, należy pomnożyć jej kubaturę przez 1,5. Wybrać prawidłową moc pieca z tabeli 2.

## 2.4. Higiena kabiny

Ręczniki ułożone na ławach zabezpieczają je przed potem spływającym podczas kąpieli.

Ławy, ściany i podłogę sauny należy starannie oczyścić przynajmniej raz na sześć miesięcy. Czyścić ostrą szczotką i środkiem do saun.

Kurz i brud z pieca usuwać wilgotną ścierką. Kamień usuwać 10 % roztworem kwasu cytrynowego, po czym spłukać.

- A. Umístění přívodu vzduchu. Má-li sauna mechanický odtah vzduchu, umístěte přívod vzduchu nad kamen. Větrá-li se jen průvanem, přívod umístěte vedle kamen nebo pod ně. Větrací potrubí musí mít průměr alespoň 50–100 mm. **PC-E/HE: Přívod vzduchu nesmí být umístěn tak, aby přiváděný vzduch ochlazoval teplotní čidlo (viz pokyny pro montáž teplotního čidla v návodu k instalaci řídicí jednotky)!**
- B. Odtah vzduchu. Výstupní větrák umístěte těsně nad podlahu co nejdále od kamen. Průměr odvětrávacího potrubí musí být dvojnásobkem průměru přívodního potrubí.
- C. Volitelný vysoušecí větrák (během vytápění a saunování je uzavřený). Saunu lze vysušet i tak, že po saunování necháme otevřené dveře od sauny.
- D. Je-li odtah vzduchu ve sprše, mezera pode dveřmi sauny musí být nejméně 100 mm. Odtah musí být vybavený mechanickým větrákem.

## 2.3. Výkon topného tělesa

Pokud jsou stěny a strop sauny obloženy panely, a tepelná izolace zabraňující úniku tepla do stěn je dostatečná, stanovuje se potřebný výkon topného tělesa podle vnitřního objemu místnosti sauny. Jsou-li stěny nezaizolované (cihly, skleněný blok, skleněná tabule, beton, tvárnice apod.), zvyšují se nároky na topný výkon. Na každý čtvereční metr nezaizolované stěny je nutno připočíst 1,2 m<sup>3</sup> prostoru v sauně. Má-li sauna například s prostorem 10 m<sup>3</sup> skleněné dveře, požadavek na výstup topného vzduchu odpovídá prostoru 12 m<sup>3</sup>. Jsou-li stěny sauny z kulatiny, objem sauny je nutno vynásobit koeficientem 1,5. Výstupní výkon kamen je uvedený v tabulce 2.

## 2.4. Hygiena v sauně

Aby se lavice neznečistovaly potem, osoby v sauně by měly sedět na ručníku.

Nejméně jednou za šest měsíců by se měly lavice, stěny a podlaha v sauně důkladně vydrhnout kartáčem a dezinfekčním prostředkem.

Prach a špínu z kamen vytírejte mokrým hadrem. Špína, která ulpí v kamnech, vymyjte 10 % roztokem kyseliny citrónové a povrch pak opláchněte

### 3. INSTALACJA PIECA

#### 3.1. Czynności wstępne

Przed zainstalowaniem pieca należy zapoznać się z instrukcją montażu oraz sprawdzić, czy:

- Typ i moc pieca są prawidłowo dobrane do wielkości pomieszczenia sauny (**należy kierować się wartościami kubatur pomieszczeń podanymi w Tabeli 2**).
- Parametry zasilania są takie, jakich wymaga piec.
- Lokalizacja jest odpowiednia dla pieca (>3.2.).

**UWAGA! W jednym pomieszczeniu sauny można zainstalować tylko jeden piec.**

### 3. POKYNY K MONTÁŽI

#### 3.1. Před montáží

Před montáží topného tělesa si prostudujte návod a zkontrolujte následující body:

- Odpovídá výkon topného tělesa velikosti sauny?  
**Dodržujte údaje o objemech uvedené v tabulce 2.**
- Je dostupný zdroj napájení vhodný pro dané topné těleso?
- Je vhodné umístění kamenů? (>3.2.).

**UPOZORNĚNÍ! V potírně může být nainstalováno pouze jediné topidlo.**

Piec Topné těleso	Moc Výko	Wymiary Rozměry		Kamienie Kamenů	Kabina sauny Místnost sauny		
		Szerokość/głębokość/ wysokość Šířka/Hloubka/ Výška	Ciężar Hmotnost		Pojemność Objem		Wysokość Výška
	kW	mm	kg	max. kg	>2.3.!		
PC70	6,8	320/320/930	10	80	min. m <sup>3</sup>	max. m <sup>3</sup>	min. mm
PC70H	6,8	360/340/930	17	80	6	10	1900
PC70F	6,8	360/360/930	17	80	6	10	1900
PC70E	6,8	320/320/930	10	90	6	10	1900
PC70HE	6,8	360/340/930	17	90	6	10	1900
PC90	9,0	320/320/930	10	80	8	14	1900
PC90H	9,0	360/340/930	17	80	8	14	1900
PC90F	9,0	360/360/930	17	80	8	14	2100
PC90E	9,0	320/320/930	10	90	8	14	1900
PC90HE	9,0	360/340/930	17	90	8	14	1900

**Tabela 2. Szczegóły instalacji pieców**


**Tabulka 2. Podrobnosti montáže topného tělesa**

#### 3.2. Miejsce i bezpieczne odległości

Minimalne bezpieczne odległości opisano na rysunku 6.

- **Zachowanie tych wartości jest absolutnie konieczne. Zaniedbanie powoduje zagrożenie pożarowe.**
- **Gorące odłamki kamieni mogą niszczyć podłogę i powodować zagrożenie pożarowe.** Pokrycia podłogowe w miejscu montażu powinny być żaroodporne.
- W przypadku kiedy piec ma być osadzony w ławce, przy użyciu kołnierza HPC1, należy przed wycięciem otworu zapoznać się z dołączoną instrukcją.

#### 3.3. Podłączenie elektryczne

 **Piec należy podłączyć do instalacji elektrycznej zgodnie z obowiązującymi przepisami. Podłączenie może wykonać tylko wykwalifikowany elektryk.**


- Piec jest półstałe podłączony do skrzynki przyłączeniowej (rysunku 7: A) instalowanej na ścianie sauny. Skrzynka przyłączeniowa musi być bryzgoszczelna i zainstalowana nie wyżej niż 500 mm nad podłogą.
- Należy użyć kabla przyłączeniowego (rysunku 7: B) w izolacji gumowej, typu H07RN-F lub odpowiednika.  
**UWAGA! Ze względu na zjawisko kruchości termicznej do podłączania pieca nie wolno stosować kabla w izolacji z PCW.**
- Jeśli kabel przyłączeniowy i kable instalacyjne mają

#### 3.2. Umístění a bezpečné vzdálenosti

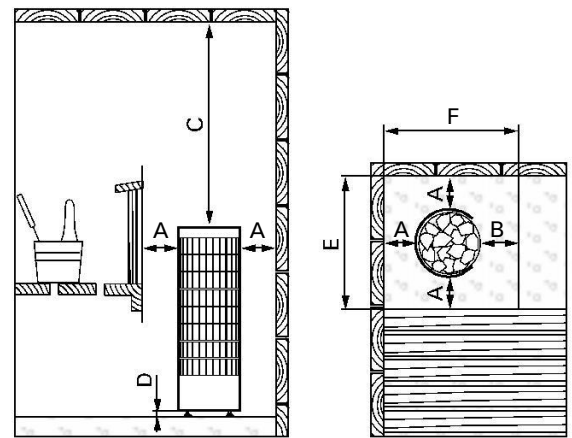
Minimální bezpečné vzdálenosti jsou uvedeny na obrázku 6.

- **Je bezpodmínečně nutné, aby instalace byla provedena v souladu s těmito hodnotami. Jakákoli nedbalost může mít za následek nebezpečí vzniku požáru.**
- **Horké kusy kamenů mohou poškodit podlahovou krytinu a představují riziko požáru.** Proto by podlaha v místě instalace měla být odolná proti vysokým teplotám.
- Pokud mají být kamna zabudována do lavice pomocí příruby HPC1, před vyříznutím otvoru v lavici si prostudujte návod k instalaci příruby.

#### 3.3. Zapojení vodičů

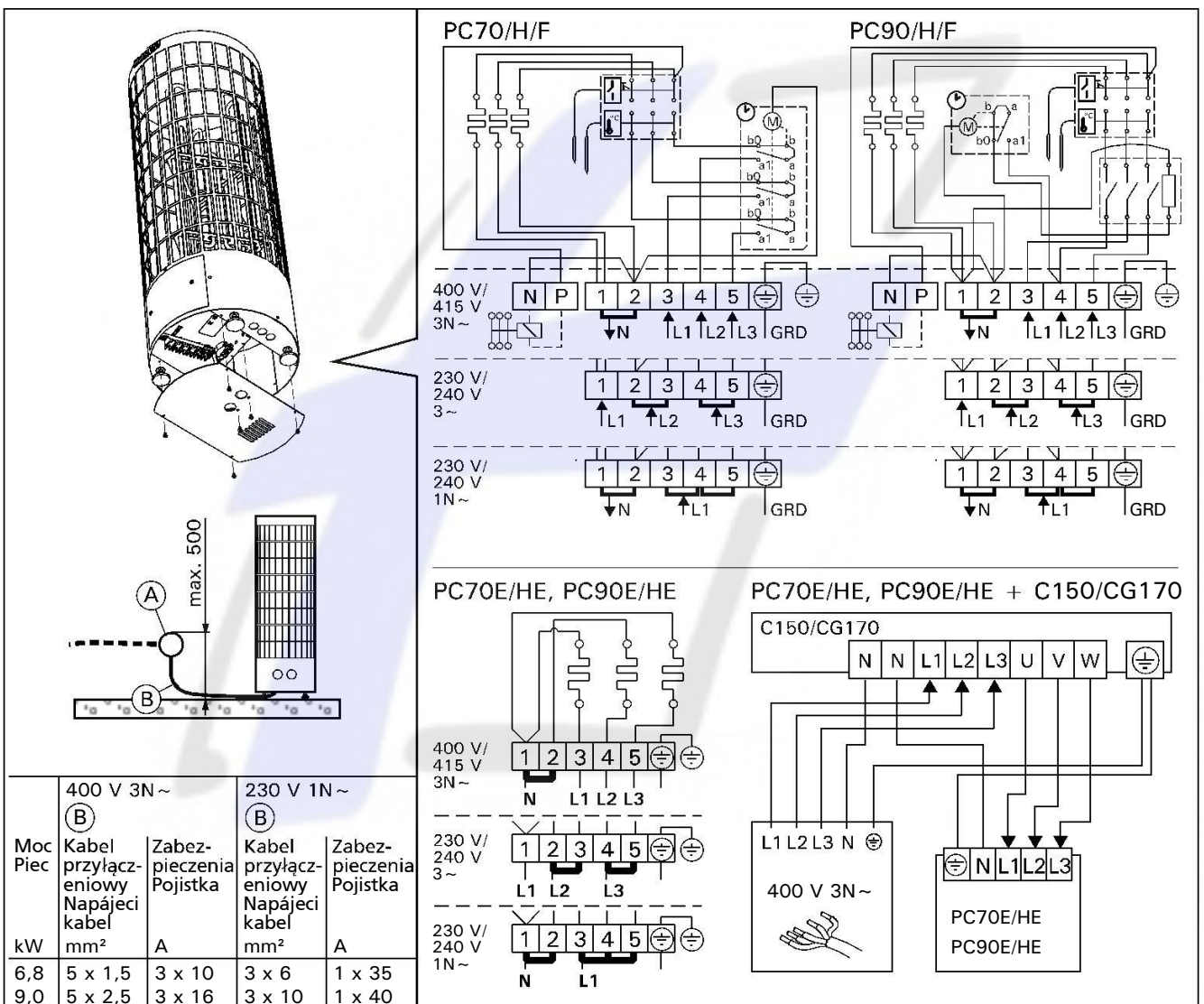
 **Topné těleso smí k rozvodné síti připojit pouze oprávněný, způsobilý elektrotechnik v souladu s platnými nařízeními.**

- Topné těleso se připojuje polotuhým kabelem k rozvodné krabici na stěně sauny (obr. 7: A). Rozvodná krabice musí být odolná proti potřísnění a její maximální výška nad podlahou nesmí překročit 500 mm.
- Napájecí kabel (obr. 7: B) musí být prytlí krytý typ H07RN-F nebo jemu odpovídající. **POZNÁMKA! Vzhledem ke křehnutí v důsledku vysokých teplot se nesmí používat kabely izolované PVC.**
- Pokud jsou napájecí kabely a vodiče výše než 100 mm nad úrovní podlahy sauny, umístěné v sauně nebo ve stěnách, musejí být v provozu odolné proti teplotám 170 °C (např. SSJ). Veškerá elektrická zařízení mon-



	min. mm					
	A	B	C	D	E	F
PC70/PC70E	100	100	950	30	50	520
PC70H	30	100	950	30	50	420
PC70F	30	30	950	30	50	420
PC90/PC90E	100	100	950	30	50	520
PC90H	30	100	950	30	50	420
PC90F	30	30	1150	30	50	420

Rys. 6. Minimalne odległości instalacyjne (wymiary w milimetrach)  
 Obrázek 6. Bezpečné vzdálenosti (všechny rozměry jsou uvedené v milimetrech)



Rys. 7. Podłączenie elektryczne  
 Obrázek 7. Zapojení vodičů

biec wyżej niż 1 000 mm nad podłogą sauny lub wewnątrz jej ścian, należy zastosować kable zdolne pod obciążeniem wytrzymać temperaturę minimum 170 °C (np. kable typu SSJ). Urządzenia elektryczne instalowane wyżej niż 1 000 mm nad podłogą sauny muszą być atestowane do pracy w temperaturze otoczenia +125 °C (oznaczenie T125).

- Oprócz złącza zasilania, piec PC/-H/-F jest wyposażony w złącze dodatkowe (P), które umożliwia regulację ogrzewania elektrycznego (rys. 7). Piec pobiera energię, kiedy jest włączony. Kabel sterujący ogrzewania elektrycznego jest doprowadzany bezpośrednio do skrzynki przyłączy i stąd do listwy zaciskowej pieca wzdłuż kabla gumowego tej samej grubości, co kabel przyłączeniowy.

### 3.3.1. Rezystancja izolacji pieca elektrycznego

Podczas końcowego sprawdzenia instalacji elektrycznej pomiar odporności izolacji na przebicie może wykazać „upływność” izolacji pieca. Zjawisko to jest spowodowane absorpcją wilgoci z powietrza przez materiał izolacji pieców (podczas przechowywania i transportu). Po kilkakrotnym uruchomieniu pieca wilgoć odparuje z materiału izolacji rezystorów i rezystancja izolacji wróci do normy.

**Nie należy podłączać zasilania pieca poprzez odłącznik reagujący na prąd zwarcowy!**

### 3.3.2. Instalowanie modułu sterującego i czujników (PC-E/HE)

- Do modułu sterującego dołączona jest osobna instrukcja dokładnie opisująca sposób montażu na ścianie.
- Miejsce instalacji czujnika przedstawia rysunek 8. W przypadku kiedy piec montowany jest w odległości większej od ściany niż 100 mm, wtedy czujnik należy zamontować na suficie.

**! Nie umieszczać wlotu powietrza tak, by strumień powietrza chłodził czujnik temperatury. Patrz rys. 5.**

tovaná výše než 1000 mm nad úrovní podlahy sauny musí být schválena pro použití při teplotě 125 °C (označení T125).

- PC/-H/-F: Kromě napájecího konektoru je řídicí jednotka vybavená dalším konektorem (P), který slouží k ovládní topidla, viz obr. 7. Ovládací kabel je veden přímo do přípojovací krabice topidla a odtud do koncového bloku topidla gumovým kabelem stejné tloušťky, jako má přípojovací kabel.

### 3.3.1. Odpor izolace elektrického topného tělesa

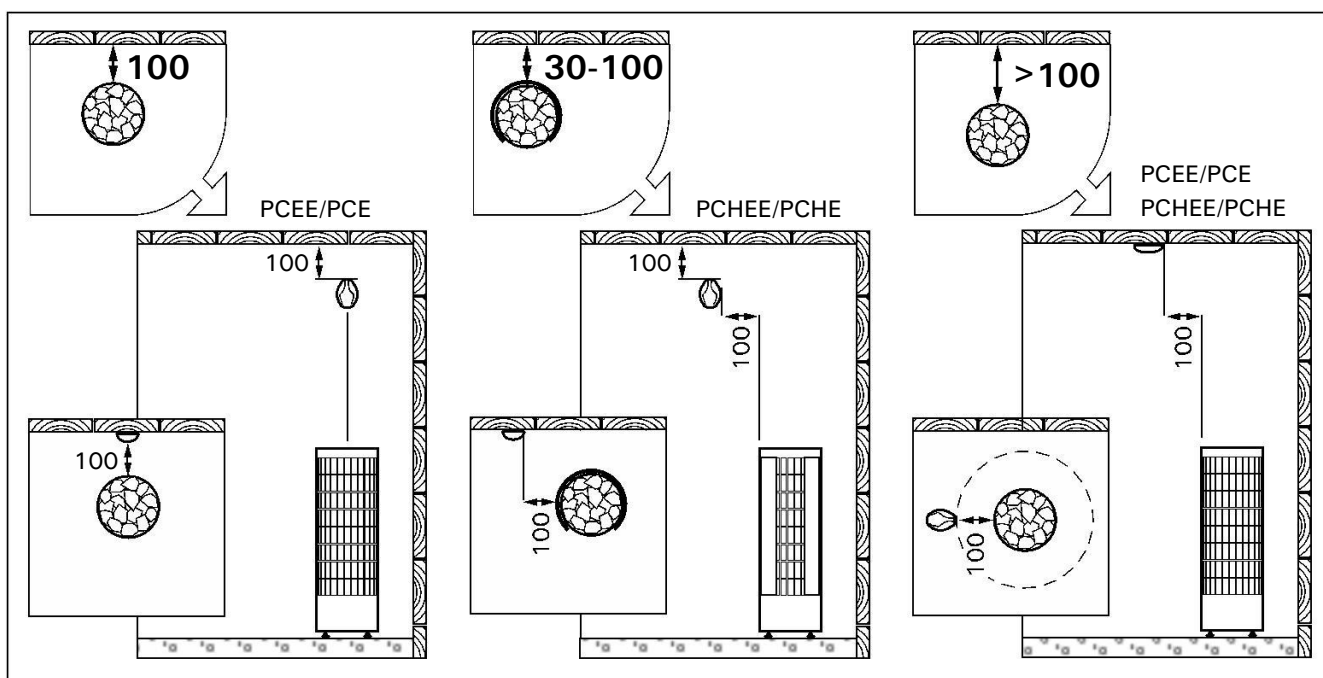
Při závěrečné kontrole elektroinstalací může dojít ke zjištění „úniku“ při měření odporu izolace topného tělesa. Důvodem je absorpce vlhkosti ze vzduchu izolačním materiálem topného tělesa (skladování, přeprava). Po několikerém použití topného tělesa se vlhkost z odporů vypaří.

**! Nezapojte vodič napájení pro topidlo přes proudový chránič!**

### 3.3.2. Montáž řídicí jednotky a čidel (PC-E/HE)

- Součástí dodávky řídicí jednotky jsou podrobné pokyny k její montáži na stěnu.
- Snímač (WX248) instalujte podle obrázku 8. Pokud budou kamna instalována ve vzdálenosti víc než 100 mm od stěny, musí být snímač instalován na stropě.

**! Přívod vzduchu nesmí být umístěn tak, aby přiváděný vzduch ochlazoval teplotní čidlo. Obr. 5.**



Rys. 8. Instalowanie czujników (wymiały w milimetrach)

Obrázek 8. Montáž čidel (všechny rozměry jsou uvedené v milimetrech)



**3.4. Montaż pieca**

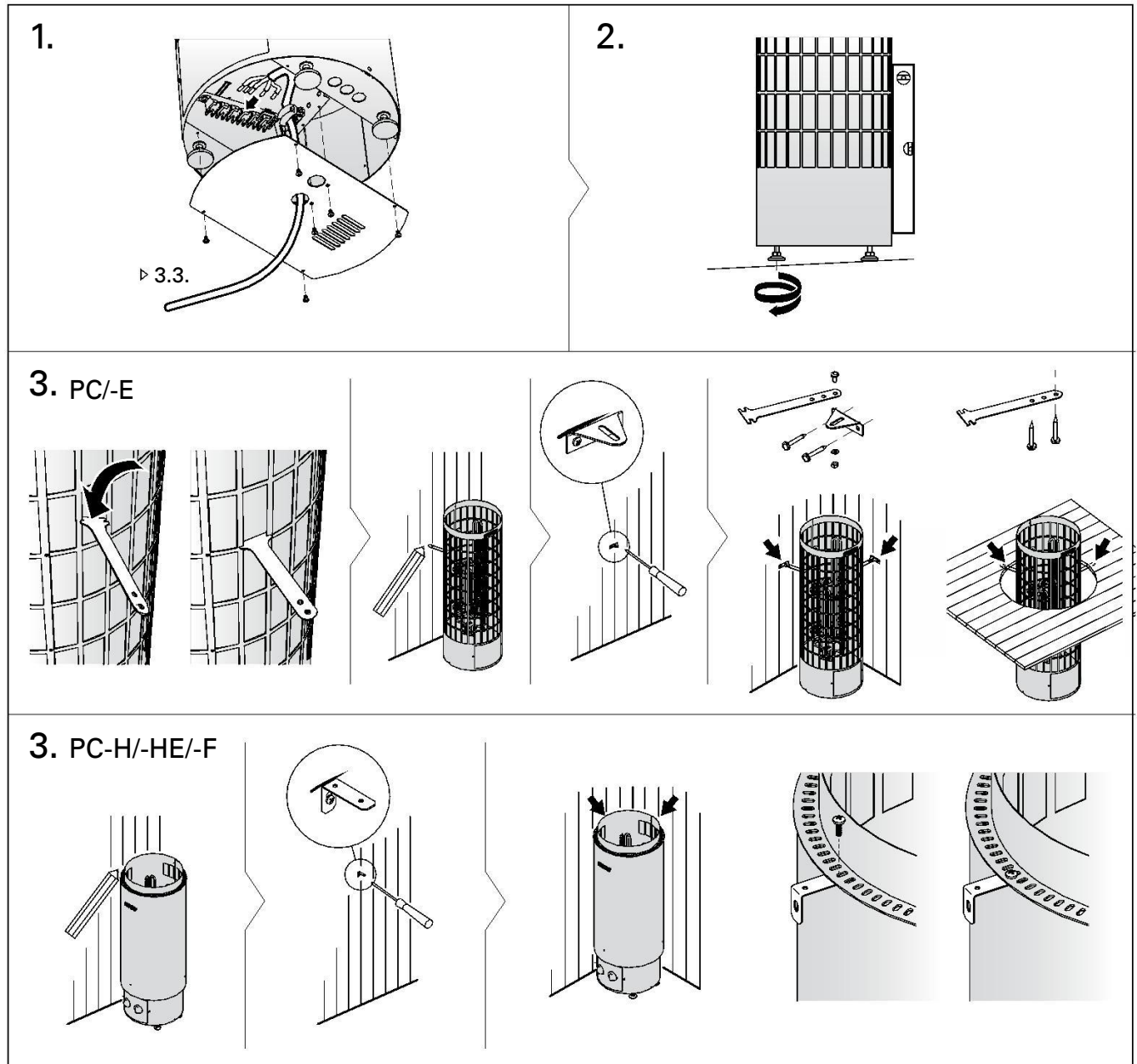
Patrz rys. 8.

1. Podłącz kable do pieca (▷ 3.3.).
2. Ustaw piec i wyreguluj go w pozycji pionowej za pomocą regulowanych nóżek.
3. Przymocuj piec do konstrukcji sauny przy pomocy dołączonych zestawów mocujących.

**3.4. Instalace kamen**

Viz obr. 9.

1. Připojte ke kamnům kabely (3.3.).
2. Uсадte kamna a nastavte je pomocí nastavitelných nožek tak, aby stála svisle.
3. Pomocí upevňovacích prvků (2 ks) upevněte kamna ke konstrukci sauny.



Rys. 9. Montaż pieca  
Obrázek 9. Instalace kamen

### 3.5. Resetowanie wyłącznika termicznego

Jeśli temperatura w kabinie sauny niebezpiecznie wzrasta, bezpiecznik termiczny odcina zasilanie pieca. Bezpiecznik termiczny może zostać zresetowany, kiedy piec ostygnie.

#### PC, PC-H, PC-F

Przycisk reset jest umieszczony wewnątrz skrzynki przyłączeniowej (rys. 9). **Bezpiecznik termiczny może zresetować tylko wykwalifikowany elektryk-instalator.**

Przed naciśnięciem tego przycisku trzeba znaleźć przyczynę usterki.

- Czy kamienie nie rozkruszyły się ani nie zbiły?
- Czy piec nie był włączony przez dłuższy czas, a sauna w tym czasie nie była używana?
- Czy czujnik termostatu jest na miejscu i nie jest uszkodzony? Właściwe położenie czujnika oraz jego wymiana jest przedstawiona na rysunku 11.
- Czy piec nie został uderzony lub nie uległ wstrząsowi?

#### PC-E/HE

Szczegółowe instrukcje znajdują się w instrukcji instalacji sterownika.

### 3.5. Resetování ochrany proti přehřátí

Pokud teplota v sauně nebezpečně stoupne, ochrana proti přehřátí trvale odpojí přívod elektřiny ke kamnům. Ochranu lze resetovat, až kamna vychladnou.

#### PC/-F/-H

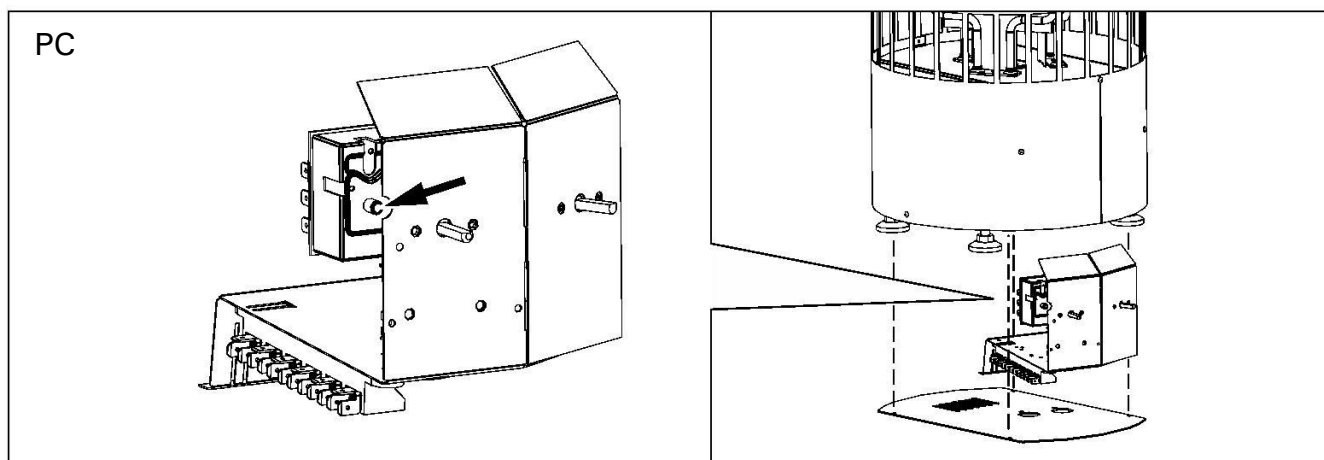
Resetovací tlačítko je umístěno v rozvodné skříni kamen (obr. 10). **Ochrana přehřátí může resetovat pouze kvalifikovaný elektroinstalátor.**

Než budete ochranu resetovat, je nutné nalézt příčinu, proč sepnula.

- Nejsou kameny rozdrolené nebo natěsnané příliš na sebe?
- Nezapínali jste kamna po dlouhé době, kdy jste je nepoužívali?
- Není odstraněné čidlo termostatu, nebo není vadné?
- Neutrpělo topidlo nějaký náraz nebo otřes?

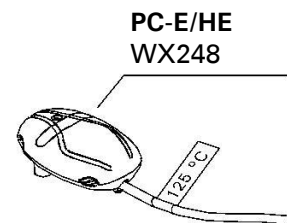
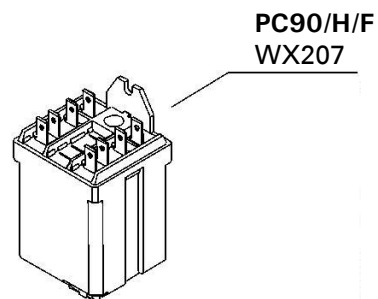
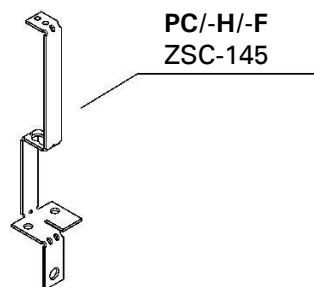
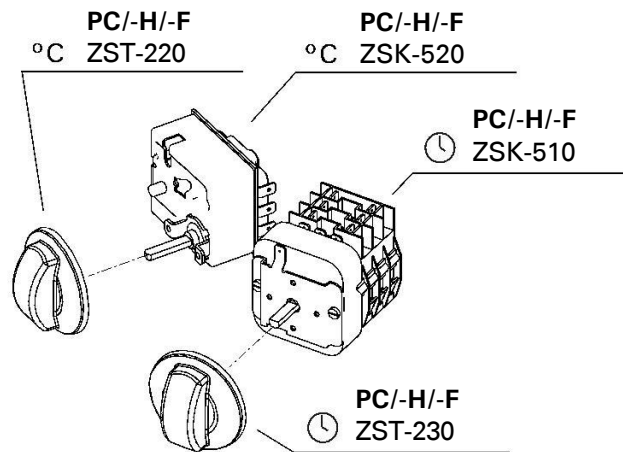
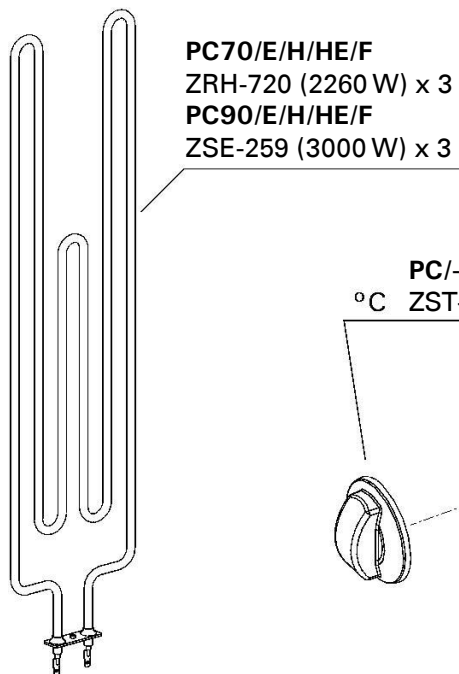
#### PC-E/HE

Viz návod k instalaci řídicí jednotky.



Rys. 10. Przycisk resetowania wyłącznika termicznego  
Obrázek 10. Resetovací tlačítko ochrany přehřátí

## 4. CZĘŚCI ZAMIENNE



## 4. NÁHRADNÍ DÍLY

