

# FILTREAU™ UVC



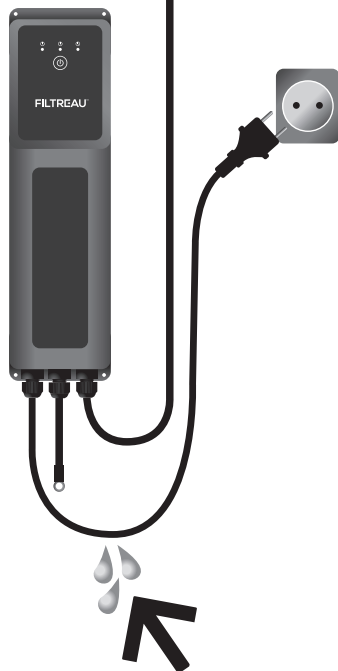
**OZONE**  
80W / 120W AMALGAM

**M A N U A L**

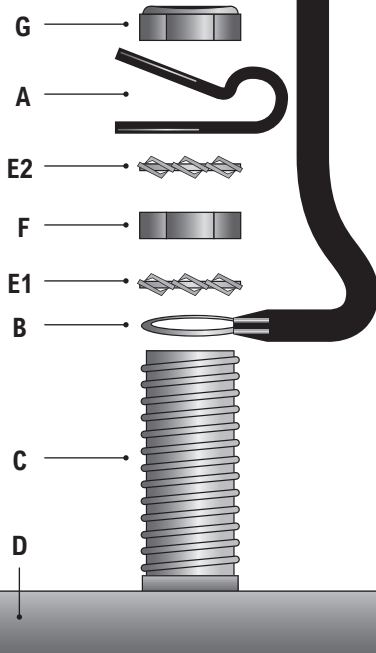
**CZ**

Strana 5

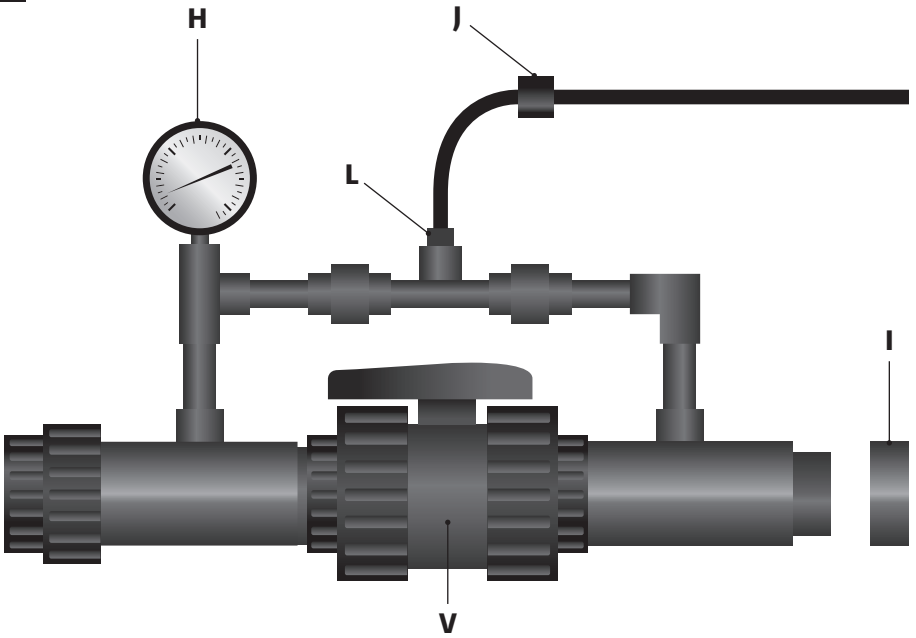
**1**

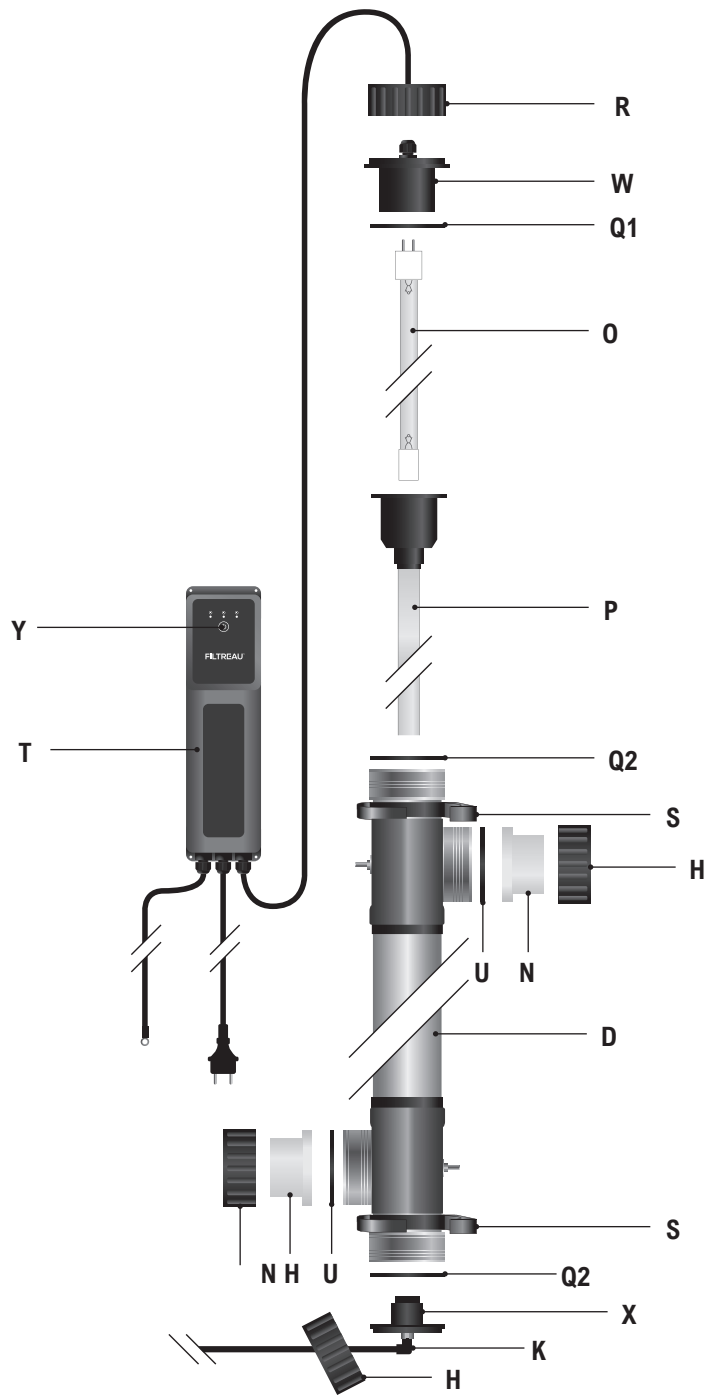


**2**



3





## CO DOKÁŽE OZÓN?

Ozón je jedním z nejúčinnějších sterilizačních prostředků na úpravu vody.

Má velmi silné oxidační a sterilizační účinky na všechny organické látky a odstraňuje nežádoucí pachy. Právě z těchto důvodů se před desítkami let začal používat na desinfekci pitné vody a vzduchu a používá se také v potravinářském průmyslu. Ve spojení s ultrafialovým zářením typu C je voda po aplikaci křišťálově čistá a bohatá na kyslík. Molekuly ozónu, O<sub>3</sub>, ničí mikroorganismy, např. plísně, bakterie (včetně legionelly), parazity, řasy, viry, ale také moč, pot, kosmetické a opalovací prostředky atd.!

Po dokončení reakce, poté, když odvedou svoji práci, zmizí z vody beze zbytků jakýchkoli vedlejších produktů. Díky tomu lze snížit použití různých chemikálií až o 90 %!

## JAK ZAŘÍZENÍ FUNGUJE?

Do potrubí filtrační větve se zařadí jednotka Filtreau UV-C Ozone. Voda se musí do Venturiho jednotky vhnět pomocí čerpadla. Tlakem vody ve Venturiho trubici se do vody automaticky nasává vzduch. Tlak vody ukazuje tlakoměr a je regulovatelný pomocí kulového ventilu. Nejvhodnější tlak je v rozmezí 0,4 až 0,7 baru. Ozón, který zbyl mezi křemennou trubicí a UV-C lampou, se nasává Venturiho trubicí a mísí s vodou. Právě v této chvíli dochází k velmi silné oxidaci a sterilizaci vody. Potom voda nasycená ozónem protéká DUPLEXNÍ komorou a je vystavena silnému UV-V záření, jehož 35 % se ještě odráží na jejím leštěném vnitřním povrchu. Zde se molekuly ozónu, které již splnily svůj úkol, zářením rozloží a změní na kyslík. Proto po průchodu UV-C zářením už voda neobsahuje žádný ozón.

Díky zvlášť široké DUPLEXNÍ komoře zůstává voda dostatečně dlouho v kontaktu jak s ozónem, tak s UV-C zářením, takže je její úprava mimořádně účinná!

Dalšími podstatnými přednostmi zvlášť široké DUPLEXNÍ komory je minimální ztráta tlaku a odolnost proti slané vodě.

## POŽADAVKY NA BEZPEČNOST A INSTALACI

- Viz **Technické údaje**, v nichž je uvedeno požadované napětí a proud.
- Zařízení se smí připojit jen k elektrické instalaci, která vyhovuje příslušným předpisům. Vyžaduje se použití proudového chrániče (30 mA) a zásuvky s uzemněním. V případě jakýchkoli pochybností požádejte o pomoc při instalaci kvalifikovaného elektrikáře.
- Zařízení, elektrická rozvodná skříň, zásuvka a napájecí kabel musí být minimálně 2 metry od bazénu.
- Zástrčku udržujte suchou. Zajistěte, aby voda nemohla stékat po kabelu do zásuvky. (Obrázek 1 ukazuje, jak správně vést napájecí kabel).
- Zařízení se nesmí namočit do kapaliny.
- Zařízení snese tlak maximálně 3 bary.
- Zařízení je vhodné jak pro sladkou, tak pro slanou vodu.
- Zařízení je konstruované pro provoz s vodou o teplotě mezi 0 a 40 °C. Mimo uvedený rozsah teplot se zařízení musí kompletně odpojit od přítoku vody.
- Ještě než zařízení použijete, zkontrolujte je, včetně napájecího kabelu se zástrčkou, jestli nejsou nějak poškozené. V případě jakéhokoli poškození se jednotka nesmí použít. Každé poškození nechte posoudit v prodejně.
- Zařízení se může připojit jen v případě, že je zajištěn dostatečný průtok vody.
- Funkce ozónové UV-C lampy se smí kontrolovat jen prostřednictvím průhledných částí zařízení, aby se vyloučilo riziko poškození zraku a podráždění pokožky. (Systém sám oznámí, kdy je třeba lampu vyměnit).
- Speciální lampa vytváří ozón, který je dobře cítit i ve velmi malém množství. Vyšší koncentrace ozónu mohou poškodit oči, dráždit nos a pokožku. Proto systém kontrolujte, jestli ozón někde neuniká. Správná instalace a správné umístění O-kroužků je velice důležité.
- Při provádění údržby musí být zařízení včetně čerpadla odpojené od napájení. Mějte na paměti, že zařízení a lampa mohou být horké ještě 10 minut po odpojení napájení.

## UZEMŇŇOVACÍ ZAŘÍZENÍ, VIZ OBRÁZEK 2

1. Odlehčovací sponu (A) umístěte asi 10-12 cm od oka uzemňovacího kabelu (B).
2. Oko uzemňovacího kabelu (B) navlékněte uzemňovací šroub (C), který je na krytu zařízení (D).
3. Nad oko nasadte na šroub (C) první pérovou podložku (E1).
4. Našroubujte šestihrannou matici (F) a utáhněte.
5. Na šroub (C) nasadte druhou pérovou podložku (E2).
6. Na šroub (C) navlékněte odlehčovací sponu (A).
7. Na šroub (C) našroubujte poslední matici (G) a dobře utáhněte klíčem velikosti 8mm.
8. Pořadí montáže se musí přesně dodržet pořadí, jak ukazuje obrázek 2.

## INSTALACE ZAŘÍZENÍ, VIZ OBRÁZEK 3/4

Zařízení umístěte do suchého, dobře větraného prostoru tak, aby na ně nedopadalo přímé sluneční světlo. Zařízení neinstalujte těsně za přístroj pro měření PH a jednotku elektrolyzy soli. Nejvhodnější je, pokud je to možné, zařízení nainstalovat za filtr. Musí se instalovat vždy ve svislé poloze. Elektronickou tlumivku (T) instalujte na viditelném místě, abyste měli dobrý výhled na indikátor konce životnosti UV-C lampy. Myslete i na přístupnost s ohledem na údržbu (viz také Údržba a demontáž).

## VENTURIHO JEDNOTKA (VIZ OBRÁZEK 3/4)

1. Manometr (H) našroubujte na Venturiho jednotku rukou. Použijte teflonovou pásku (není součástí dodávky).
2. Venturiho jednotku zapojte do PVC potrubí pomocí lepicí spojky (T), před nebo ke vstupu zařízení. Pamatujte si, že Venturiho jednotka se musí instalovat vodorovně.
3. Vezměte hadici se zpětným ventilem (J). Delší kus hadice připojte ke vzduchovému ventilu (K) ve spodní části zařízení. Kratší část hadice připojte na nástavec (L) Venturiho jednotky.

## ZAŘÍZENÍ (VIZ OBRÁZEK 3/4)

1. Z krytu zařízení (D) odšroubujte pojistnou matici (M) a uložte si ji na připevnění spojky (N) v kroku 7.
2. Opatrně vyndejte z obalu UV-C lampu (O) a zasuňte ji do trubice (P).
3. Lampu (O) nasadte do držáku (L) a společně zasuňte ještě dále do trubice (P). Kontrolujte, aby byly O-kroužky (Q1 a Q2) ve správné poloze.
4. Matici (R) našroubujte na kryt (D) směrem doprava.
5. Sponky (S) nasadte do požadované polohy. Tam bude zařízení připevněné. (Při výběru polohy veďte v patrnosti délky kabelů; viz také krok 6).
6. Na vhodné místo připevněte elektronickou tlumivku (T). (Veďte v patrnosti také délky kabelů).
7. Pomocí pojistné matice (M) přišroubujte spojku (N) ke krytu (D) a kontrolujte přítom správné umístění O- kroužků (U).
8. Zařízení vložte do spon (S) a spojky (N) nalepte na potrubí a/nebo Venturiho jednotku.
9. Zkontrolujte, jestli zařízením protéká dostatek vody a potom připojte zástrčku do vyhrazené zásuvky. Na elektronické tlumivce (T) se na okamžik rozsvítí všechny indikátory a zelený zůstane rozsvícený. Průhledné spojky (N) umožňují sledovat, jestli UV-C lampa (O) svítí. Také proveďte kontrolu, jestli voda někde neuniká.
10. Jakmile bude celý systém těsný, bude možné množství ozónu regulovat pomocí kulového ventilu (V) na Venturiho jednotce. Nejvhodnější tlak vody na stupnici manometru (H) je 0,4 až 0,7 baru.
11. Zařízení se vypíná jednoduše odpojením napájecího kabelu ze zásuvky. Elektronická tlumivka si pamatuje počet hodin provozu lampy.

## ÚDRŽBA A DEMONTÁŽ

Zařízení vyžaduje údržbu nejméně jednou za půl roku. Při provádění údržby musí být zařízení odpojené od napájení. Usazený vodní kámen a případné řasy je nutné z křemenné trubice (P) a krytu (D) odstranit. Ozónovou UV-C lampu stačí vyměnit po 8000 hodinách provozu. Skutečná životnost je závislá na počtu zapnutí a vypnutí lampy. Elektronika vás upozorní, že lampa už svítila 8000 hodin.

1. Zařízení odpojte ze zásuvky a zavřete uzávěry potrubí.
2. Ze zařízení nechte vytéct všechnu vodu.
3. Povolte šroub (R) a UV-C lampu (O) odpojte od jejího držáku (W). V případě potřeby také můžete lampu vyměnit (viz bod 10, nulování počítadla).
4. Opatrně vyndejte křemennou trubici (P).
5. Trubicí (P) vyčistěte vhodným čistícím prostředkem. Po vyčištění trubici (P) důkladně vypláchněte. Používejte měkkou utěrku, aby se trubice nepoškrábala!
6. Nyní je rovněž vhodné vyčistit kryt (D). Stačí na to kartáč, nepoužívejte žádné chemikálie.
7. Po vyčištění trubici (P) vraťte zpět do krytu (D). Zkontrolujte, jestli jsou O-kroužky (Q1 a Q2) správně usazené a křemenná trubice (P) se dá zasunout do držáku (X).
8. Lampu (O) nasadte do patice (W) a společně zasuňte do trubice (P).
9. Matici (R) dotáhněte ke krytu (D) směrem doprava. (Viz bod 9. v části o instalaci zařízení).
10. Po výměně ozónové UV-C lampy je třeba vynulovat počítadlo provozních hodin. Nulování se provede podržením stisknutého tlačítka (Y) na skříňce elektroniky (T) asi na 5 sekund. Poté se rozsvítí zelený indikátor.

Poznámka: Při výměně krytu a/nebo skříňky elektroniky se musí úplně odpojit uzemnění. Ostatní součástky si schovejte, protože nový kryt nebo elektronika se standardně dodávají bez nich.

**V případě nejasností požádejte o radu zkušeného elektrikáře!**

**TYPY JEDNOTEK FILTREAU UV-C OZONE**

Č. dílu: UVO0001	Filtreau UV-C Ozone 80 W (230 V; 50/60 Hz)
Č. dílu: UVO0002	Filtreau UV-C Ozone 120 W Amalgam (230 V; 50/60 Hz)

**NÁHRADNÍ DÍLY**

Č. dílu: EPO0001	Elektrická část Filtreau UV-C Ozone 80 W
Č. dílu: EPO0002	Elektrická část Filtreau UV-C Ozone 120 W Amalgam
Č. dílu: QS0004	Křemenná trubice tbv Ozone 80/120 W Amalgam
Č. dílu: HOU0010	Kryt UV-C Ozone 80 W/120 W Amalgam
Č. dílu: RLO0001	Lampa Filtreau UV-C Ozone 80W
Č. dílu: RLO0002	Lampa Filtreau UV-C Ozone 120W Amalgam
Č. dílu: 3001046	Venturiho systém Filtreau UV-C Ozone
Č. dílu: 3001045	Zpětný ventil VITON





---

## **ZÁRUČNÍ PODMÍNKY**

- Dodavatel garantuje, že výrobek Filtreau UV-C Ozone 80 W/120 W Amalgam bude 24 měsíců od data nákupu bez materiálových a výrobních vad. Na UV-C lampu a křemennou trubici se záruka nevztahuje.
- Záruka se nevztahuje na vady nebo poruchy, k nimž došlo nesprávně provedenou instalací, nesprávným používáním nebo údržbou.
- Záruka zaniká v případě oprav provedených třetí stranou.
- Záruka zaniká, pokud nejsou kabely v původním stavu.
- Záruku lze uplatnit jen po předložení platného dokladu o nákupu s uvedením data a razítka dodavatele.
- Dodavatel neodpovídá za škody, včetně případných následných škod, způsobené nesprávným používáním nebo poruchou zařízení.
- Reklamační zařízení nebo součásti poškozených při dopravě bude vyřízena jen v případě, že příslušnou událost písemně oznámíte dodavateli do 24 hodin.

---

- 
- 

---

#### **INFORMACE O LIKVIDACI**

Symbol přeškrtnuté popelnice na výrobku znamená, že se po skončení životnosti musí zařízení likvidovat odděleně od komunálního odpadu. Povinností uživatele je odevzdat nepotřebné zařízení na sběrné místo elektrického a elektronického odpadu. Další možností je odevzdat nepotřebné zařízení v prodejně, pokud si zároveň zakoupí zařízení nové, ale pouze v poměru 1 : 1. Třídění odpadu je šetrné k životnímu prostředí a pomáhá recyklovat použité materiály. Jakýkoliv jiný způsob likvidace je nezákonný a bude postihován podle platných zákonů.



[www.filtreau.nl](http://www.filtreau.nl)

Vyrobena v Nizozemsku

