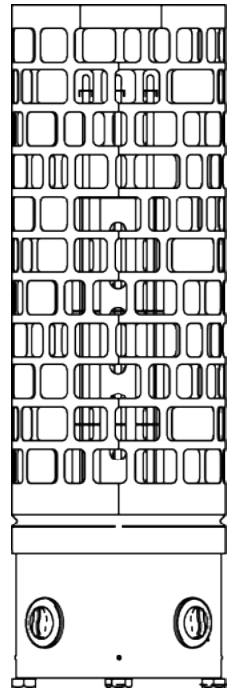


## ARIES HEATER ROUND

ARI3-45NB	ARI3-45NS	ARI6-90NB	ARI6-150NS
ARI3-60NB	ARI3-60NS	ARI6-90NS	ARI6-180NS
ARI3-75NB	ARI3-75NS	ARI6-105NS	
ARI3-90NB	ARI3-90NS	ARI6-120NS	

Onnittelut loistavasta kiuasvalinnastanne!  
Tutustu käyttöohjeisiin huolellisesti ennen  
käyttöönottoa.

Congratulations on your purchase of SAWO  
sauna heater!  
Please read the manual carefully before using  
the heater.



### SÄHKÖKIUAS | ELECTRIC SAUNA HEATER

Ei käytössä seuraavissa maissa: USA, Kanada ja Meksiko.  
Not for use in the USA, Canada and Mexico.

# SISÄLLYSLUETTELO

Turvaohjeet.....	4
Käyttäjälle: .....	4
Asentajalle: .....	6
Kiukaan asentaminen.....	8
Kiuaskivet .....	10
Kivien latominen kiukaaseen.....	10
Ohjaussäätimet (NB-models).....	12
Termostaatti .....	12
Ajastin .....	12
Sensorin sijainti.....	14
Käännettävä ajastin ja termostaatti.....	15
Kytkentäkaavio.....	16
Ylikuumenemissuojan nollaaminen.....	18
Ilmanvaihto.....	20
Eristys .....	20
Saunahuoneen lämmitys .....	22
Saunan huolto.....	24
Vianetsintäkaavio .....	26
Häiriötilanteet .....	28
Tekniset tiedot.....	28
Varaosat .....	29



KATSO OHJEISTA TÄRKEÄT  
LISÄOHJEET

READ THE MANUAL FOR  
ADDITIONAL IMPORTANT  
INSTRUCTIONS



PEITTÄMINEN AIHEUTTAA  
PALOVAARAN

COVERING THE HEATER  
CAUSES FIRE HAZARD

# TABLE OF CONTENT

Safety instructions .....	5
For user:.....	5
For technicians:.....	7
Heater installation .....	9
Heater stones.....	11
Loading stones into the heater .....	11
Control settings (NB-models).....	13
Thermostat .....	13
Timer .....	13
Sensor location.....	14
Reversible timer and thermostate .....	15
Electrical diagram .....	16
Resetting over heated thermostat .....	18
Air ventilation.....	21
Insulation .....	21
Heating of the sauna room.....	23
Sauna maintenance .....	25
Diagnostic table.....	27
Malfunctions.....	28
Technical data .....	28
Spareparts .....	29

# TURVAOHJEET

Ole hyvä ja seuraa näitä ohjeita ennen kiukaan asennusta tai saunan käyttöä.

## Käyttäjälle:

- Tämä kiuas ei sovellu sellaisten henkilöiden käytettäväksi (ml.lapset), joiden fyysiset tai henkiset ominaisuudet tai kokemuksen puute estävät heitä käyttämästä kiuasta turvallisesti. Kiuasta saa käyttää ainoastaan sen käyttöön perehtynyt henkilö.
- Lapset eivät saa puhdistaa tai huoltaa kiuasta ilman valvontaa.
- Älä anna koskaan lasten leikkiä kiukaalla.
- Älä käytä kiuasta grillinä.
- Älä laita puita sähkökiukaalle.
- Älä peitä kiuasta. Se aiheuttaa palovaaran.
- Älä kuivata vaatteita kiukaalla. Se aiheuttaa palovaaran.
- Älä istu kiukaalla. Se on todella kuuma ja aiheuttaa palovammoja.
- Älä käytä kloorivettä (esim. uima- tai porealtaasta) tai merivettä löylyvetenä. Se tuhoaa kiukaan.
- Kiukaan asentamisen jälkeen lämmitä saunahuonetta n. 30 minuutin ajan. Älä ole saunan sisällä ensimmäisen lämmityksen aikana (kts. Katso sivu 22).
- Varmista, ettei kiukaalla ole syttyvää materiaalia ennen kuin kytket kiukaan päälle.

# SAFETY INSTRUCTIONS

Please take note of these safety precautions before using the sauna or when installing the heater.

## For user:

- This product is not designed to be used by persons (including children) with limited physical or mental abilities and limited experience and knowledge except under close supervision by a responsible person with knowledge and experience or having been advised by such person.
- Cleaning and user maintenance shall not be made by children without supervision.
- Under no circumstances should children be allowed to play with the device.
- Do not use the heater as a grill.
- Do not put wood of any kind on the electric heater.
- Do not cover the heater. It may cause a fire.
- Do not use the heater as clothes dryer. It may cause fire.
- Never sit on the heater. It is really hot and can cause serious burns.
- Do not use chlorinated water (e.g. From the swimming pool or jacuzzi) or seawater. It can destroy the heater.
- When installing a new heater, switch the heater on for 30mins. Do not stay inside the sauna room while performing the operation. (See page 23)
- Make sure that no flammable objects have been placed on the heater before activating the preset time function or the stand-by mode for the remote operation.

## Asentajalle:

- Kiukaan kytkennän ja korjaamisen saa suorittaa vain valtuutettu sähköasentaja.
- Kiuasta asennettaessa tarkista vaadittavat suojaetäisyydet käyttöohjeesta (Katso sivu 9).
- Elektroniset anturit ja muut tunnistimet tulee asentaa siten, että saunaan tuleva raitisilma ei vaikuta niiden toimintaan.
- Julkisessa käytössä olevaan kiukaaseen, jossa on viikkoajastin tai kauko-ohjaus mahdollisuus on asennettava erillinen ovitunnistin saunan oveen. Tunnistin kytkee pois päältä kaikki esiajastustoiminnot, kun kiuas on valmiustilassa ja ovi avataan.
- Ennen kiukaan asennusta tarkista valmistajan saunalle määrittelemät maksimi- ja minimikoot (Katso sivu 28).
- Varmista, että saunan ilmanvaihto on riittävä ja asianmukainen (Katso sivu 20).

## For technicians:

- Wiring and repairs must be done by a certified electrician.
- Follow the Minimum Safety Distances when mounting the heater (See page 9).
- The electronic sensor and electronic heating system should be mounted in a way so that incoming air will not interfere with it. If using separate control, the control unit and control panel must be mounted outside the sauna cabin.
- If this sauna heater is used for public saunas or saunas that may be switched on by a separate remote-control system, the door of the sauna room must be fitted with an interlock such that the stand-by mode setting for remote operation is disabled if the sauna door is opened when the stand-by mode setting for remote operation is set.
- Observe the specifications on volumes of the sauna cabin (See page 28).
- Observe the specifications on ventilation of the sauna cabin (See page 21).

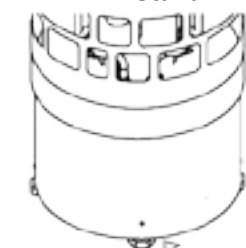
# KIUKAAN ASENNUS

Kiuas on mahdollista sijoittaa mihin vain saunahuoneessa, lukuunottamatta syvennystä. Turvallisuussyistä annettuja minimisuojaetäisyyksiä (Katso sivu 9) sekä kuutiotilavuuksia (kts. sivu 24, tekniset tiedot) tulee noudattaa. Saunaan saa asentaa vain yhden kiukaan, ellei sinulla ole erikoisohjeita kahden kiukaan asentamiseen. Useimmissa maissa kiukaan kiinnittäminen lattiaan on säädetty lailla.

Kiuas on todella kuuma. Suosittelemme asentamaan kiukaaseen suojakaiteen, jolla vähennät kosketusmahdollisuuksia kuuman kiukaan kanssa.

Kiukaan liitäntäjohtona tulee käyttää H07RN-F kaapelia tai vastaavaa. Turvallisuuden ja luotettavuuden varmistamiseksi ainoastaan valtuutettu sähköasentaja saa tehdä kiukaan kytkennät. Väärät kytkennät voivat aiheuttaa oikosulkuja ja palovaaran (Katso sivu 16 kytkentäkaavio).

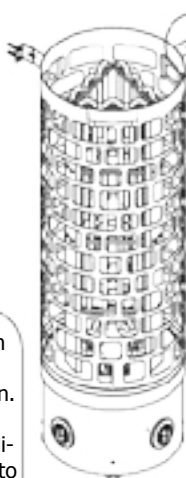
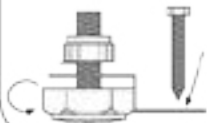
Kuva 1  
Fig. 1 Jalka  
Stand



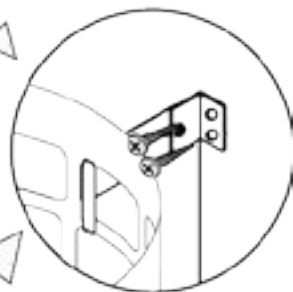
Kierrä säätääksesi korkeuden.  
Twist to adjust the height

Ruuvataan suoraan lattiaan, estämään kiukaan liikkuminen.

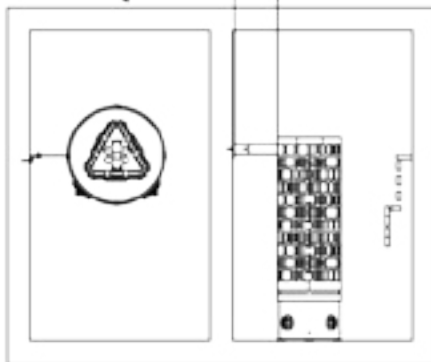
Must be screwed directly on the floor to prevent the heater from being accidentally removed.



1 Kiinnitetään seinään kannattimesta  
Affix to the wall



Min. 100mm



## HUOM!

Poista suojapahvi vastuksista ennen kiukaan asentamista. Pahvi on tarkoitettu ainoastaan suojaamaan vastuksia kuljetuksen aikana.

## NOTE!

Remove the carton from the heating elements before installing the heater as it is only intended to protect them during shipment.

## HUOM!

Kiinnitä kiuas tarpeeksi vahvaan seinään. Vahvista panelointia tarvittaessa.

## NOTE!

Heater must be fixed to the wall that is strong enough to support the heater.



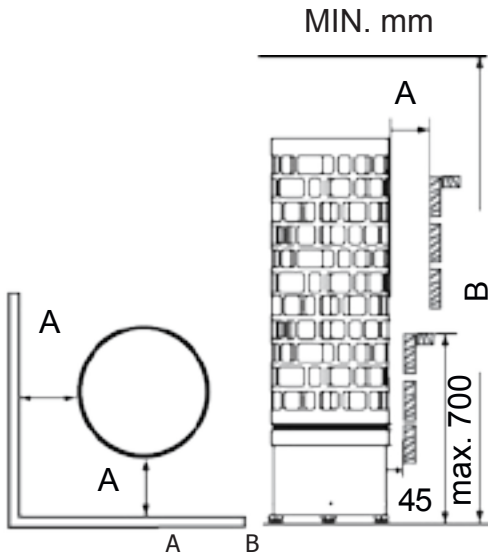
# HEATER INSTALLATION

The heater can be placed wherever in the sauna, but for safety and convenience, follow the minimum safety distances as provided below (See page 9). Follow the cubic volumes given in the Technical Data (See page 28). Do not install the heater to the floor or wall niche. Do not install more than one heater in a sauna room unless you follow the special instructions for twin-heater installations. In most countries, there is a law that requires heaters to be screwed to the floor.

The heater gets very hot. To avoid the risk of accidental contact with the heater, it is recommended that a heater guard be provided.

The cable used for sauna wiring must be HO7RN-F type or its equivalent. A certified electrician must do the installation of the heater to ensure safety and reliability. Improper electrical connection can cause electric shock or fire. Refer to the electrical diagram (See page 16).

Kuva 2 | Minimisuojaetäisyydet (mm)  
Fig. 2 | Minimum safety distances (mm)



## HUOM!

Tarkista ohjauskeskuksen teholuokka ohjauskeskuksen käyttöohjeesta. Tarkista ohjaimen maksimikapasiteetti ja hanki tarvittaessa lisäkontaktoriyksikkö. Jos kiuas on asennettu

## NOTE!

Please refer to the control unit manual for maximum power rating. Check control's maximum capacity if additional contactor

ARI3-45NB	100	1900
ARI3-60NB	100	1900
ARI3-75NB	100	1900
ARI3-90NB	100	1900
ARI3-45NS	100	1900
ARI3-60NS	100	1900
ARI3-75NS	100	1900
ARI3-90NS	100	1900
ARI6-90NB	100	1900

	A	B
ARI6-90NS	100	1900
ARI6-105NS	100	1900
ARI6-120NS	125	2100
ARI6-150NS	125	2100
ARI6-180NS	150	2100

# KIUASKIVET

Kivien tarkoitus kiukaassa on varastoida lämpöä, jolla taataan löylyveden tehokas höyrystyminen. Jotta kiuas toimii oikealla tavalla, on kivet poistettava kiukaasta vähintään kerran vuodessa tai n. 500 käyttötunnin välein. Kiukaan kivitila tulee puhdistaa murentuneista kivistä säännöllisesti ja uudet kivet latoa ohjeen mukaisesti. Uusia kiviä ladottaessa suositellaan käyttämään viiltosuojahansikkaita. Tarvittava kivimäärä on ilmoitettu kiukaan teknisissä tiedoissa (Katso sivu 28, tekniset tiedot).

Julkisessa käytössä olevan kiukaan kivet tulee latoa uudestaan vähintään kolme kertaa vuodessa ja vaihtaa vähintään kerran vuodessa. Vaihdoista on tarvittaessa esitettävä selvitys.

**HUOM!** Palovaaran vuoksi kiuasta ei tule käyttää ilman kiuaskiviä. Käytä vain sähkökiuaskäyttöön tarkoitettuja kiuaskiviä (oliviini tai oliviinidiabaasi). Vääräntaisten kivien käyttö voi aiheuttaa mm. vastusten ennenaikaisen hajoamisen. Älä käytä kiukaassa keraamisia kiuaskiviä.

## KIVIEN LATOMINEN KIUKAASEEN

Ennen kivien latomista on suositeltavaa pestä ne mahdollisen lian ja pölyn poistamiseksi. Kiviä ladottaessa kiukaaseen on huomioitava, että kiukaan läpi virtaavaa ilman kiertoa ei estetä, koska tämä johtaa lämmityselementtien ylikuumentumiseen ja niiden käyttöiän merkittävään lyhenemiseen. Isokokoisia kiviä ei saa milloinkaan työntää väkisin lämmityselementtien väliin, vaan tällaiset kivet on poistettava. Kivet on ladottava siten, että elementit eivät väänny ulos- tai sisäänpäin ja elementit eivät saa koskettaa toisiaan kivien ladonnan tuloksena. Alle 35 mm halkaisijaltaan olevia pienikokoisia kiviä tai kivien paloja ei saa laittaa kiukaaseen, koska ne vaarantavat ilmankierron ja voivat aiheuttaa lämmityselementtien ylikuumentumisen.

Kivet on ladottava kiukaaseen siten, että elementit peittyvät mahdollisimman hyvin ulkoapäin katsottuna. Vastusten ollessa kosketuksissa toisiinsa, vastusten elinikä lyhenee huomattavasti.

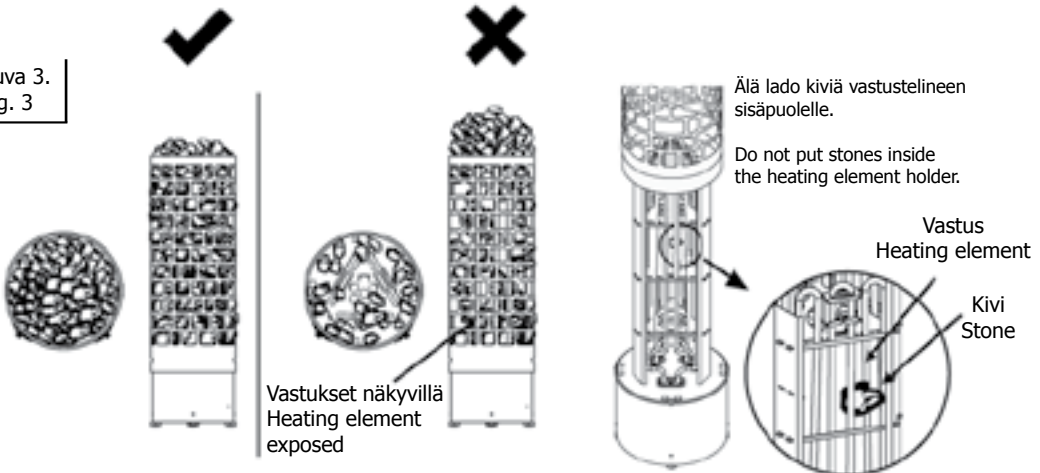
**HUOM!** Takuu ei korvaa vastuksia, jotka ovat rikkoutuneet väärän kivilajin käytöstä tai virheellisen ladonnan aiheuttaman ylikuumentumisen tai sen aiheuttamista mekaanisista vaurioista.

Ennen kivien ladontaa tulee kiukaan toimivuus testata. Testatessa kiuas laitetaan hetkeksi päälle, jonka aikana kaikkien vastusten tulisi lämmetä.

Hyvä kivitys  
Good stone arrangement

Huono kivitys  
Bad stone arrangement

Kuva 3.  
Fig. 3



## HEATER STONES

The main purpose of the stones in the heater unit is to store enough energy to efficiently vaporize the water thrown on top of the stones to maintain correct humidity in the sauna room. The stones must be removed at least once a year or every 500 hours whichever occurs first. All stone crumbles must be removed from the heater unit and replaced with new ones as described in the heater manual. When placing the stones, recommended to use cut resistant gloves. The required amount of stones is listed in the manual provided (See page 28 Technical Data).

**NOTE!** Never use the heater without stones as it may cause fire. Use only manufacturer recommended SaWo-stones. Using unsuitable stones may lead to heating element damage and will void the warranty. Never use ceramic stones or other artificial stones of any type!

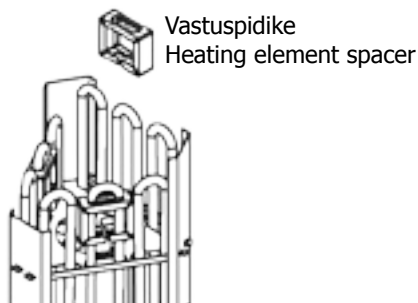
## LOADING STONES INTO THE HEATER

It is recommended that all stones should be rinsed to remove any stains or dust that can cause unpleasant odor during the first few times of using the heater. It is important that the stones are loaded carefully in a way that they do not block air circulation through the heater. Load the stones to the heater so that the heating elements are not visible from any angle. Larger stones that won't fit between the heating elements must not be forced in place instead they must be completely removed. Small crumble or stone pieces smaller than 35mm in diameter must not be loaded into the heater because they will block the air circulation and will cause overheating and possible heating element damage. Load the stones to the heater so that the heating elements are not visible from any angle. If heating elements touch each others, it will significantly reduce the life span of heating element.

**NOTE!** Heating element damage due to overheating caused by wrong kind of stones or stones which were wrongly loaded into the heater is not covered by the factory warranty.

Before the heater is filled with stones, electrician should test that the heater works. Testing can be done by turning on the heater for a short time without any stones and verifying that all heating elements are heating up.

Kuva 4.  
Fig. 4



### **HUOM!**

Asenna vastuspidikkeet kuten kuvassa 4. Vastuspidikkeet estävät vastuksia koskemasta toisiinsa, joka pidentää niiden elinikää.

### **NOTE!**

Install heating element separator as shown in figure 4. The separator prevents heating elements from touching each other which improves the lifespan of heating elements.

# OHJAUSSÄÄTIMET (NB-MALLIT)

## TERMOSTAATTI

Saunan lämpötilaa säädetään kääntämällä termostaattikytkintä. Termostaatti ylläpitää valitun lämpötilan tason.

Termostaatti  
Thermostat

Jos kiuas ylikuumenee, lämpötilanrajoitin kytkee virran pois automaattisesti, vaikka ajastin on päällä. Selvitä mistä syystä kiuas ylikuumeni. Syy tähän saattaa olla liian tiivisti asetetut kiuaskivet, kiukaan sijainti tai virheellinen tuuletus. Jos näin tapahtuu, korjaa ongelma ennen kiukaan uudelleenkäyttämistä. Palautuspainikkeen kolo on lämpötilanupin vieressä.



## AJASTIN

Ajastimessa on 1-8 (valkoiset) tunnin esivalinta-aika ja 1-4 (vaaleanpunaiset) tunnin toiminta-aika.

Ajastin  
Timer

Käynnistäaksesi kiukaan välittömästi käännä säädintä mihin tahansa 1-4 tunnin välillä. Kiuas on päällä halutun ajan.



Asettaaksesi ajastimen, käännä säädintä mihin tahansa 1-8 tunnin välillä. Kun haluttu määrä tunteja on kulunut, kiuas kytkeytyy päälle neljäksi tunniksi ellei sitä aiemmin kytketä pois päältä.

# CONTROL SETTINGS (NB-MODELS)

## THERMOSTAT

Adjust the temperature of the sauna by simply turning the operating knob. Thermostat support automatically the chosen temperature. In case the heater overheats, the safety sensor will automatically stop the heater even if the timer is on. Find out for what reason the heater overheated. The reason for this could be too tightly or too loosely placed sauna stones, heater´s location or inappropriate ventilation. Exposure of the sensor to the glowing heating element may cause sensor to overheat. Find out the reason for overheating and fix the problem before resetting the safety sensor. The reset button hole is located near the thermostat knob.

## TIMER

The timer has 1-8 (white) hours presetting time and 1-4 (pink) hours operating time. To start the heater at once, turn the knob to anywhere between 1-4 on the operating time scale. The heater will start and remain on for the time selected.

To preset the timer, simply turn the knob to anywhere between 1-8. When the specific number of hours is reached, the heater will start running and stay on for up to 4 hours if you don't turn it off earlier.

# SENSORIN SIJAINTI (NS-MALLIT) SENSOR LOCATION (NS-MODELS)

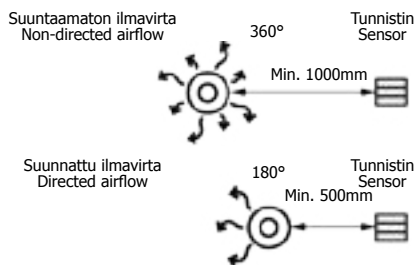
## HUOM!

Jos kiukaassasi on erillinen ohjauskeskus, täytyy ylikuumenemisen estävä lämpötilantunnistin asentaa kattoon, ylhäältäpäin kohtisuoraan katsottuna keskelle kiuasta, vaikka ohjauskeskuksen käyttöohjeissa sanottaisiinkin toisin. Jos lämpötilantunnistin asennetaan kiukaan yläpuolelle seinään, aiheuttaa se kiukaan ylikuumenemisvaaran. Tunnistinta ei myöskään saa asentaa alle 1 metrin päähän ilmanvaihtoventtiileistä. Älä asenna lämpötilantunnistinta alle 1 metrin päähän suuntaamattomasta ilmaventtiilistä tai alle 0,5 metrin päähän poispäin suunnatusta ilmaventtiilistä.

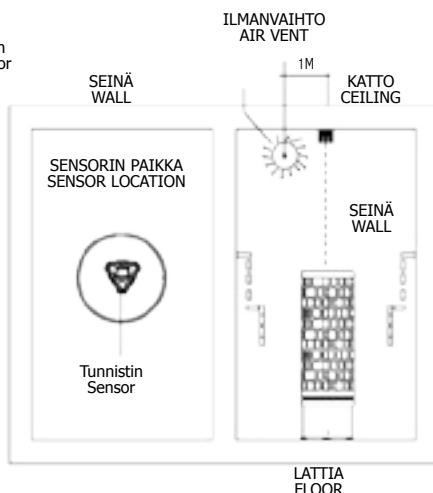
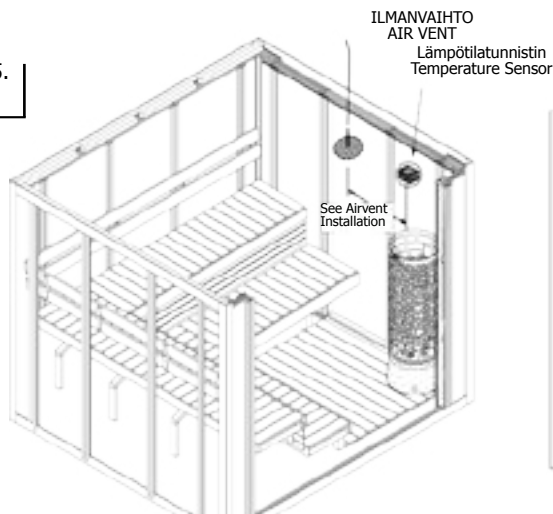
## NOTE!

When using a separate control with the heater the temperature sensor with safety fuse, (which prevents the heater from overheating) must always be installed in the ceiling directly above the center of the Aries heater even if the control unit's manual states otherwise. Installing the sensor above the Aries heater on the wall may cause overheating of the sauna heater. Do not install the temperature sensor with fuse closer than 1 meter from the ventilation louvers. Do not place the sensors under 1 m from non-directional air ventilation or not under 0,5 m from a directional air ventilation, which is directed away from sensors.

## Tuloilmaventtiilin asentaminen Inlet air vent installation

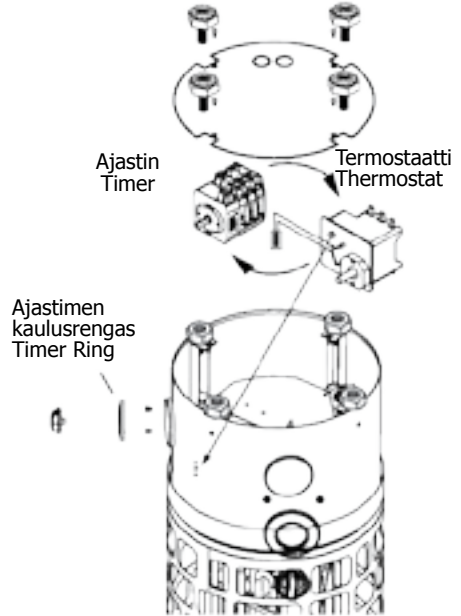
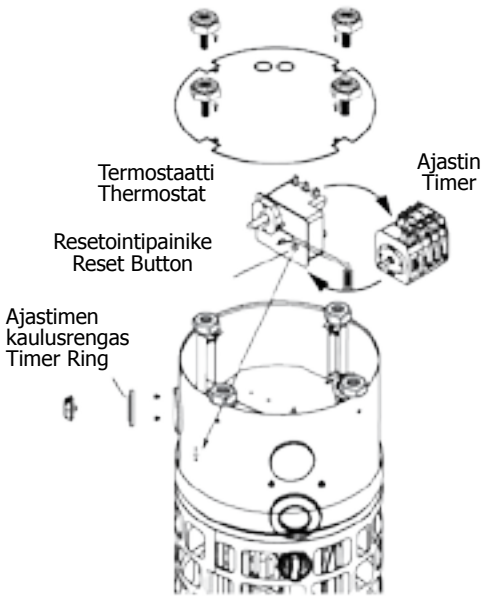


Kuva 5.  
Fig. 5



# KÄÄNNETTÄVÄ AJASTIN JA TERMOSTAATTI REVERSIBLE TIMER AND THERMOSTAT

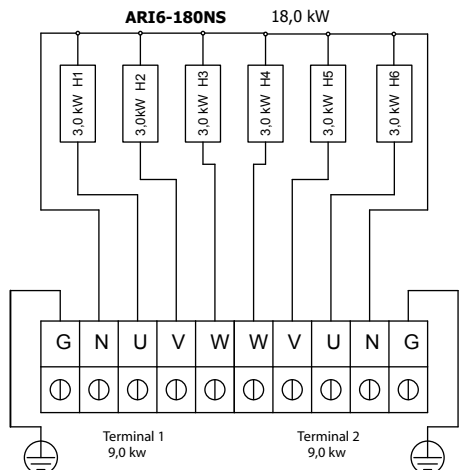
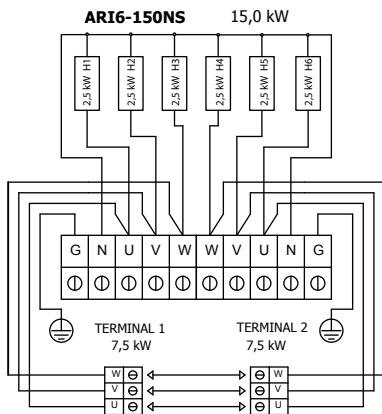
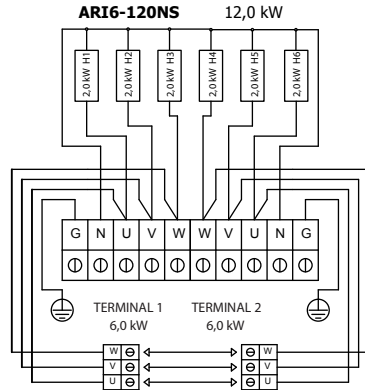
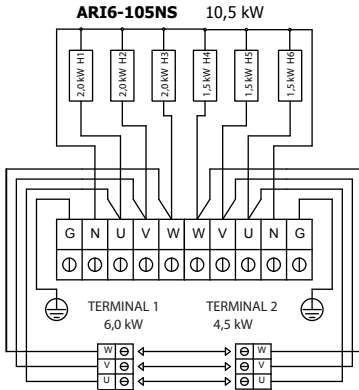
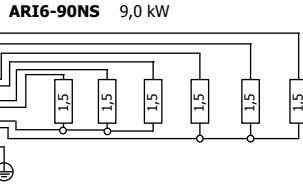
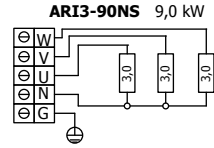
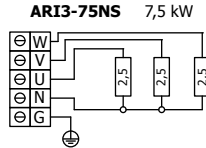
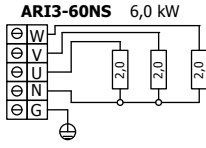
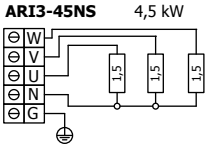
1. Poista molemmat nappulat ja renkaat
  2. Avaa ajastimen ja termostaatin ruuvit
  3. Varmista että resetoitinpainikkeen reikä on kohdistettu
  4. Laita ruuvi ja termostaatin nappula paikoilleen
  5. Laita ruuvi ja ajastimen kaulusrenkas paikoilleen ennen nappulan asentamista
1. Remove both knobs and Rings
  2. Unscrew both timer & thermostat
  3. Make sure to align reset button hole
  4. Return the screw and thermostat knob
  5. Return the screw and this time use the (timer ring) provided before inserting knob.



**HUOM!** Älä koske sähköjohtoihin tai sensoriin.

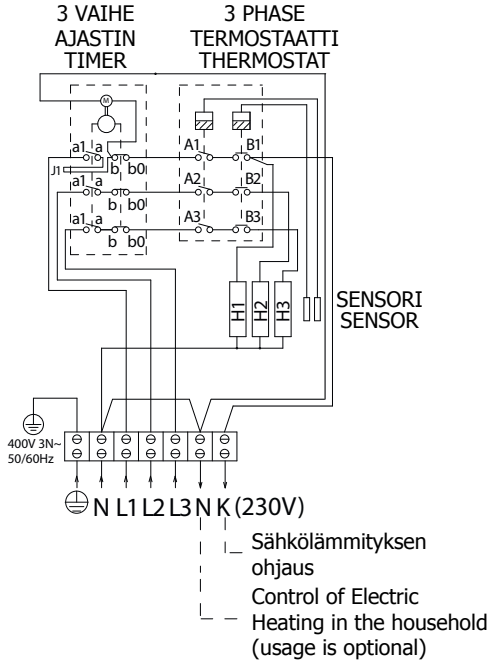
**NOTE!** Do not remove or detach wiring and sensor connection.

# KYTKENTÄKAAVIO ELECTRICAL DIAGRAM

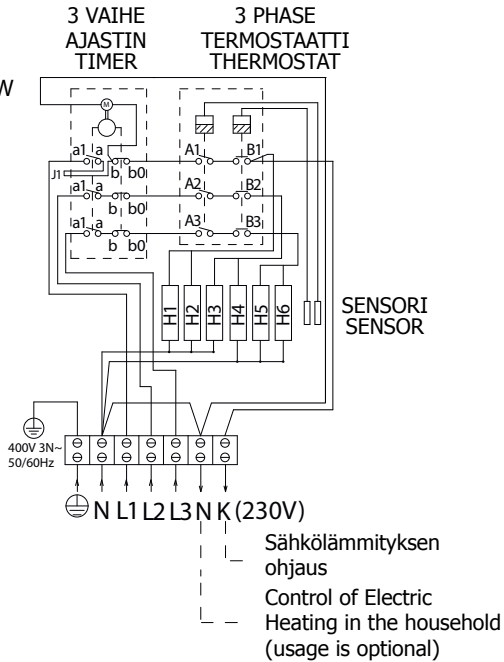




- ARI3-45NB 4,5kW
- ARI3-60NB 6,0kW
- ARI3-75NB 7,5kW
- ARI3-90NB 9,0kW



- ARI6-90NB 9,0kW



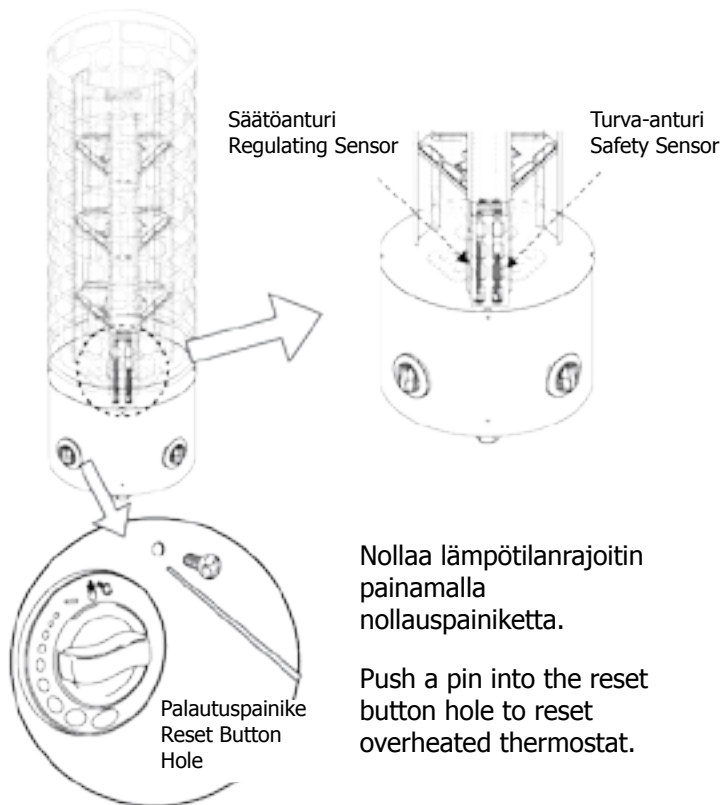
# YLIKUUMENEMISSUOJAN NOLLAAMINEN RESETTING OVER HEATED THERMOSTAT

Sovellettavissa vain malleissa, joissa sisäänrakennettu ohjauskeskus

Applicable only for built-in control models

Kuva 6.  
Fig. 6

Sensorin sijainti NB-malleissa  
Sensor location for NB-models



Nollaa lämpötilanrajoitin  
painamalla  
nollauspainiketta.

Push a pin into the reset  
button hole to reset  
overheated thermostat.

## HUOM!

Jos kiuas ylikuumentuu, lämpötilanrajoitin kytkee virran pois automaattisesti, vaikka ajastin on päällä. Selvitä mistä syystä kiuas ylikuumentuu. Syy tähän saattaa olla liian tiivistä asetetut kiuaskivet, kiuksen sijainti tai virheellinen tuuletus. Kivien tulee estää suora näkyminen punahehkuisista vastuksista anturiin. Jos kiuas ylikuumentuu, korjaa ongelma ennen kiuksen uudelleenkäyttämistä. Nollausnappi sijaitsee termostaattikytkimen alla.

## NOTE!

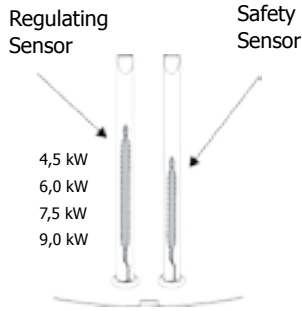
In case the heater overheats, the safety sensor will automatically stop the heater even if the timer is on. Find out for what reason the heater overheated. The reason for this could be too tightly or too loosely placed sauna stones, heater's location or inappropriate ventilation. Exposure of the sensor to the glowing heating element may cause sensor to overheat. If this occurs, find out the cause and fix the problem before resetting the safety sensor. The reset button is located below the temperature knob.

**HUOM!**

Turva-anturi on lyhyempi kuin säätöanturi. Varmista aina, että molemmat anturit ovat oikeissa anturikoteloissa kuvan mukaisesti.

**Note!**

Safety Sensor is shorter than regulating sensor. Pull out the sensor to compare but be sure to return it back to their original place.



**HUOM!**

Käytä asianmukaista anturikotelo vaihtaessa kiukaan tehoa 4,5 kW:sta 6,0/7,5/9,0 kW.

**NOTE!**

Insert assigned sensor cover kit when converting from 4,5 kW to 6,0/7,5/9,0 kW.

Anturikotelo sisältyy 4,5 – 9,0 kW:n Aries-kiukaaseen

Sensor cover kit:

(Applicable for 4,5kW - 9,0kW)



4,5kW Anturikotelo  
4,5kW Sensor cover kit



6,0kW Anturikotelo  
6,0kW Sensor cover kit



7,5kW Anturikotelo  
7,5kW Sensor cover kit



9,0kW Anturikotelo  
9,0kW Sensor cover kit

# ILMANVAIHTO

Miellyttävän saunakokemuksen luomiseksi saunassa tulisi olla kuumaa ja raikasta ilmaa sopivassa suhteessa. Ilmanvaihdon tarkoituksena on kierrättää kiukaan ympärillä oleva ilma kaikkialle. Tulo- ja poistoilmaventtiilien sijainti vaihtelee saunan mallista sekä käyttäjän mieltymyksistä riippuen.

Tuloilmaventtiili voidaan asentaa seinälle suoraan kiukaan alle (kts. kuva A). Koneellista ilmanvaihtoa käytettäessä tuloilmaventtiili voidaan asentaa väh. 60cm korkeuteen kiukaan yläpuolelle seinälle (kts. kuva B) tai kattoon (kts. kuva C). Kuvien mukaisissa asennuksissa, ulkoa tuleva raskas kylmä ilma ja kiukaasta tuleva kevyt kuuma ilma yhdistyvät saaden aikaan raikkaan ilman saunojille. Ilmanvaihtoventtiilien tulee olla halkaisijoiltaan 10cm.

Poistoilmaventtiili tulisi sijoittaa diagonaalisesti tuloilmaventtiiliä vastapäätä, mieluiten lauteiden alle mahdollisimman kauas tuloilmaventtiilistä. Se voidaan asentaa joko lattian läheisyyteen, johtaa putkea pitkin katolla sijaitsevaan poistoilmaventtiiliin tai oven alitse kylpyhuoneessa sijaitsevaan poistoilmaventtiiliin. Tällöin saunan kynnyksraon on oltava vähintään 5cm ja kylpyhuoneessa olisi suotavaa olla koneellinen ilmastointi. Poistoilmaventtiiliin tulee olla kaksi kertaa suurempi kuin tuloilmaventtiiliin.

# ERISTYS

Saunassa tulee olla asianmukaiset eristykset seinissä, katossa ja ovessa. Mikäli saunassa on yksi neliömetri (m<sup>2</sup>) eristämätöntä seinäpintaa (esim. lasiovi, tiili- tai kaakeliseinä) on saunan tilavuuteen laskettava suunnilleen 1,2 kuutiometriä (m<sup>3</sup>) lisää (Katso sivu 28, Tekniset tiedot). Tämä vaikuttaa erityisesti oikeanlaisen kiukaan valintaan.

Kosteuseristyksen tulee olla saunassa hyvä, jotta kosteuden leviäminen muihin huoneisiin ja seinärakenteisiin estetään tehokkaasti. Kosteuseristys tulee sijoittaa lämpöeristyksen ja paneelien väliin.

Lämpö- ja kosteuseristys asennetaan seuraavan järjestyksen mukaisesti ulkoa sisälle:

1. Lämpöeristyksen suositeltava minimipaksuus seinissä on 50mm ja katossa 100mm.
2. Höyrysulkuna voi käyttää pahvi- tai alumiinifoliolaminaattia, joka kiinnitetään eristyksen päälle alumiinifolio sisäänpäin.
3. Jätä vähintään 20mm ilmarako höyrysulun ja sisäpaneelin väliin.
4. Estääksesi kosteuden kerääntymisen paneelin taakse jätä seinäpaneelin ja katon väliin rako.

## AIR VENTILATION

To have a soothing sauna, there should be a proper mixing of hot and cold air inside the sauna room. Another reason for ventilation is to draw air around the heater and move the heat to the farthest part of the sauna. The positioning of the inlet and outlet vents may vary depending on the design of the sauna room or preference of the owner.

The inlet vent may be installed on the wall directly below the heater (Fig. A). When using the mechanical ventilation, the inlet vent may be placed at least 60cm above the heater (Fig B) or on the ceiling above the heater (Fig. C). Through these positions, the heavy cold air that is blown into the sauna is mixed with the light hot air from the heater, bringing fresh air for the bathers to breathe. The inlet and the outlet vent must have a diameter of 10cm.

The outlet vent should be placed diagonally opposite to the inlet. It is recommended that the outlet vent be placed under the platform in a sauna as far as possible from the fresh air vent. It may be installed near the floor, or led outside through a pipe from the floor going to a vent to the sauna ceiling, or under the door (to the washroom). In this case, the sill slot must be at least 5cm and it is recommended that there is mechanical ventilation in the washroom. The size of the exhaust should be twice that of the inlet.

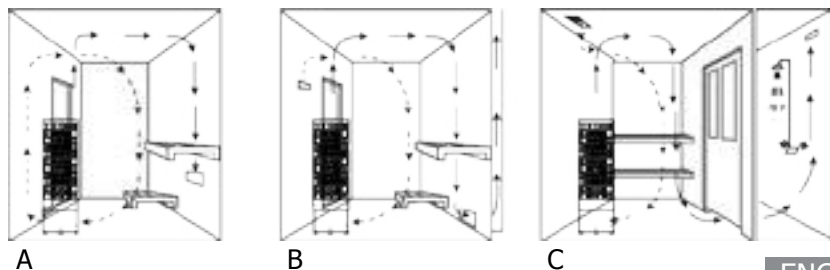
## INSULATION

The sauna must have proper insulation on the walls, ceiling and door. One square meter ( $m^2$ ) of un-insulated surface increases the cubic volume by approximately  $1,2m^3$  when determining the power requirement of the heater. See page 28 (Technical Data).

Ensure that moisture proofing is appropriate in the sauna room. The purpose of this is to prevent spreading of moisture to the other rooms or wall structure. Moisture proofing must be placed between heating insulation and panel.

Thermal and moisture proofing need to be installed according to the following order from outside to inside:

- The recommended minimum thickness of the thermal insulation in the walls is 50 mm and in the ceiling 100 mm.
- It is possible to use carton or aluminum foil laminate as a vapor barrier, which is affixed over the insulation aluminum foil inwards.
- Leave at least 20 mm air slot between vapor barrier and inside To prevent gathering of the moisture behind the panel, leave the slot between wall panel and ceiling.



Kuva 7.  
Fig. 7

# SAUNAHUONEEN LÄMMITYS

## VAROITUS!

Uusissa vastuksissa saattaa olla tuotantovaiheessa syntyneitä ainejäämiä, jotka voivat aiheuttaa ensimmäisellä lämmityskerralla savun ja hajun muodostumista saunaan. Savun hengittäminen voi olla terveydelle haitallista.

Seuraa seuraavia ohjeita lämmittäessäsi kiuasta ensimmäistä kertaa tai jos olet vaihtanut kiukaaseen uudet vastukset.

1. Säädä kiuas maksimilämpötilaan.
2. Anna kiukaan olla päällä puoli tuntia. VÄLTÄ saunahuoneessa oloa tänä aikana.
3. Anna saunahuoneen tuulettua kunnolla ensimmäisen lämmityskerran jälkeen.
4. Jos seuraavalla lämmityskerralla kiuas ei muodosta savua tai hajua, voit aloittaa saunan käytön. Mikäli savua tai hajua muodostuu yhä, poistu saunasta välittömästi ja toista vaiheet 1-3 uudelleen.

Tarkista sauna aina ennen kiukaan päälle kytkemistä (ettei kiukaalla tai sen suojaetäisyyksien sisällä ole mitään palavaa). Varmista, että saunan tuuletus on riittävä ja asianmukainen. Teholtaan oikean kokoinen kiuas lämmittää saunahuoneen valmiiksi noin tunnissa (Katso sivu 28). Saunan lämpötilan tulisi olla noin +60-90°C. Saunahuoneen lämpötila vaihtelee kiuasmallista, saunahuoneen koosta, ilmanvaihdosta sekä saunojien omista mieltymyksistä. Mikäli saunaan asennettu kiuas on liian suuritehoinen, lämpiää sauna liian nopeasti mutta kivet eivät ehdi lämmetä tarpeeksi. Kivien ollessa kylmiä, valuu suurin osa heitetystä löylyvedestä suoraan kiukaan läpi. Mikäli saunahuoneeseen asennettu kiuas on tilaan suhteutettuna alitehoinen, kuluu saunan lämmittämiseen enemmän aikaa.

# HEATING OF THE SAUNA ROOM

## CAUTION!

Smoke and odor formation when heating up for the first time. Work materials from the manufacturing process will be present on the new heating elements. These evaporate when the sauna heater is heated up for the first time. This produces smoke and an unpleasant odor. Breathing in the fumes or smoke can be harmful to your health.

Perform the following steps when operating the sauna heater for the first time and if the heating elements for the sauna heater have been changed. In this way you will prevent damage to health due to the fumes and smoke produced when heating up for the first time.

1. Select the highest possible temperature in the sauna control.
2. Heat up the sauna heater for half an hour. Do NOT stay in the sauna cabin during this period.
3. Allow the sauna cabin to ventilate thoroughly after heating up for the first time.
4. If no smoke or odor is produced the next time the sauna heater is heated up, you can start to use the sauna. If smoke or odor is produced again, leave the sauna cabin immediately and repeat the initial heating up process followed by ventilation.

Always check the sauna room before switching sauna heater on (to be sure that there is no combustible things within **the safety distances of the heater or on the heater**). Make sure that sauna room has been efficiently ventilated. If the output of the heater is proper it will take about an hour to reach suitable temperature (See page 28). The temperature in sauna room should be between +60 - +90 °C. Temperature is individual in every sauna room depending on e.g. heater model, size of heater room, air ventilation and bathers preference. Too powerful heater will heat sauna room too quickly and the stones won't have enough time to warm. The water poured on the stones will not evaporate, but flow into the stone holder. An underpowered heater, on the other hand, would lead to an undesirably long heating period.

# SAUNAN HUOLTO

## JOKAISEN SAUNAKERRAN JÄLKEEN:

- ✓ Lauteet pysyvät pidempään puhtaina, kun käytät saunoessa laudeliinaa.
- ✓ Saunomisen jälkeen, jätä sauna päälle vielä noin puoleksi tunniksi. Avaa sen jälkeen tuuletusaukot tai jätä saunan ovi auki.
- ✓ Tyhjennä saunan vesiastiat esim. kiulu.

## VÄHINTÄÄN 1-4 KERTAA VUODESSA TAI TARVITTAESSA:

- ✓ Tarkasta kiuaskivien kunto poistamalla kivet. Puhdista kiukaan pohja kivipölystä ja murusista. Lado kivet uudelleen ja vaihda huonokuntoiset, rapautuneet kivet.
- ✓ Tarkasta kivien vaihdon yhteydessä vastukset. Jos vastuksissa on halkeamia tai ne ovat vääntyneet, vaihda kaikki vastukset kerralla. Älä vaihda vastuksia yksitellen.
- ✓ Pese saunan pinnat lämpimällä vedellä ja yleispuhdistusaineella. Käytä pesemiseen pehmeää harjaa. Pese lauteet, lattia, katto ja seinät. Älä käytä puupintojen pesuun ammoniakkaa tai klooria sisältävää pesuainetta. Huuhtelee pesuaine pois kylmällä vedellä. Tuuleta sauna hyvin. Halutessasi voit käsitellä lauteet saunapinnoille tarkoitettulla suoja-aineella. Lue suoja-aineen käyttöohjeet tarkasti pakkauksesta ennen tuotteen käyttämistä.
- ✓ Jos lauteet eivät puhdistu pesemällä, hio lauteet kevyesti ja käsittele suoja-aineella. Älä lämmitä saunaa heti käsittelyn jälkeen.
- ✓ Jos kiukaaseen on kertynyt valkoisia kalkkisaostumia tai likaa, pese kiuas miedolla saippuavedellä tai SAWO Decalcifying solution -vesiliuoksella. Voit myös käyttää apteekista ostettavaa sitruunahappoa. Lue sitruunahapon käyttöohjeet tarkasti pakkauksesta ennen tuotteen käyttämistä.
- ✓ Puhdista lasipinnat ikkunanpesuaineella tai astianpesuaineella. Huuhtelee hyvin ja kuivaa kumilastalla tai kuivalla liinalla.
- ✓ Tarkista kiinnitykset (ovi, lauteet, kaiteet, suojat) ja kiristä ruuvit tarvittaessa.
- ✓ Puhdista lattiakaivo.



# SAUNA MAINTENANCE

## AFTER EVERY SAUNA SESSION:

- ✓ It is recommended to use bench towels during sauna session to prevent sauna benches getting dirty.
- ✓ After sauna session, leave heater on for 30 minutes so sauna will dry faster. After that, open air vents or sauna door.
- ✓ Empty pail from water.

## AT LEAST 1 -4 TIMES PER YEAR:

- ✓ Remove heater stones. Clean stone dust and crumbs from bottom of the heater. Re-pile stones and replace disintegrated ones.
- ✓ Check heating elements. If there is any cracks or elements are bent, replace all elements. Do not replace only one.
- ✓ Wash sauna surfaces with warm water and multi-purpose detergent. Use soft brush. Wash sauna benches, ceiling, floor and walls. Do not use detergent which includes ammonia or chlorine. Rinse surfaces with cold water and ventilate sauna room well. If needed, protect wood surfaces with wood treatment oil. Read carefully the instructions of wood treatment oil from product packaging.
- ✓ If sauna benches are not getting clean after washing, sand the benches with sandpaper. Protect benches with wood oil. Do not heat the sauna room straight after treatment.
- ✓ If there is calcium stains or other dirt on the heater cover, clean it with mild soap water. You can also use SAWO Decalcifying solution for washing the stains. Dry after wash.
- ✓ Clean glass surfaces with window cleaning agent or dish soap. Rinse well and dry with a squeegee or a dry cloth.
- ✓ Check screws (door, sauna benches, railings). Tighten up if necessary.
- ✓ Clean the floor drain.

# VIANETSINTÄ

Jos kiuas ei lämpene tai sauna lämpenee hitaasti:

## **NB-MALLIT:**

- Onko ajastin toiminta-alueella?
- Onko ajastin pysähtynyt? Ottaako ajastimen väännin kiinni kiukaan runkoon eikä pyöri? (sopiva rako 1-2mm) Tarvittaessa vedä väännintä pari millii ulospäin.
- Onko termostaatti säädetty saunan lämpötilaa korkeammalle arvolle?
- Onko ylikuumenemissuoja lauennut? Ylikuumenemisen syy tulee selvittää ennen kiukaan kytkemistä takaisin päälle.
- Onko ryhmäkeskuksen sulakkeet ehjät ja päällä? Sulakkeen laukeamisen syy tulee aina selvittää ennen kiukaan kytkemistä takaisin päälle.
- Tarkista hehkuvatko kaikki vastukset kun kiuas on päällä.
- Tarkista että kiukaan teho on sopiva kyseiseen saunahuoneeseen. Katso sivu 28
- Tarkista että kiuskivet on ladottu oikein, ilmavasti eivätkä ne ole painuneet tai rapautuneet liikaa. Väljästi ladotut kivet lämmittävät saunan nopeammin.
- Varmista että saunahuoneen ilmankierto on riittävä ja oikein järjestetty (Katso sivu 20).

## **NI- JA NS-MALLIT:**

- Onko kiuas laitettu päälle ohjauskeskuksesta?
- Onko tavoitelämpötila säädetty saunan lämpötilaa korkeammaksi?
- Onko kiukaan pääkytkin päällä? Ni-malleissa kytkin sijaitsee kiukaan alaosassa ja Ns-malleissa tehoyksikössä
- Ovatko kytkintaulun sulakkeet ehjät ja toiminnassa? Sulakkeen laukeamisen syy tulee aina selvittää ennen kiukaan uudelleenkäyttöä.
- Tarkista hehkuvatko kaikki vastukset kiukaan ollessa päällä.
- Tarkista, että kiukaan teho on sopiva kyseiseen saunahuoneeseen. Katso sivu 28.
- Tarkista, että kivet on ladottu oikein ja ilmavasti, eivätkä ne ole painuneet tai rapautuneet liikaa. Väljästi ladotut kivet lämmittävät saunan nopeammin.
- Varmista että saunahuoneen ilmankierto on riittävä ja oikein ohjattu (Katso sivu 20).

## **JOS KIUKAAN LÄHELLÄ OLEVAT PINNAT TUMMUVAT:**

- Tarkista, että suojaetäisyydet täyttyvät (Katso sivu 9)
- Tarkista, että kivet on ladottu oikein ja ilmavasti, eivätkä ne ole painuneet tai rapautuneet liikaa. Tämä voi estää ilmankierron kiukaassa ja johtaa rakenteiden ylikuumenemiseen.
- Tarkista ettei vastuksia näy kivien takaa. Tarvittaessa lada kivet uudelleen.
- Jos ylläolevat ohjeet eivät auta, ota yhteyttä kiukaan jälleenmyyjään.

# DIAGNOSTIC TABLE

If heater is not heating up or sauna room is heating up slowly:

## **NB-MODELS:**

- Is timer set to the operating range?
- Is the timer On? Is timer knob stuck? (Suitable gap is 1 - 2mm between knob and heater body) If necessary, pull out the knob couple of millimeters.
- Is the thermostat set to higher than temperature inside the sauna room?
- Is the temperature fuse defective? Find out the reason before turning on your heater again.
- Are all heating elements glowing red when the heater is ON?
- Is the heater's heating power enough for the sauna room? (See page 28)
- Are the sauna stones laid properly? Is there enough space for air circulation and stones are in good condition? If stones are laid loosely, sauna will warm up faster.
- Is the air circulation enough in the sauna room? (See page 21)

## **NS- AND NI-MODELS:**

- Is the control unit ON?
- Is the set temperature higher than the temperature inside the sauna room?
- Is the main switch ON? In Ni-models, main switch is located at the bottom of the heater, and in NS-models it is on the power control.
- Are the switchboard fuses ON and unbroken? If broken, find out the reason before turning ON your heater.
- Are all heating elements glowing red when the heater is ON?
- Is the heater's heating power enough for the sauna room? (See page 28)
- Are the sauna stones laid properly? Is there enough space for air circulation and stones are in good condition? ? If stones are laid loosely, sauna will warm up faster.
- Is the air circulation enough in the sauna room? (See page 21)

## **IF THE SURFACES DARKEN AROUND THE HEATER:**

- Is the heater installed following the safety distances? (See page 9)
- Have you laid the sauna stones correctly and there is enough space between the stones for air circulation? If air circulation is blocked constructions around the heater might over heat.
- Are the heating elements visible behind the stones? Rearrange stones if necessary.
- If you cannot find the reason, contact your retailer.

# HÄIRIÖTILANTEET

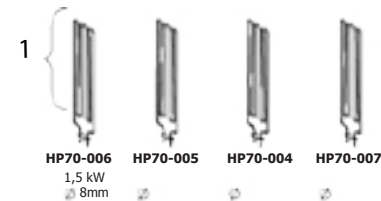
Katso erillisen ohjauskeskuksen käyttöohjeet.

## MALFUNCTIONS

Check the instructions for the separate control unit.

Kuva 8. | **TEKNISEET TIEDOT**  
Fig. 8 | **TECHNICAL DATA**

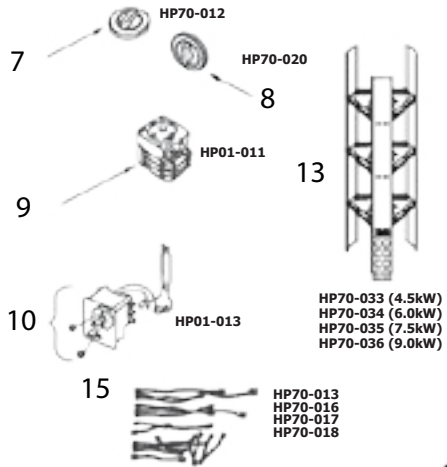
KIUSAMALLI HEATER MODEL	kW	VASTUS KW TYYPINUMERO HEATING ELEMENT kW TYPE		SAUNAN TILAVUUS SAUNA ROOM MIN MAX (m <sup>3</sup> )		JÄNNITE SUPPLY VOLTAGE	KIUKAAN KOKO PITUUS LEVEYS KORKEUS SIZE OF HEATER LENGTH WIDTH HEIGHT (mm)			JOHDON POIKKIPINTA SIZE OF WIRE (mm <sup>2</sup> )			KIVET OHJAUS STONES CONTROL (kg)	SULAKE FUSE (AMP)	
		Terminal 1	Terminal 2	Terminal 3											
ARI3-45NB	4,5	3 x 1,5	ARI 150	3	6	380-415V 3N~	300	300	930	5 x 1,5			60	8 + 4h	3 x 10
ARI3-60NB	6,0	3 x 2,0	ARI 200	5	9	380-415V 3N~	300	300	930	5 x 1,5			60	8 + 4h	3 x 10
ARI3-75NB	7,5	3 x 2,5	ARI 250	7	12	380-415V 3N~	300	300	930	5 x 2,5			60	8 + 4h	3 x 16
ARI3-90NB	9,0	3 x 3,0	ARI 300	8	13	380-415V 3N~	300	300	930	5 x 2,5			60	8 + 4h	3 x 16
ARI3-45NS	4,5	3 x 1,5	ARI 150	3	6	380-415V 3N~	300	300	930	5 x 1,5			60	erillinen separate	3 x 10
ARI3-60NS	6,0	3 x 2,0	ARI 200	5	9	380-415V 3N~	300	300	930	5 x 1,5			60	erillinen separate	3 x 10
ARI3-75NS	7,5	3 x 2,5	ARI 250	7	12	380-415V 3N~	300	300	930	5 x 2,5			60	erillinen separate	3 x 16
ARI3-90NS	9,0	3 x 3,0	ARI 300	8	14	380-415V 3N~	300	300	930	5 x 2,5			60	erillinen separate	3 x 16
ARI6-90NB	9,0	6 x 1,5	ARI 150	8	14	380-415V 3N~	440	440	930	5 x 2,5			110	8 + 4h	3 x 16
ARI6-90NS	9,0	6 x 1,5	ARI 150	8	14	380-415V 3N~	440	440	930	5 x 2,5			110	erillinen separate	3 x 16
ARI6-105NS	10,5	3 x 1,5 3 x 2,0	ARI 150 ARI 200	9	15	380-415V 3N~	440	440	930	5 x 1,5	5 x 1,5	5 x 2,5	110	erillinen separate	3 x 10 3 x 10 3 x 20
ARI6-120NS	12,0	6 x 2,0	ARI 200	10	18	380-415V 3N~	440	440	930	5 x 1,5	5 x 1,5	5 x 4,0	110	erillinen separate	3 x 10 3 x 10 3 x 20
ARI6-150NS	15,0	6 x 2,5	ARI 250	13	23	380-415V 3N~	440	440	930	5 x 2,5	5 x 2,5	5 x 4,0	110	erillinen separate	3 x 16 3 x 16 3 x 25
ARI6-180NS	18,0	6 x 3,0	ARI 300	15	26	380-415V 3N~	440	440	930	5 x 2,5	5 x 2,5		110	erillinen separate	3 x 16 3 x 16



HP70-014 (ARI 3 : 4.5kW - 6kW H.E. / ARI 6 : 9kW, 10.5kW - 12kW H.E.)  
 HP70-015 (ARI 3 : 7.5kW - 9kW H.E. / ARI 6 : 15kW - 18kW H.E.)



## Ohjauksyksikkö For Built-in control unit



12  
 HP70-002 (3 H.E.)  
 HP71-001 (6 H.E.)

11  
 HP72-001 (3 H.E.)  
 HP71-002 (6 H.E.)

## VARAOSAT:

1. Vastus
2. Vastuspidike O-renkaalla, prikalla ja ruuvilla
3. Kaapelipidike
4. Riviliitin
5. Läpivientikumi
6. Ajastimen nappi
7. Termostaatin nappi
8. Ajastin
9. Termostaatti
10. Ajastimen kaulusrenkas
11. Kehys
12. Vastusteline
13. Anturikotelo sisältyy
14. Vastuspidike
15. Johtosarja

## SPAREPARTS:

1. Heating Element
2. Heating Element Lock w/ O-ring, screw and washer
3. Cable Holder
4. Terminal Blocks
5. Leveling Bolt
6. Grommet
7. Timer Knob
8. Thermo Knob
9. Timer Switch
10. Thermostat Switch
11. Frame
12. Heating Element Holder
13. Sensor Cover Kit
14. Heating Element Spacer
15. Wire Set

CE UK CA IPX 4 EAC ~~RoHS~~

Pidätämme oikeuden muutoksiin.  
Subject to change without notice.



[www.sawo.com](http://www.sawo.com) | [info@sawo.com](mailto:info@sawo.com)