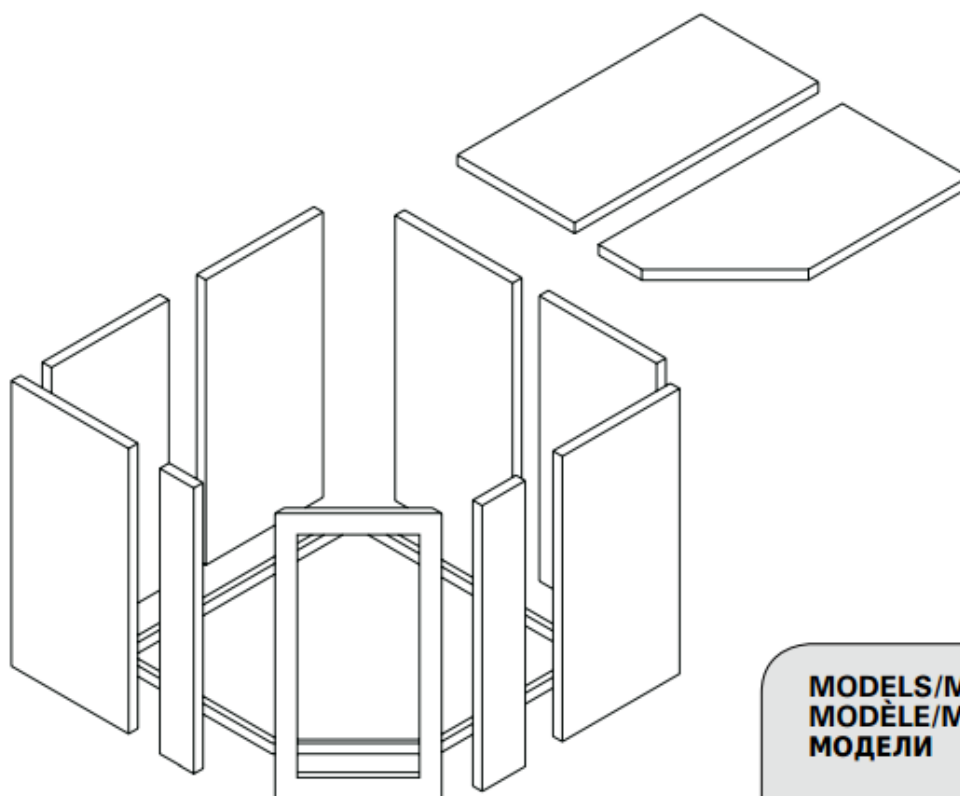


# VARIANT

## Návod pro montáž sauny



### MODELS/MODELLE/ MODÈLE/MODELLEN/ МОДЕЛИ

S1010	S2220H
S1212	S3020H
S1215R	S2222
S1215L	S2222R
S1515	S2222KL
S2520	S1515R
S2520R	S2015
S2520L	S2015R
S2522	S2015L
S2522R	S2020
S2522L	S2020R
S2522M	S2220
SUB2025R	S2220R
SUB2025L	S2220L

## INSTRUKCE K MONTÁŽI

Prosím přečtěte si tyto instrukce před zahájením montáže. Výška všech saun typu Variant je 2030 mm (+ nastavitelné nožičky 20-40 mm). Minimální požadovaná výška pro montáž sauny je 2150 mm.

Budete potřebovat následující nástroje:

- Kladivo
- Vrtačku
- Křížový šroubovák nebo baterii poháněný šroubovák (PZ2, PH2 a PZ3)
- Pilku s jemnými zuby
- Svinovací metr
- Smirkový papír
- Vodováhu
- Vrtáky (3,5 mm a 10 mm)
- Stoličku nebo štafle
- Nůž (k otevírání balení a drobným úpravám)

### Elektrická montáž

Veškeré elektrické montáže by měl provádět kvalifikovaný elektrikář.

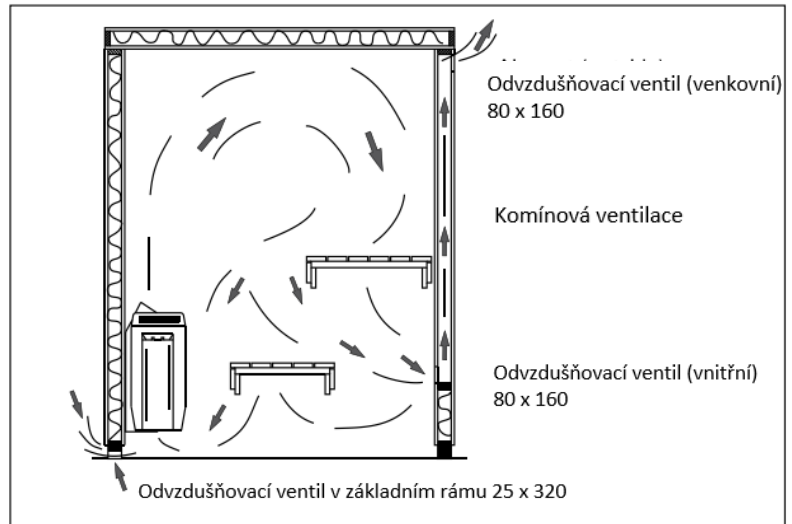
Mějte na paměti:

- Dřevo je přírodní materiál, který se navzdory dobrému skladování může např. zkroutit nebo zkrátit. Z tohoto důvodu bude při montáži občas zapotřebí užití síly a / nebo svěráku.
- Používejte pouze šrouby a hřebíky, které jsou součástí dodávky.
- Všechny spoje musí být předvrtány. Většina otvorů je již přichystána z výroby.
- Místo, do které se bude sauna montovat, musí být suchá. Je třeba též zajistit, aby byla řádně odvětraná.
- Na vnitřní části sauny by neměli být užity žádné impregnační prostředky.
- Všechny ostré a neobroušené hrany zahladte smirkovým papírem.
- Případné mezery, spoje, díry či další nerovné povrchy můžete vyplnit směsí z pilin a lepidla.
- Vnější část sauny může být ošetřena speciálním ochranným povlakem určeným na sauny nebo vhodným lakem. Ošetřené povrchy se snadněji čistí.

### Upozornění

Pokud používáte speciální kamna vybavená výparníkem či jiný parní generátor, vždy se ujistěte, že je sauna po použití vyschlá. Zařídíte to tak, že saunu na 15 až 30 minut vytopíte (bez užití páry) a dveře i ventilační otvory necháte otevřené.

Pokud je sauna vybavena kamny s výparníkem, ale chybí v ní dodatečný ventilační ventil (SOFT), je možné ho instalovat v horní části stěny nebo ve stropě hotové sauny.



Obrázek 1. Přichystaná ventilace sauny

### Montáž základního rámu

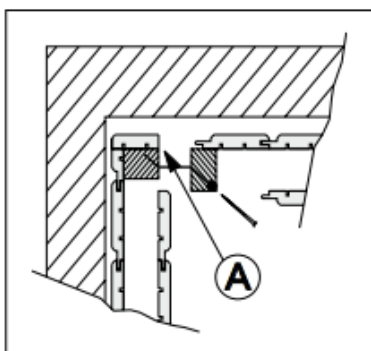
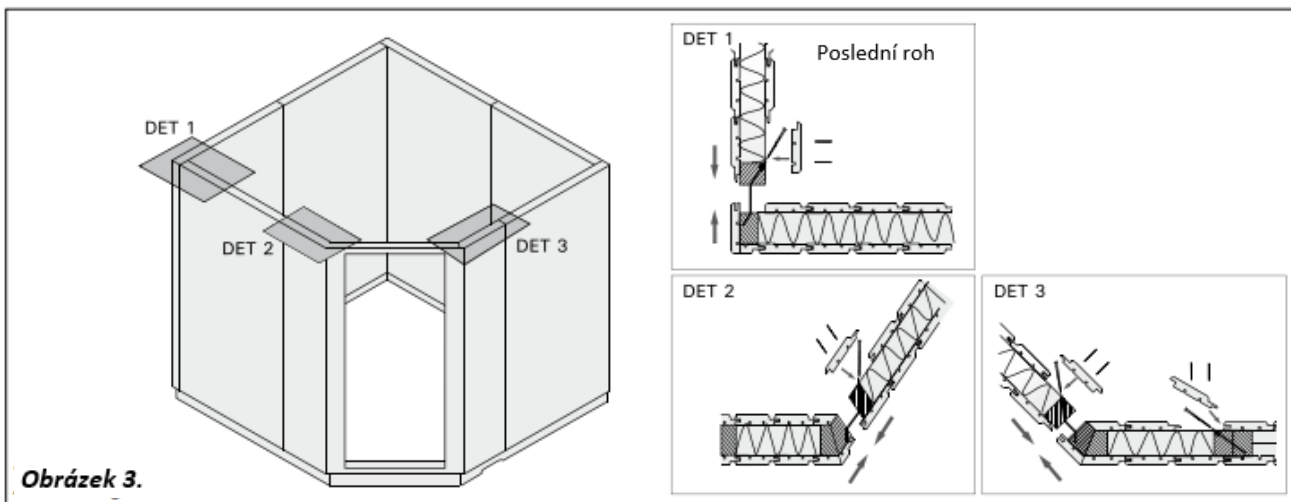
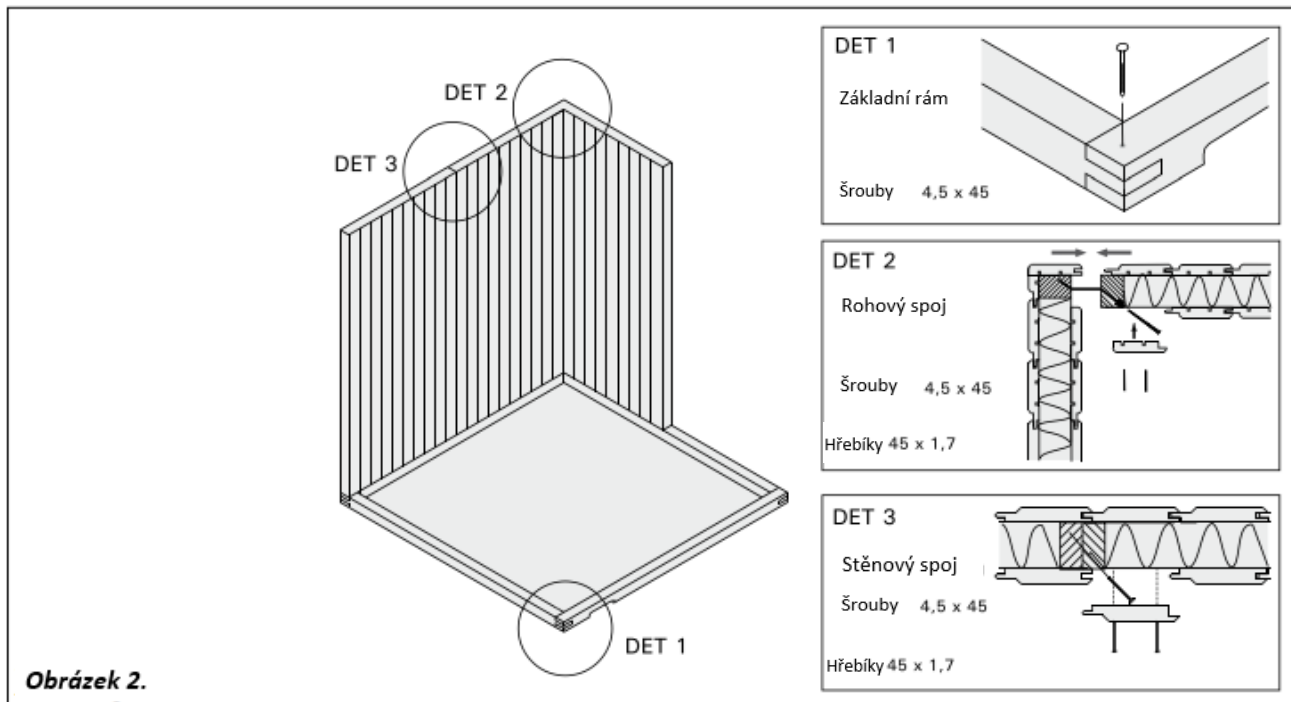
Části základního rámu jsou spojeny pomocí šroubů 4,5 x 45 mm. Berte prosím na vědomí, že je rám v horizontální poloze (obr. 2).

### Montáž zdi

Montovat zdi začněte v jednom pravoúhlém rohu. **DŮLEŽITÉ!** Montáž by měla končit v jiném též pravoúhlém rohu. Poslední panel se musí vyklopit ven, takže se drážky venkovních panelů spojí. Spojte panely pomocí 4,5 x 45 mm šroubů. Otvory musí být předvrtány. Pro připevnění panelů použijte hřebíky 45 x 1,7 mm (obr. 2 a 6). Pokud nemůže být poslední roh z vnější strany namontován, je třeba drážku zcela odstranit (obr 4.)

**Důležité!** Montáž dveřního panelu nemůže přijít na řadu jako poslední.

Prosím nezapomeňte pohledem shora zkontrolovat, že spoje panelů na sebe těsně nasedají.



## Montáž stropních panelů

Poté, co byly smontovány zdi, umístěte stropní panely na místo. Spusťte stropní panely na stěnové tak, aby drážkování sedělo se spoji na vrchu stěn.

Postavte se dovnitř sauny a pomocí stropních říms (28 x 28) a žlutých šroubů (4,5 x 45 mm) připevněte stropní panely ke zdím (obr. 5).

Upilujte stropní římsy do správné délky.

Stropní pásy obsahují pro šrouby již připravené otvory, ale ve zdech nezapomeňte předvrtat 3,5 mm díry pro šrouby, abyste stěnovým panelům během instalace zamezili praskání.

Stropní lišty by měli být prvně přivrtány ke zdi, aby mezi nimi a stropem byla asi 5 mm velká mezera. Když se poté šrouby zavrtají do stropu, tak klesne na těsnící pásy, které obíhají horní hranu stěn.

**Upozornění! Pokud montujete saunu typu S1010, musíte lavice do sauny dopravit před montáží stropu a to přendáním přes zdi, protože uvnitř sauny nejdou obrátit.**

Ve stěnách jsou připraveny husí krky pro kabely ke kamnům a řídicí jednotce. Jejich konce jsou viditelné na vrchu elementů. Na venkovní stěně se nachází odnímatelný panel pro přívodní kabel ke kontrolní jednotce. Stejný panel se vyskytuje ve spodu interiérové stěny určené pro kamna (obr. 8). V odnímatelném panelu vyvrtejte otvory pro kabel, pokud je třeba.

Otvor pro přívodní kabel ke světlu by měl být vyvrtán diagonálně skrze vrchní hranu stěnové části (obr. 9) nebo přímo skrze zeď, pokud nevádí, že bude kabel viditelný.

Kabelové otvory pro samostatný termostat a reproduktory by měly být vyvrtány skrze zeď a strop.

## Montáž krycích lišt

Před montáží krycích lišt (15 x 90) (3) se ujistěte, že všechny elektrické kabely ke kamnům a světlu byly připojeny řádně. Použijte šrouby 4,5 x 60 mm k upevnění výplňové latě (2) pod koncovou lištou ve vzdálenosti 500 až 600 mm. Nejvzdálenější latě musí být co nejbližší rohu.

Upilujte lišty (3) na správnou délku a použijte šrouby 3,2 x 45 mm k jejich připevnění.

## Montáž lavic

Připevněte nosné hranoly (32 x 90) pomocí šroubů 6 x 70 mm (obr. 10).

**Upozornění!** Zavěste spodní lavice před připevněním L-lavice a lavicového ohraničení. V opačném případě by ohraničení mohlo sedět příliš těsně.

## Další informace

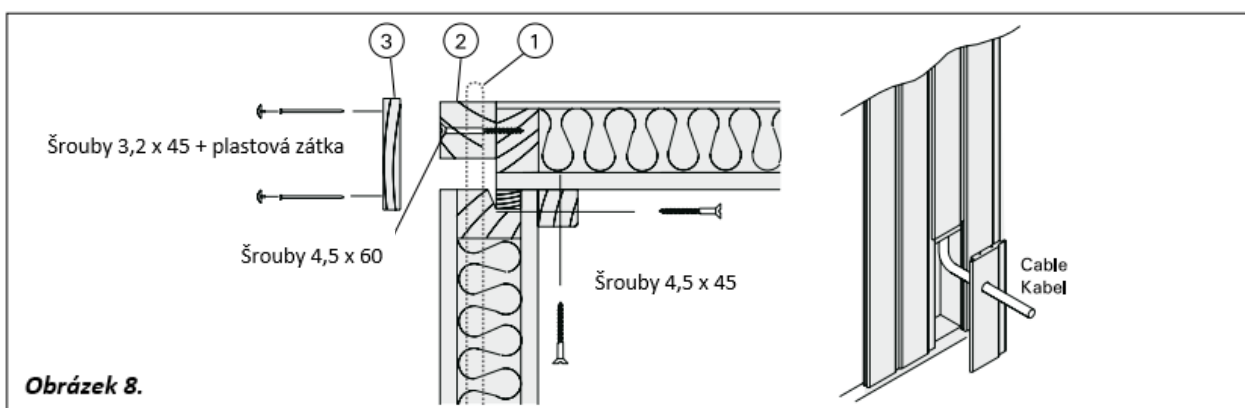
Ventilační klapku a mřížku připevněte pomocí 4,5 x 45 mm šrouby. Madlo dveří a kamna připevněte dle návodu k nim dodaného.

**Upozornění!** Pokud si přejete umístit kamna na stěnu pomocí okénka, nejprve připevněte dřevěnou podpěru a poté podle ní připevněte kamna.

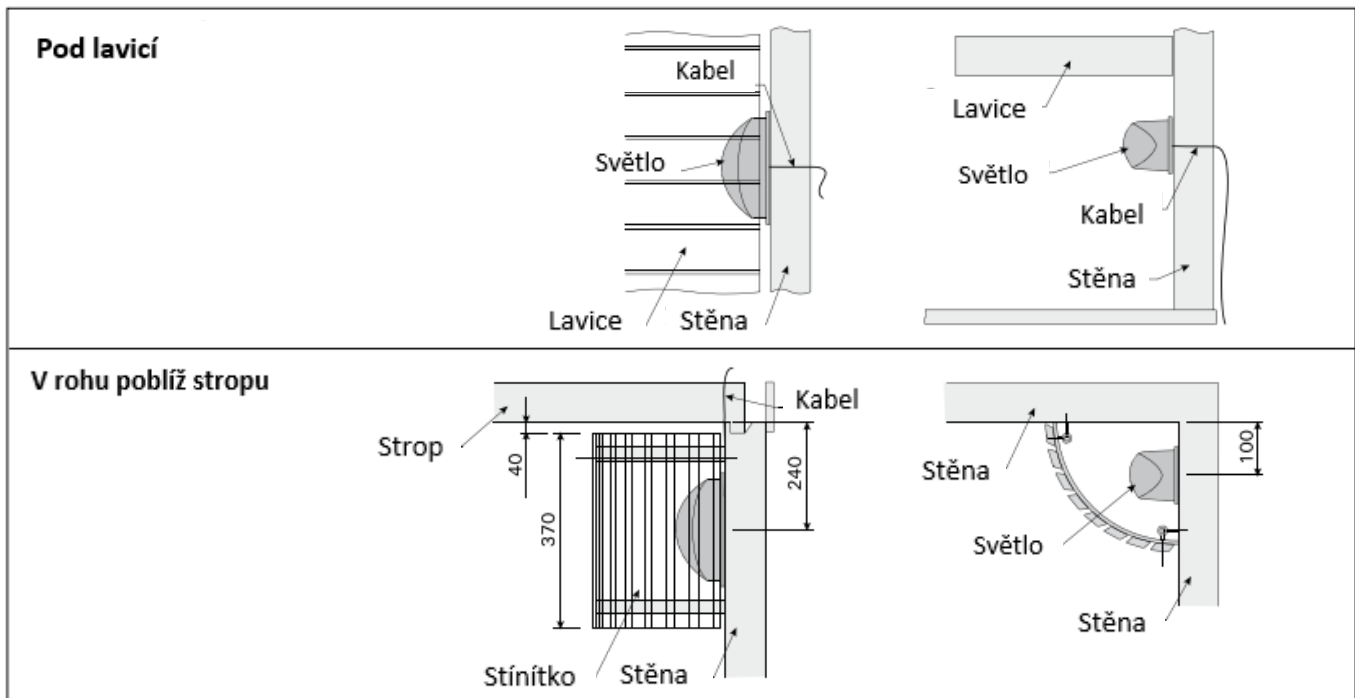
**Upozornění!** Pokud dveřní křídlo přesně nedosedá podél zavírací strany, je to nejčastěji způsobeno tím, že se základní rám během montáže hnul. Opatrně tedy srovnejte základní rám jako celek.



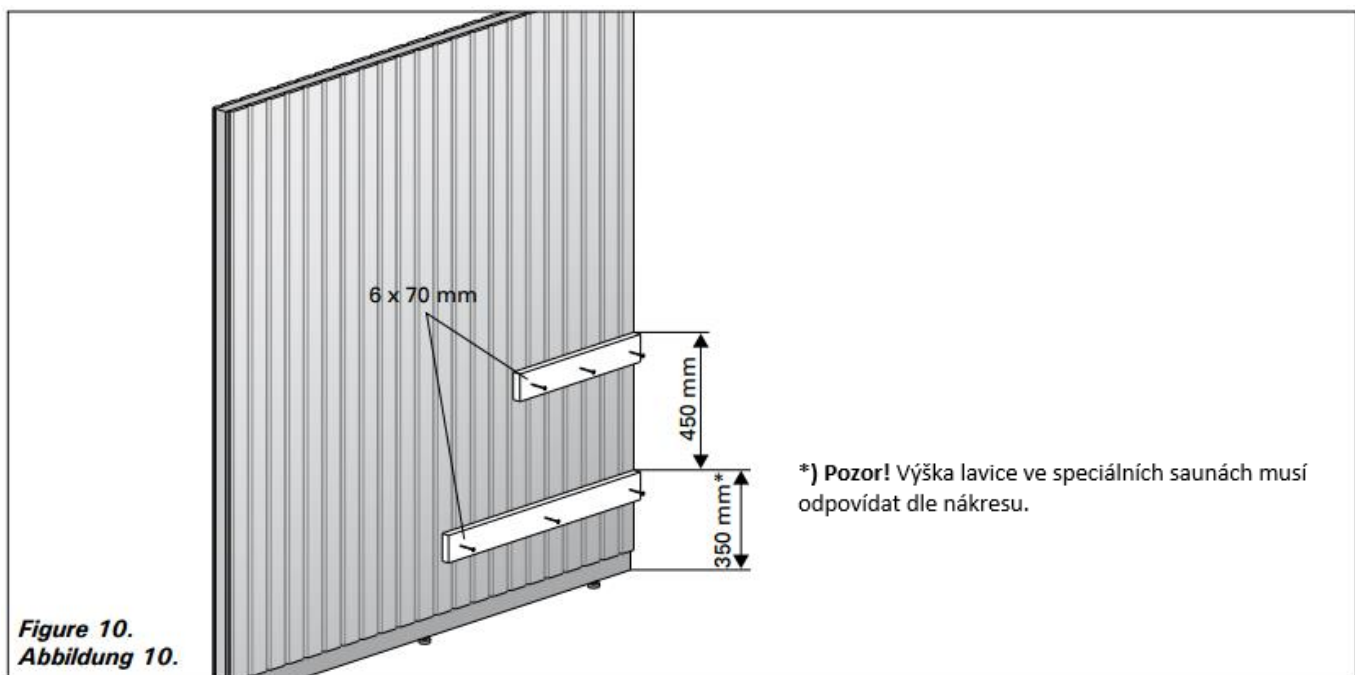
Obrázek 7.



Obrázek 8.

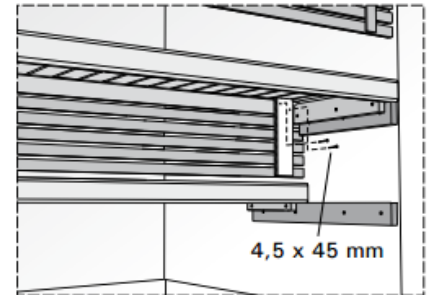
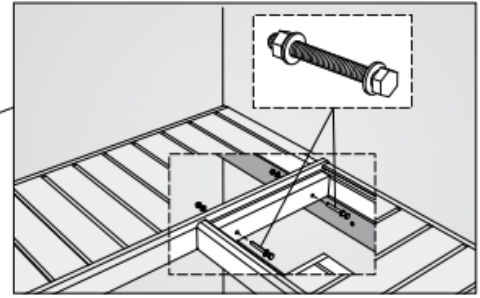
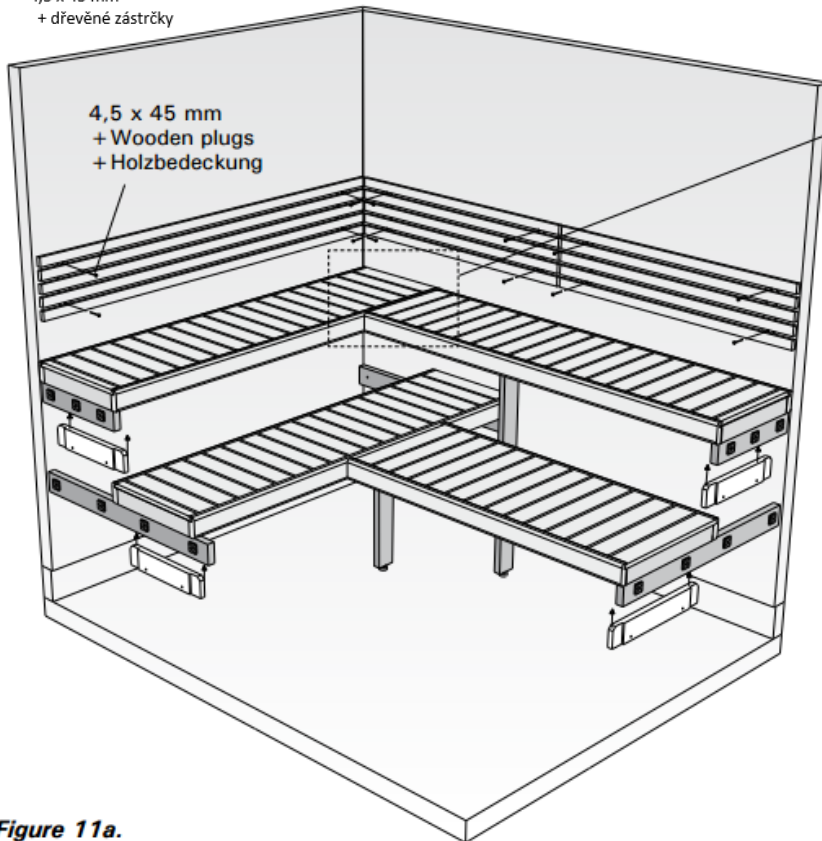


Obrázek 10. Umístění světla a stínítka



## FORMULA

4,5 x 45 mm  
+ dřevěné zástrčky

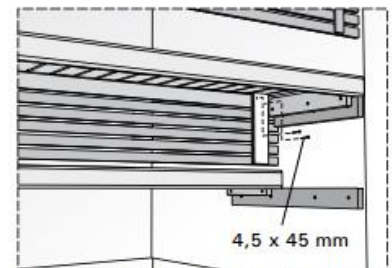
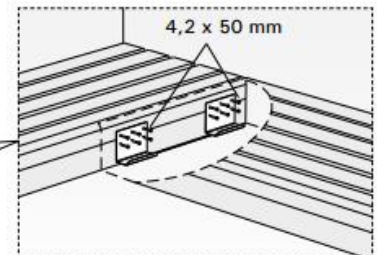
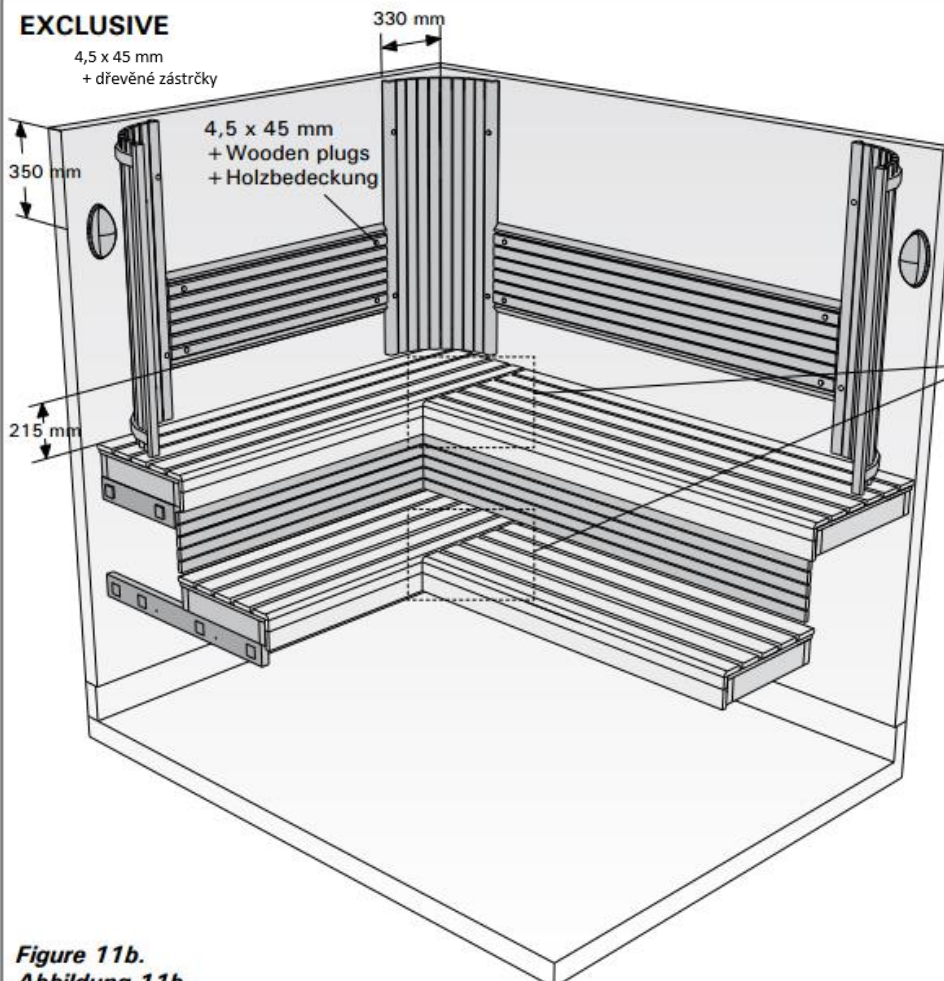


Montáž lavicového ohraničení  
(pod lavicí)

Figure 11a.  
Abbildung 11a.

## EXCLUSIVE

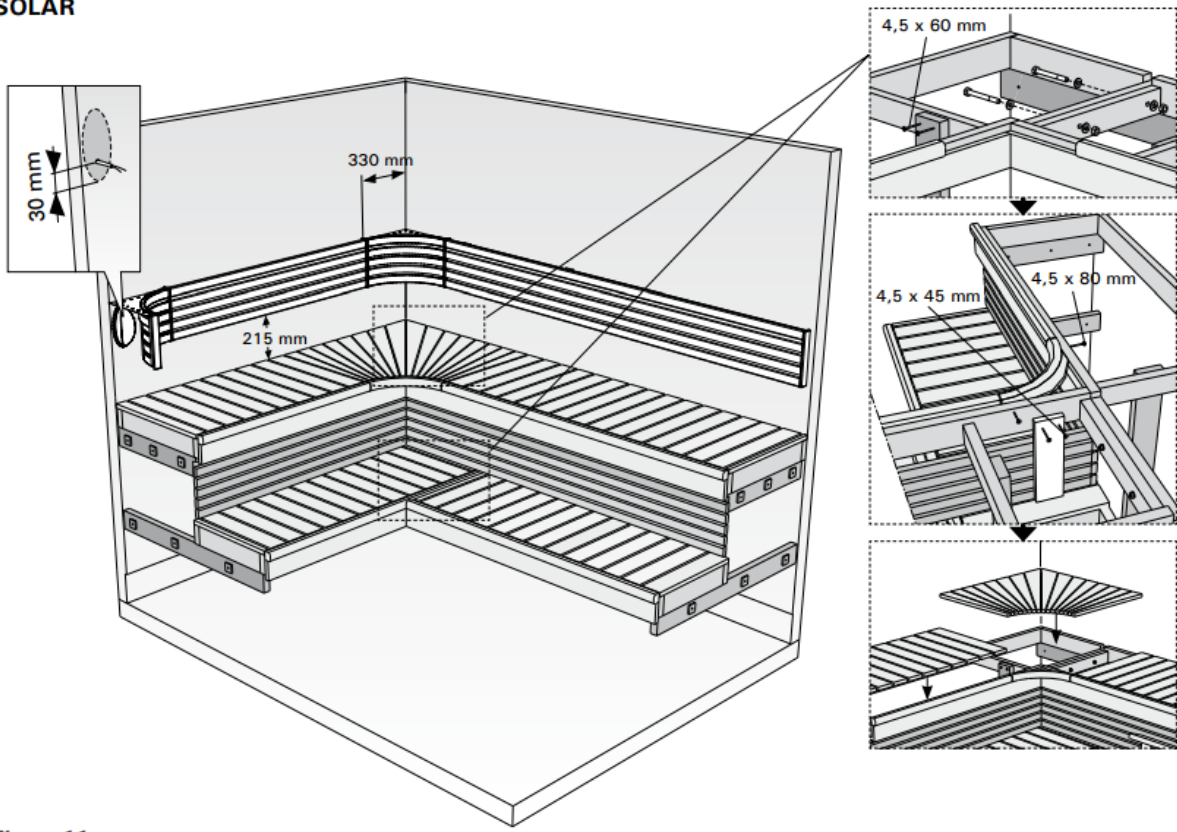
4,5 x 45 mm  
+ dřevěné zástrčky



Montáž lavicového ohraničení  
(pod lavicí)

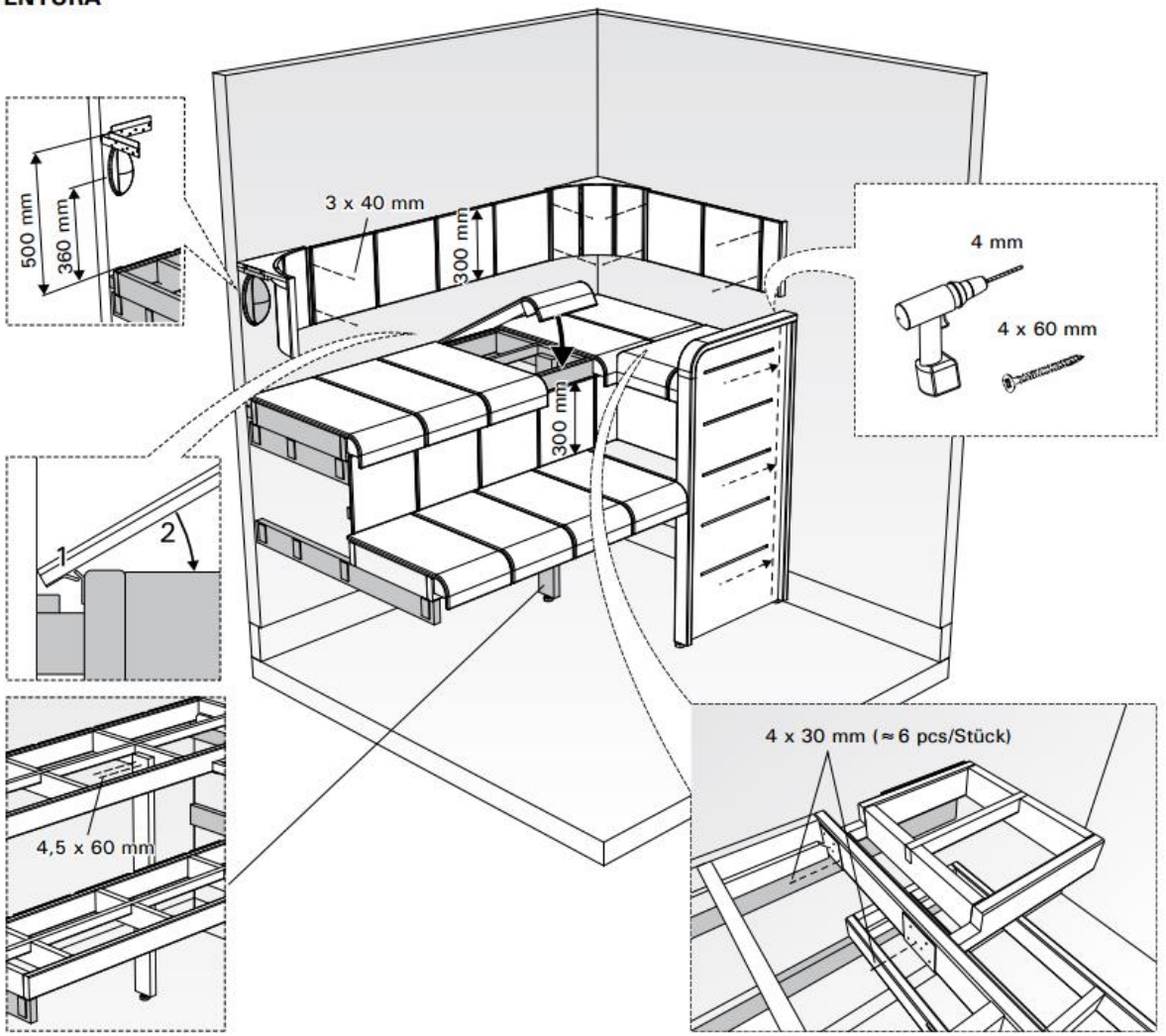
Figure 11b.  
Abbildung 11b.

**SOLAR**

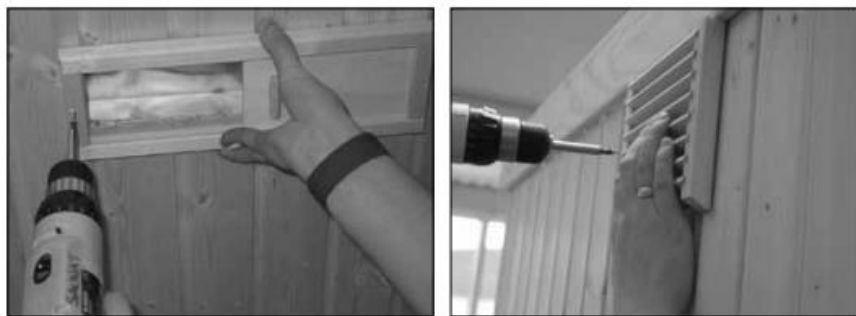


**Figure 11c.**  
**Abbildung 11c.**

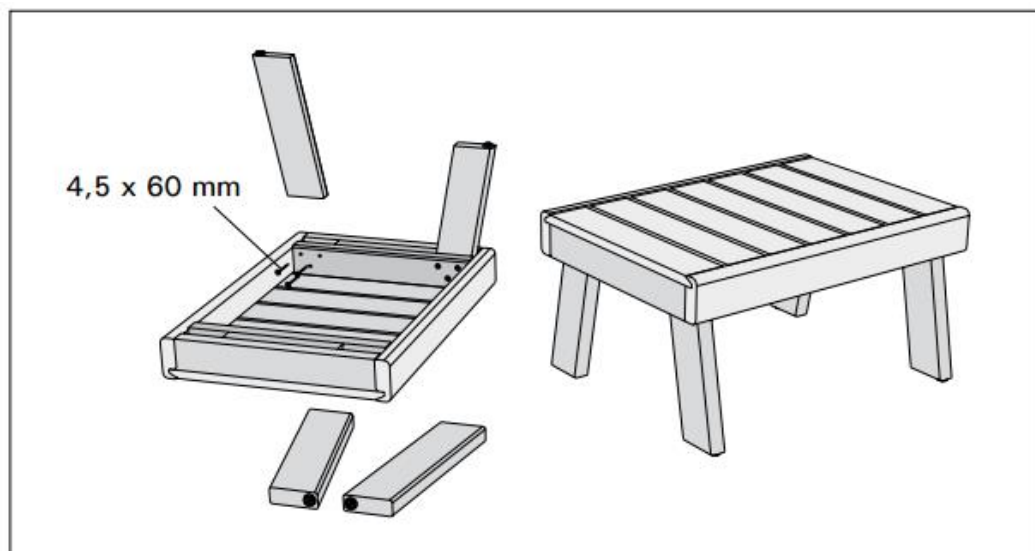
**VENTURA**



**Figure 11d.**  
**Abbildung 11d.**



**Obrázek 12.**



**Obrázek 13. Připevnění nožiček stoličky**



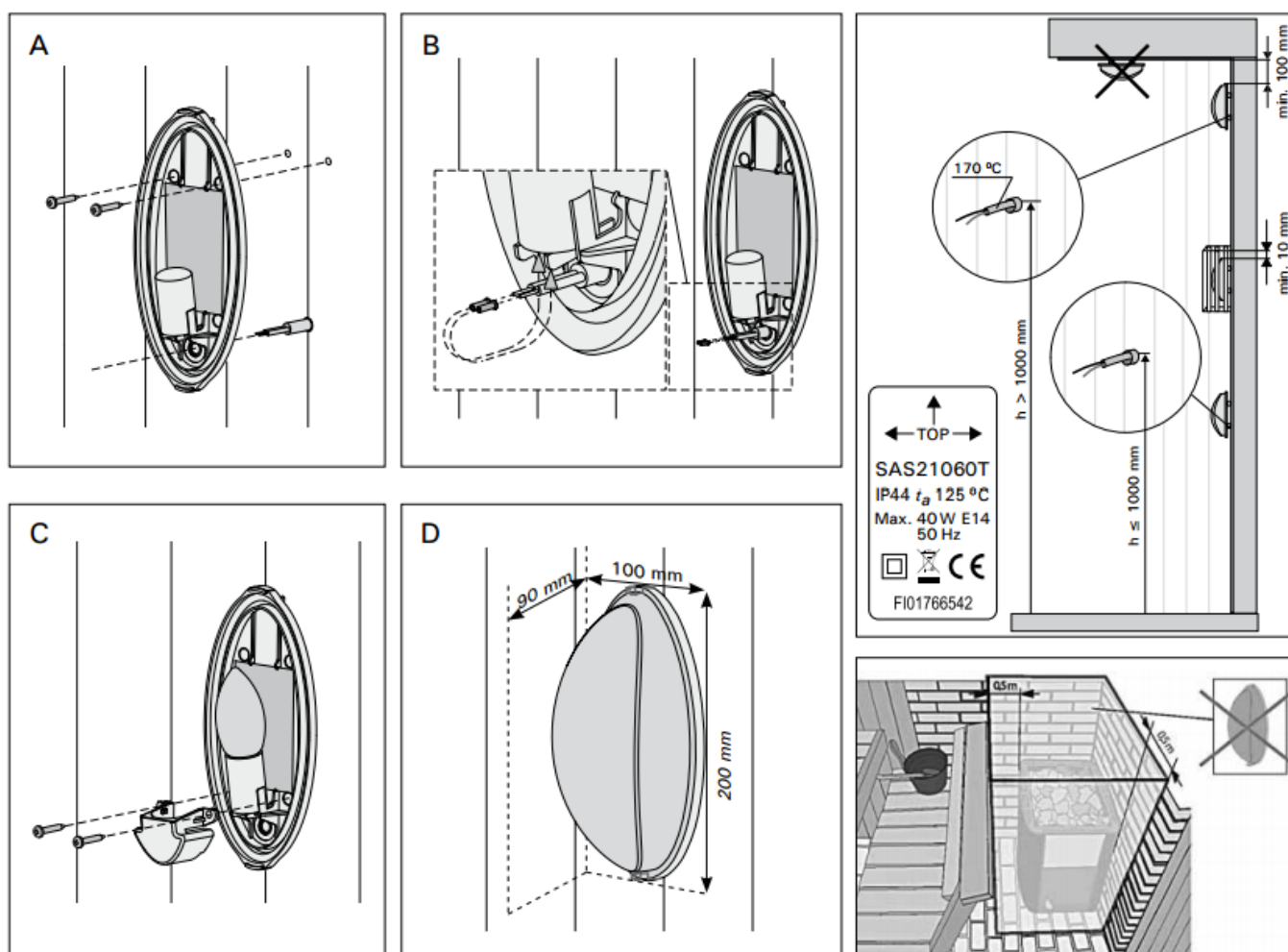
## MONTÁŽ SAUNOVÉ LAMPY

Vaše sauna je vybavena světlem do sauny. Způsob montáže světla do sauny je nechán na vašem výběru. Montáž není nutná díky skleněným dveřím, skrze které proniká do sauny světlo.

Při instalaci světla do sauny s řídicí jednotkou se řiďte těmito instrukcemi:

- Světlo by mělo být připojeno k domácímu okruhu světla a mělo by mít vlastní vypínač. Vypínač je třeba umístit vně sauny a při montáži dodržet platné předpisy IEE.
- Napájení: 230/240 V, jedna fáze
- Žárovka: typ E14, doporučené 25-40 W (max. 40 W). Žárovka není součástí balení.
- Typ přívodního kabelu: 2 x 1,5 mm<sup>2</sup>, tepelná odolnost min. 170 °C

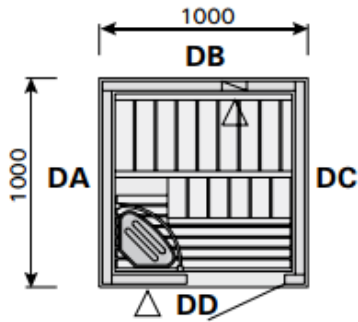
Pokud je to nezbytné, vyvrtejte díru pro kabel skrze dřevěnou zeď. Následující obrázky. Ukazují způsob montáže:



**Pozor!** Montáž může dělat pouze odborný elektrikář, k této činnosti kvalifikovaný. Využívejte pouze zdroje světla a příkony uvedené. Před montáží či údržbou světlo vypněte.

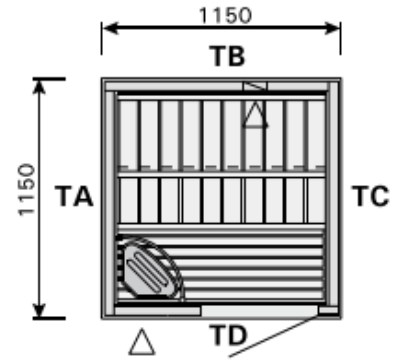
### S1010

(Ceiling/Dach/Plafond/Dak/Потолок H)



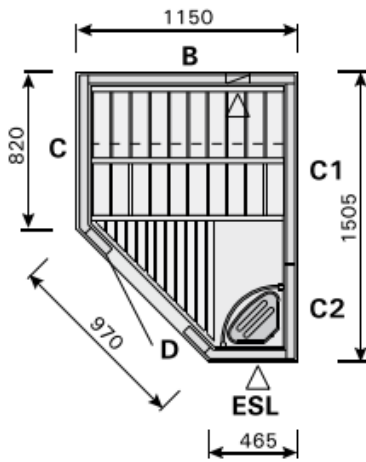
### S1212

(Ceiling/Dach/Plafond/Dak/Потолок H)



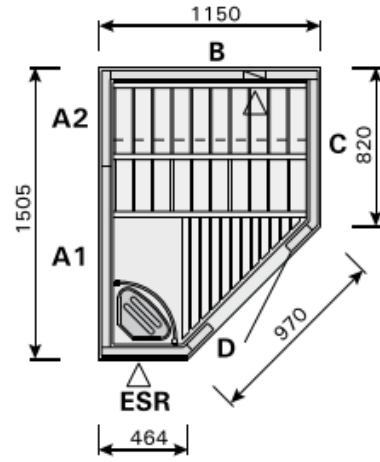
### S1215L

(Ceiling/Dach/Plafond/Dak/Потолок HR)



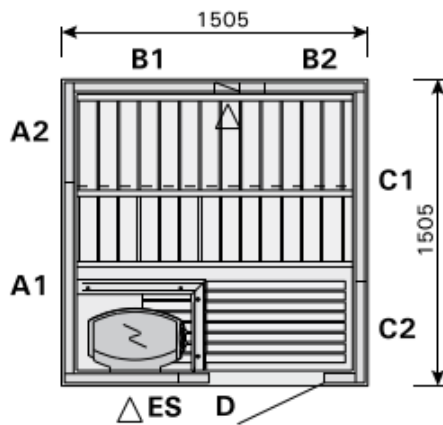
### S1215R

(Ceiling/Dach/Plafond/Dak/Потолок HL)



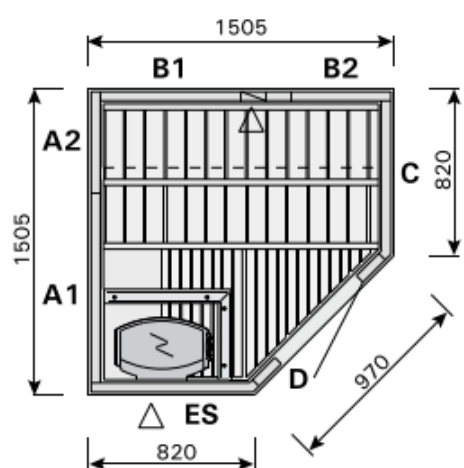
### S1515

(Ceiling/Dach/Plafond/Dak/Потолок H1, H2)

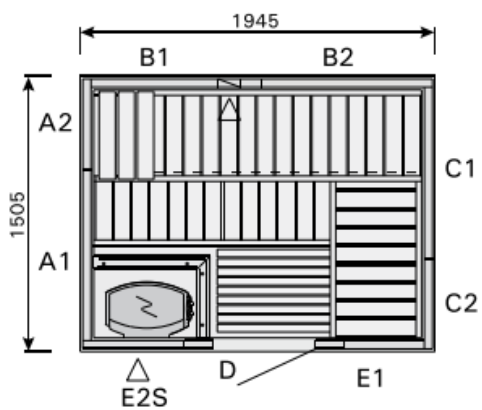


### S1515R

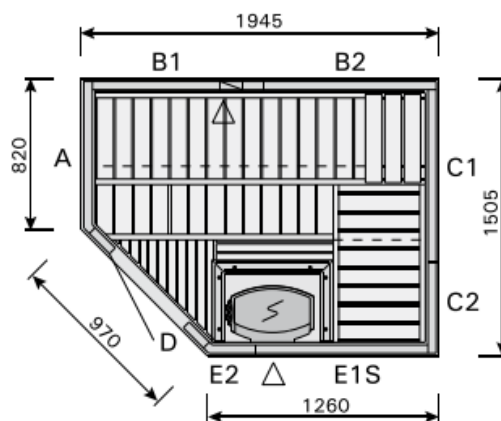
(Ceiling/Dach/Plafond/Dak/Потолок H1, H2)



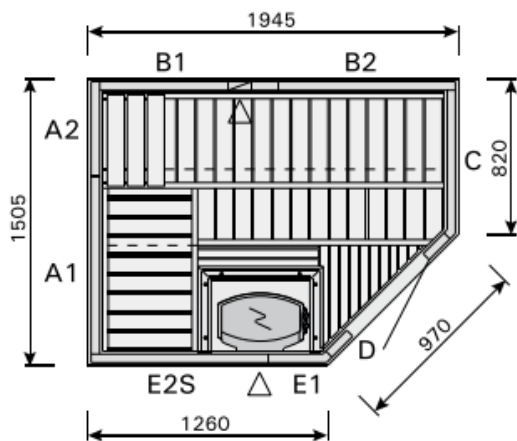
S2015  
(Ceiling/Dach/Plafond/Dak/Потолок H1, H2)



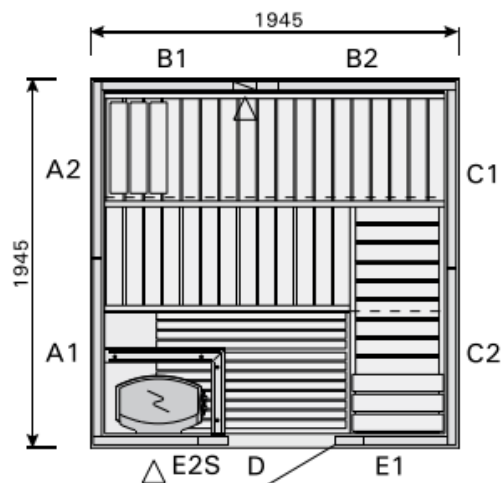
S2015L  
(Ceiling/Dach/Plafond/Dak/Потолок H1, H2)



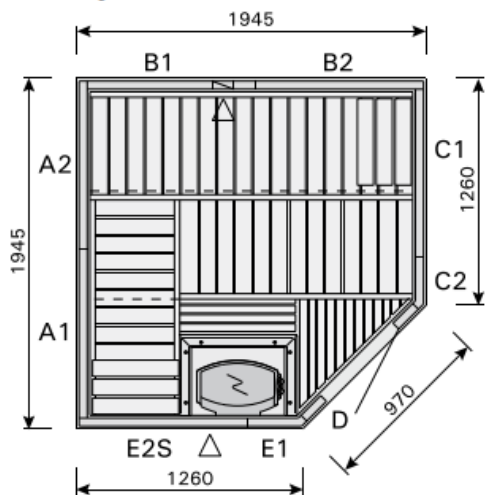
S2015R  
(Ceiling/Dach/Plafond/Dak/Потолок H1, H2)



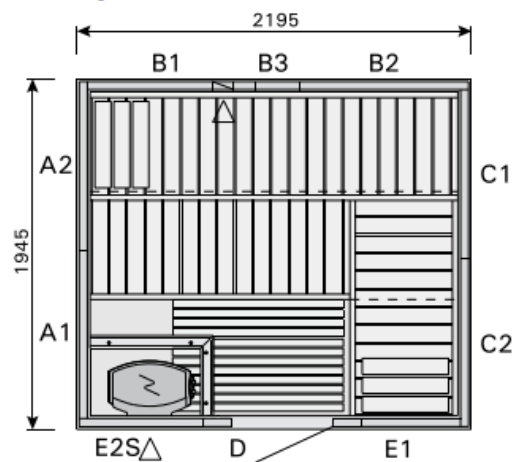
S2020  
(Ceiling/Dach/Plafond/Dak/Потолок H1, H2)



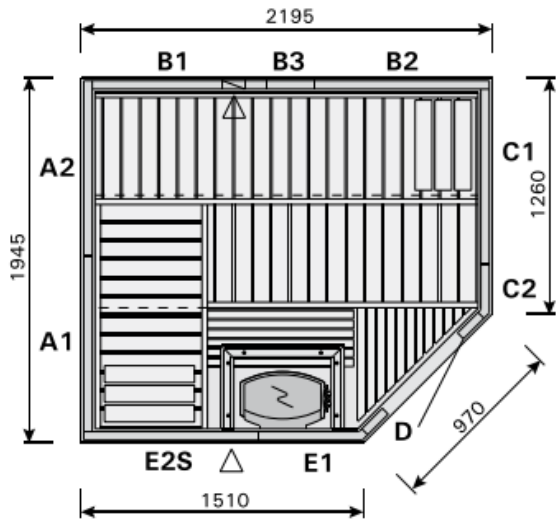
S2020R  
(Ceiling/Dach/Plafond/Dak/Потолок H1, H2)



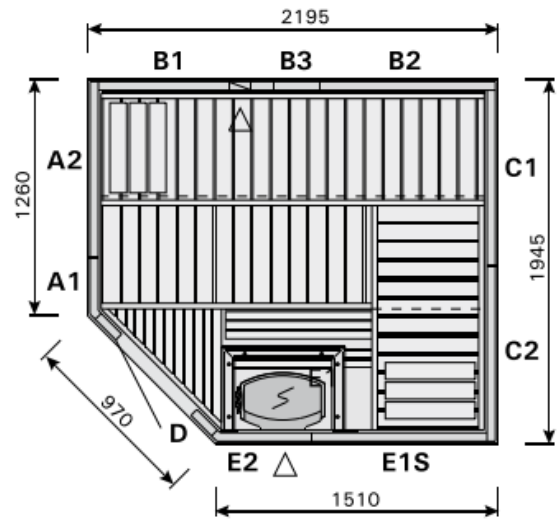
S2220  
(Ceiling/Dach/Plafond/Dak/Потолок H1, H2, H3)



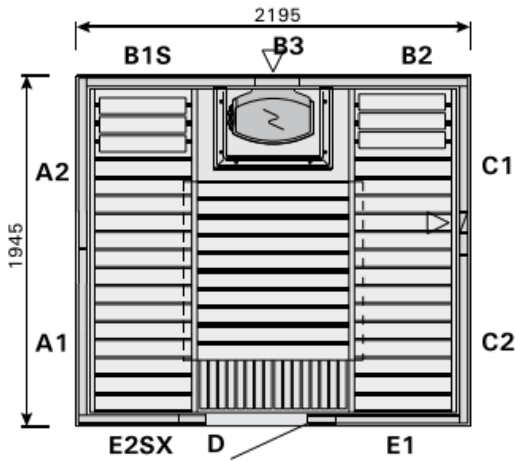
S2220R  
(Ceiling/Dach/Plafond/Dak/Потолок H1, H2, H3)



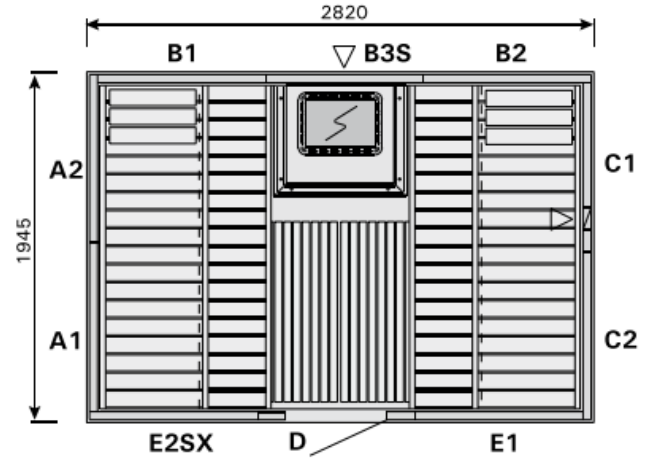
S2220L  
(Ceiling/Dach/Plafond/Dak/Потолок H1, H2, H3)



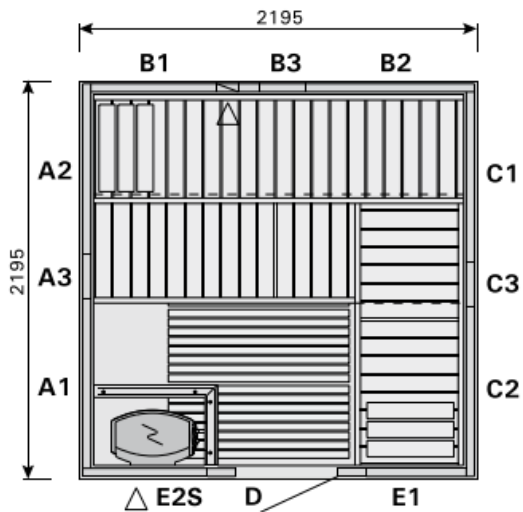
S2220H  
(Ceiling/Dach/Plafond/Dak/Потолок H1, H2, H3)



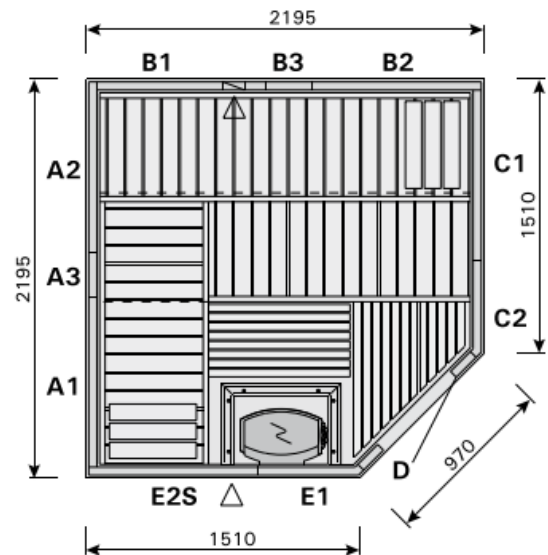
S3020H  
(Ceiling/Dach/Plafond/Dak/Потолок H1, H2, H3)



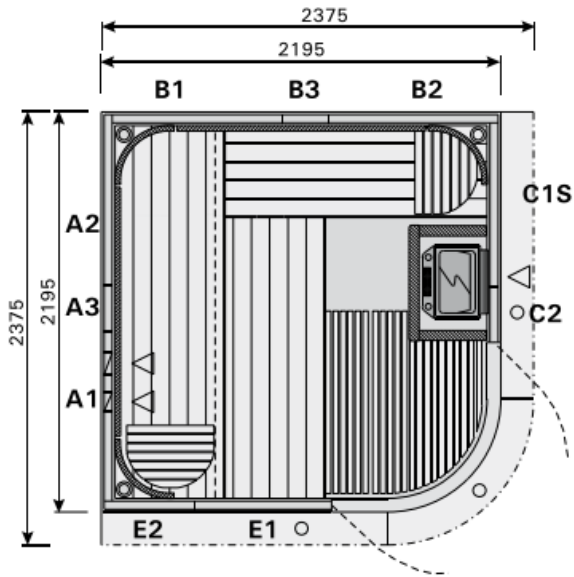
S2222  
(Ceiling/Dach/Plafond/Dak/Потолок H1, H2, H3)



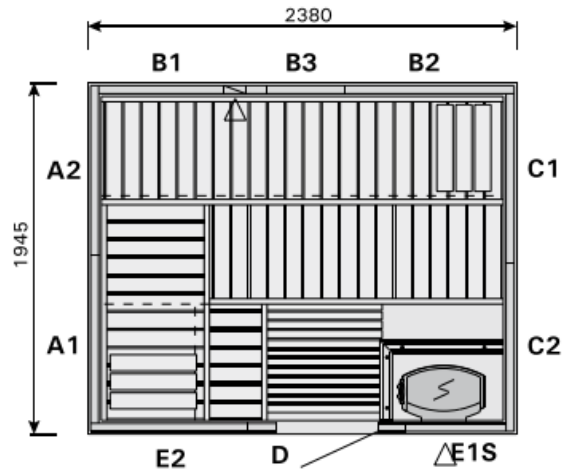
S2222R  
(Ceiling/Dach/Plafond/Dak/Потолок H1, H2, H3)



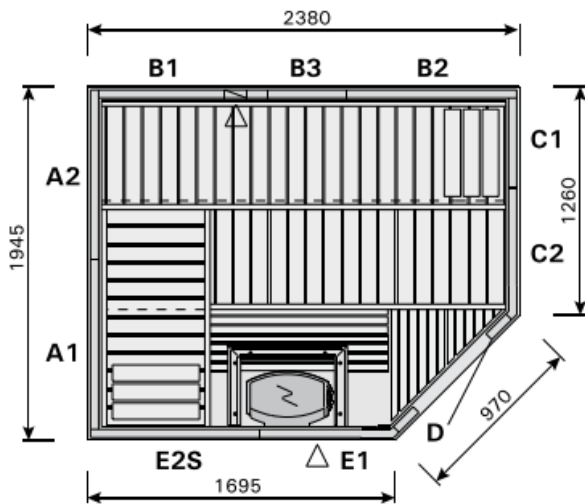
S2222KL  
(Ceiling/Dach/Plafond/Dak/Потолок H1, H2, H3)



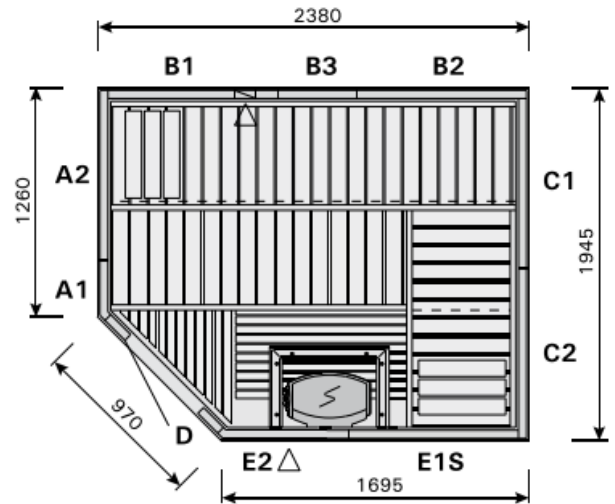
S2520  
(Ceiling/Dach/Plafond/Dak/Потолок H1, H2, H3)



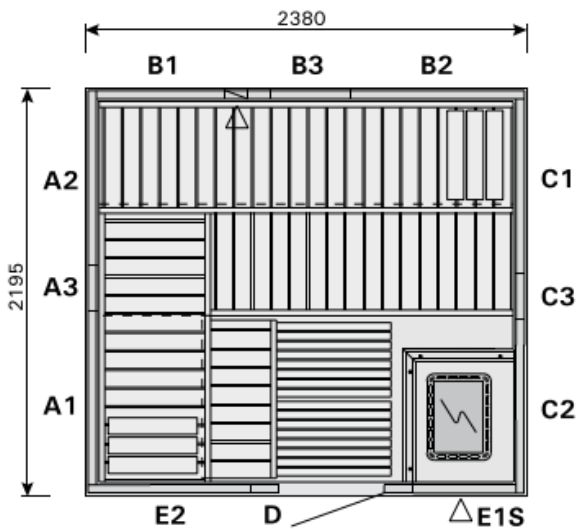
S2520R  
(Ceiling/Dach/Plafond/Dak/Потолок H1, H2, H3)



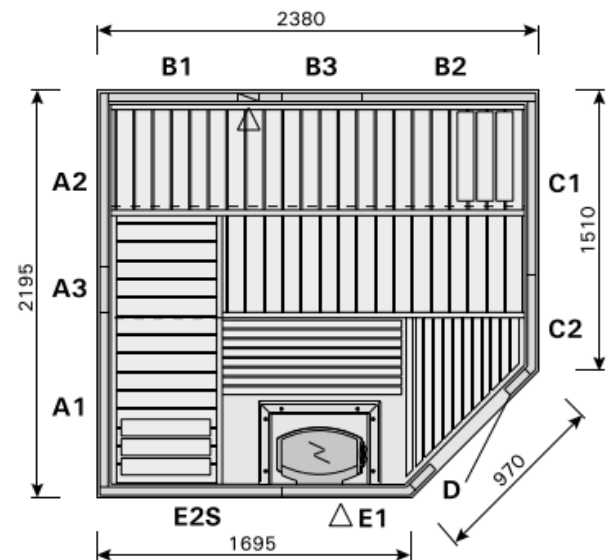
S2520L  
(Ceiling/Dach/Plafond/Dak/Потолок H1, H2, H3)



S2522  
(Ceiling/Dach/Plafond/Dak/Потолок H1, H2, H3)

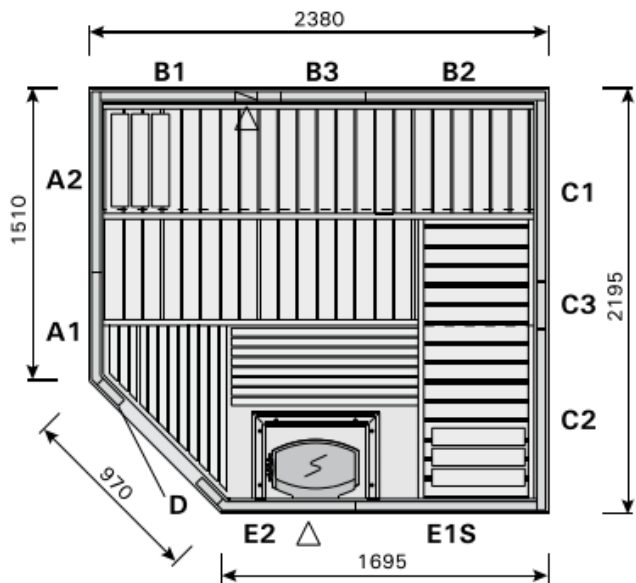


S2522R  
(Ceiling/Dach/Plafond/Dak/Потолок H1, H2, H3)



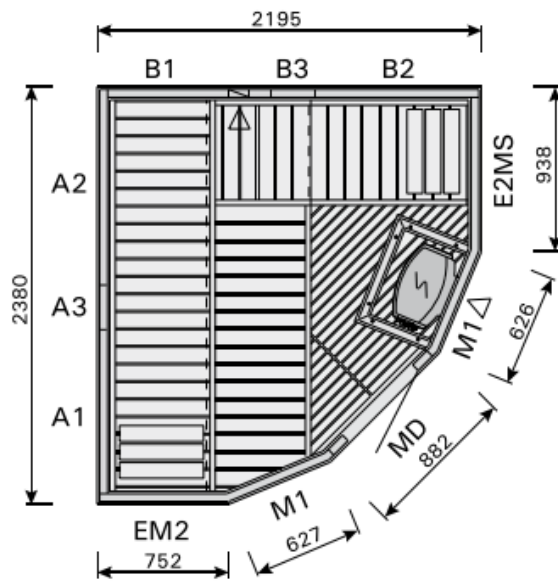
### S2522L

(Ceiling/Dach/Plafond/Dak/Потолок H1, H2, H3)



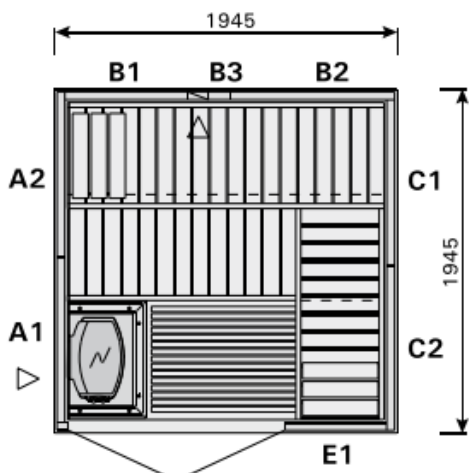
### S2522M

(Ceiling/Dach/Plafond/Dak/Потолок H1, H2, H3)



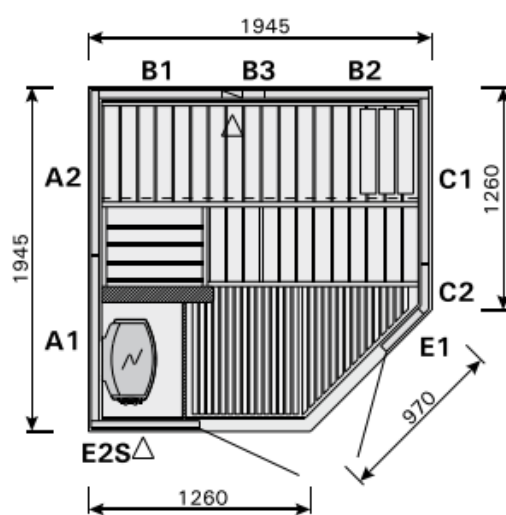
### S2020

(Ceiling/Dach/Plafond/Dak/Потолок H1, H2, H3)



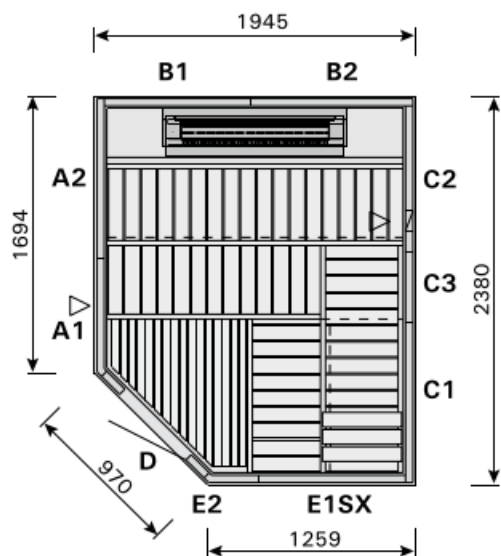
### S2020R

(Ceiling/Dach/Plafond/Dak/Потолок H1, H2, H3)



### SUB2025L

(Ceiling/Dach/Plafond/Dak/Потолок H1, H2, H3)



### SUB2025R

(Ceiling/Dach/Plafond/Dak/Потолок H1, H2, H3)

